

ПРОЕКТНАЯ КОМПАНИЯ  
ТОО "MOST Project"  
ГСЛ № 007748

## Рабочий проект

Строительство жилого комплекса по адресу: г. Алматы,  
р-н.Наурызбайский, мкр. Курамыс, ул. Акселеу Сейдимбек 100/2, 100/3, 100/4  
(1 очередь)

Блок 12D1

Архитектурные решения  
Альбом: 166-2022-12D1-AP

Алматы 2022

ПРОЕКТНАЯ КОМПАНИЯ  
ТОО "MOST Project"  
ГСЛ №007748

# РАБОЧИЙ ПРОЕКТ

Строительство жилого комплекса по адресу: г. Алматы,  
р-н.Наурызбайский, мкр. Курамыс, ул. Акселеу Сейдимбек 100/2, 100/3, 100/4  
(1 очередь)

Блок 12D1

Архитектурные решения  
Альбом: 166-2022-12D1-AP

Директор ТОО "MOST Project"

Главный инженер проекта



Иманбеков М.

Тохтахметов А.

Алматы 2022

1. Рабочий проект "Строительство жилого комплекса по адресу: г. Алматы, р-н.Наурызбайский, мкр. Курамыс, ул. Акселеу Сейдимбек 100/2, 100/3, 100/4" разработан на основании:

- Задания на проектирование, согласованного и утвержденного заказчиком ТОО "Integra Construction KZ";
- Акта на право частной собственности на земельный участок кадастровый номер 20-322-024-1294, 20-322-024-1293, 20-322-024-1292, площадью 2,69 га, 1,74 га, 1,73 га;
- Эскизного проекта, утвержденного заказчиком и согласованного КГЧ "Управлением городского планирования и урбанистики г. Алматы";
- Архитектурно-планировочного задания (АПЗ) № КZ54-VUA00734367 от 31.08.2022, выданного КГЧ "Управлением городского планирования и урбанистики г. Алматы";
- Топографической съемки, выполненной ТОО "ГеоСтройИнвест";
- Отчёта об инженерно-геологических изысканиях, выполненных ТОО "Алматы Строй Изыскания".

- 2. Характеристики участка строительства:
  - Климатический подрайон строительства – III В (СП РК 2.04–01–2017).
  - Нормативная глубина сезонного промерзания грунта: для суглинков – 79 см; песок средней крупности – 103 см, крупнообломочных грунтов – 117 см. Максимальная глубина проникновения нулевой изотермы в грунт – 150 см.
  - Снеговой район – II (120 кПа) (НТП РК 01–01–3.1 (4.1)–2017).
  - Ветровой район – II; базовая скорость ветра 25 м/с; давление ветра 0,39 кПа (НТП РК 01–01–3.1 (4.1)–2017).
  - Температура воздуха наиболее холодной суток обеспеченностью 0,92 – минус 23,4 °С (СП РК 2.04–01–2017).
  - Температура воздуха наиболее холодной пятидневки обеспеченностью 0,92 – минус 20,1 °С (СП РК 2.04–01–2017).
  - Сейсмичность района строительства – 9 баллов (СП РК 2.03–30–2017).
  - Сейсмичность площадки строительства – 9 баллов.
  - Тип грунтовых условий площадки по сейсмическим свойствам – III (третий).

- 3. Характеристика здания.
  - Количество этажей – 3.
  - Уровень ответственности: II (второй – нормальный).
  - Техническая сложность: технически сложный.
  - Класс функциональной пожарной опасности здания: Ф1.3.
  - Класс конструктивной пожарной опасности – С1.
  - Класс пожарной опасности строительных конструкций К1.
  - Степень огнестойкости здания – II.
  - Расчётный срок службы здания – не менее 50 лет.
  - Класс проживания – IV.

4. За относительную отметку 0.000 принят уровень чистого пола первого этажа, что для пятна 12D1 соответствует абсолютной отметке 961,15 на генплане.

5. Участок строительства пятна 12D1 расположен с юго-восточной стороны территории жилого комплекса. С южной стороны к зданию примыкает пятно 11В.

6. Здание жилого дома – рядовая 3-этажная секция, прямоугольная в плане с выступающей частью, размерами в осях 19,4x25,3 м. Высота подвального этажа – 2,50 м. Высота этажа с 1-го по 3-й – 3,00 м. Подвальный этаж используется для размещения технических помещений и кладовых. С 1-го по 3-й этажи – жилая часть. В плане размещены одно-, двух- и трёхкомнатные квартиры.

7. В здании предусмотрена установка лифта грузоподъёмностью 680 кг с остановками на 1-м и всех жилых этажах. Размер кабины – 1200x1300 мм.

- 8. Конструктивная схема жилого здания – стеновая.
- Фундаментная плита – монолитная железобетонная, толщ. 400 мм.
- Несущие стены – монолитные железобетонные, толщ. 250 мм.
- Перекрытия – монолитные железобетонные, толщ. 200 мм.
- Лестница – монолитная железобетонная; марши толщ. 200 мм.

9. Горизонтальную гидроизоляцию от грунтовой влаги выполнить из цементного раствора состава 1:2 (цемент М300) с добавлением цемента (или алюмината натрия) или из гидроизоляционной мембраны ТЕХНОЭЛАСТ ЭПП в два слоя по битумному праймеру ТЕХНОНИКОЛЬ № 1.

- 10. Наружные стены выше отм. 0,000 из блоков из ячеистого бетона (блок 1/600x250x250/D600/B2,5/F25), толщ. 250 мм.
- Межквартирные стены из керамических камней (11,5НФ 510x200x219 мм), толщ. 250 мм.
- Межкомнатные перегородки – из керамических камней (11,5НФ 510x200x219 мм), толщ. 100 мм.

Стены шахты ОВ в местах общего пользования – из блоков из ячеистого бетона (блок 1/600x100x250/D600/B2,5/F25), толщ. 100 мм.

- Стены шахт инженерных коммуникаций в местах общего пользования (обшивка) – гипсокартонные (ГКЛО) комплектные системы KNAUF с заполнением минераловатными звукоизолирующими плитами, толщ. 75 мм.
- Лицевая стена лифтовой шахты в подвале – из камней бетонных стеновых (СКЦ 390x190x190), толщ. 190 мм; на жилых этажах – керамических камней (11,5НФ 510x200x219 мм), толщ. 250 мм.

11. Крыша – плоская, рулонная, с уклоном 1,5% и 2,7%; предусмотрена система совмещенной вентилируемой крыши. Водоотвод с крыши здания – внутренний организованный водосток через систему водоприёмных воронок и водосточных труб.

- Проектом предусмотрен электрообогрев водоприёмных патрубков водосточных воронок и стояков в местах охлаждаемых участков крыши и теплоизоляция участков стояков в пределах подвального этажа.
- Работы по устройству крыши выполнять в соответствии с требованиями СН РК 3.02–37–2013, СП РК 3.02–137–2013.

12. Витражные блоки – алюминиевый профиль с заполнением стеклопакетами, цвет профиля – черно-серый, RAL 7024. Стеклопакеты – однокамерные с листовым бесцветным стеклом; внутреннее стекло – энергосберегающее.

- Стеклопакеты выполнить из безопасного стекла: закалённого, при разрушении которого не образуются осколки размером более 3 см<sup>2</sup>, или многослойного, осколки которого при разрушении стекла удерживаются полимерной плёнкой.
- Наружные дверные блоки в витражах – алюминиевый профиль с заполнением стеклопакетами, черно-серый, RAL 7024; металлические в подвале, цвет – RAL 7024.
- Внутренние дверные блоки – металлические; деревянные.

- 13. Утеплитель стен подвала до уровня отмостки – экструдированный пенополистирол, λ=0,032 Вт/мЖ, на глубину промерзания грунта – толщ. 100 мм; ниже глубины промерзания – толщ. 50 мм.
- Утеплитель цоколя от уровня отмостки – теплоизоляционные плиты из минеральной ваты на синтетическом связующем ТЕХНОВЕНТ Стандарт λ=0,038 Вт/мЖ, ПП-80(НГ)1200.600.100 ГОСТ 9573–2012 – толщ. 100 мм.
- Утеплитель плиты покрытия – теплоизоляционные плиты из минеральной ваты на синтетическом связующем не менее 80 кПа по ГОСТ EN 826–2011, не менее 600 Н по ГОСТ EN 12430–2011, ППЖ–140(НГ)1200.600.150 ГОСТ 9573–2012 – толщ. 150 мм.
- Утеплитель плиты перекрытия на отм. –0,100 – экструзионный пенополистирол λ=0,034 Вт/мЖ – толщ. 30 мм (см. Экспликацию полов).
- Утеплитель стен лоджий и стен отапливаемых помещений подвала – теплоизоляционные плиты из минеральной ваты на синтетическом связующем ТЕХНОФАС λ=0,042 Вт/мЖ, ПЖ–140(НГ)1200.600.100 ГОСТ 9573–2012) – толщ. 100 мм (см. Спецификация стен, перегородок и облицовок).

- 14. Наружная отделка здания – см. Ведомость отделки фасадов (система навесных фасадов с воздушным зазором).
- Цоколь – натуральный камень.
- Стены выше уровня цоколя – облицовка фиброцементными, НРЛ и кассетными панелями.
- Стены будки выхода на кровлю, шахты – сталь оцинкованная с полимерным покрытием.
- Ограждения – окраска атмосферостойкой краской по металлу.

- 15. Отмостка по периметру здания из тротуарной плитки, шириной 1,5 м (см. раздел ГП).
- 16. Внутренние отделочные работы выполнить в соответствии с Ведомостью отделки помещений и Экспликацией полов.
- 17. Противопожарные мероприятия

Здание разделено на следующие пожарные отсеки:

- технические помещения в подвальном этаже;
- кладовые жилецкого дома в подвальном этаже;
- жилая часть с 1-го по 3-й этажи.

Пожарные отсеки отделены друг от друга противопожарными стенами (REI 150), перегородками (EI 45) и перекрытиями (REI 150) 1-го типа с заполнением проёмов противопожарными дверями (в стенах – EI 60; в перегородках – EI 30).

Высота эвакуационных путей в здании – не менее 2 м; ширина горизонтальных участков – не менее 1,2 м. На путях эвакуации применены материалы отделки стен, потолков и полов группы НГ.

Из подвала пятна 12D1 предусмотрено два эвакуационных выхода: один – через дверь ведущую непосредственно наружу; второй – через лестничную клетку, обособленную от лестничной клетки жилой части в уровне 1-го этажа противопожарной перегородкой 1 типа, дополнительный – в подвал смежного пятна 11В.

Лестница Л1 жилой части запроектирована с обособленным выходом в уровне 1-го этажа. Проектом предусмотрен выход на кровлю через лестницу с дверью 1x2,1 м.

Открытие дверей эвакуационных выходов – по направлению выхода из здания. В квартирах в качестве аварийных выходов проектом предусмотрены зоны безопасности в виде простенка (шириной 1,2 м) между остеклённым проёмом и торцом летнего помещения.

Ограждения летних помещений выполнены из негорючих материалов. Двери лифтовой шахты на всех этажах – противопожарные с уплотнителями притворов, с пределом огнестойкости EI 30. Металлические конструкции покрываются огнезащитным составом до нормируемого предела огнестойкости.

Огнезащитный состав наносится в местах, доступных для периодической замены или восстановления покрытия. 18. Антисейсмические мероприятия. Проектом предусмотрен антисейсмический шов между пятнами 11В и 12D1 на всю высоту здания. Ширина антисейсмического шва между фундаментами пятен – 100 мм; между плитами перекрытия и покрытия – 1150 мм (см. раздел КЖ). Заполнение антисейсмического шва негорючими минераловатными плитами не препятствует сейсмическим колебаниям секций.

Кладка стен и перегородок предусмотрена с усилением: стальными элементами (стойками и балками) в кладке из блоков из ячеистого бетона;

арматурой и сварными сетками (с заполнением жидким бетоном пустот) в кладке из бетонных камней с применением монолитных сердечников, перемычек и антисейсмических поясов;

сварными сетками и монолитными сердечниками в кладке из керамических камней. Между несущими и ненесущими конструкциями предусмотрены вертикальные зазоры; между верхом несущих стеновых конструкций и нижними поверхностями плит перекрытий и покрытия предусмотрены горизонтальные зазоры. Элементы креплений между несущими и ненесущими конструкциями не препятствуют взаимным горизонтальным перемещениям в плоскости несущих конструкций. Заполнение горизонтальных и вертикальных зазоров предусмотрено эластичными прокладками.

19. Проектом предусмотрена система мусороудаления без организации мусоропровода путём сбора твёрдых бытовых отходов в контейнерах на площадке ТБО (см. раздел ГП) с последующим вывозом.

20. Входы в здания запроектированы с учётом потребностей маломобильных групп населения: крыльца оборудованы пандусами, покрытия крылец предусмотрены из материалов с нескользящими поверхностями; габариты пандуров и размеры входных дверных блоков обеспечивают беспрепятственный доступ МГН в здание.

1. Перечень видов работ, для которых необходимо составление актов освидетельствования скрытых работ.
2. Устройство гидроизоляции цоколя.
3. Устройство горизонтальной гидроизоляции стен.
4. Устройство осадочных и температурных швов в стенах, перекрытиях, полах, покрытиях.
5. Устройство тепло-, паро-, гидроизоляции.
6. Устройство кровли.
7. Армирование и крепление наружных стен.
8. Устройство внутренних стен и перегородок.
9. Установка дверных и оконных блоков с заделкой сопряжений блоков с кладкой, железобетонными конструкциями.
10. Устройство каркаса под облицовку плитами из естественных и искусственных материалов.
11. Устройство молниезащиты.
12. Приемка фасадов здания.

22. Проект разработан для производства работ при положительных температурах наружного воздуха. При выполнении работ при отрицательных температурах руководствоваться соответствующими нормативами.

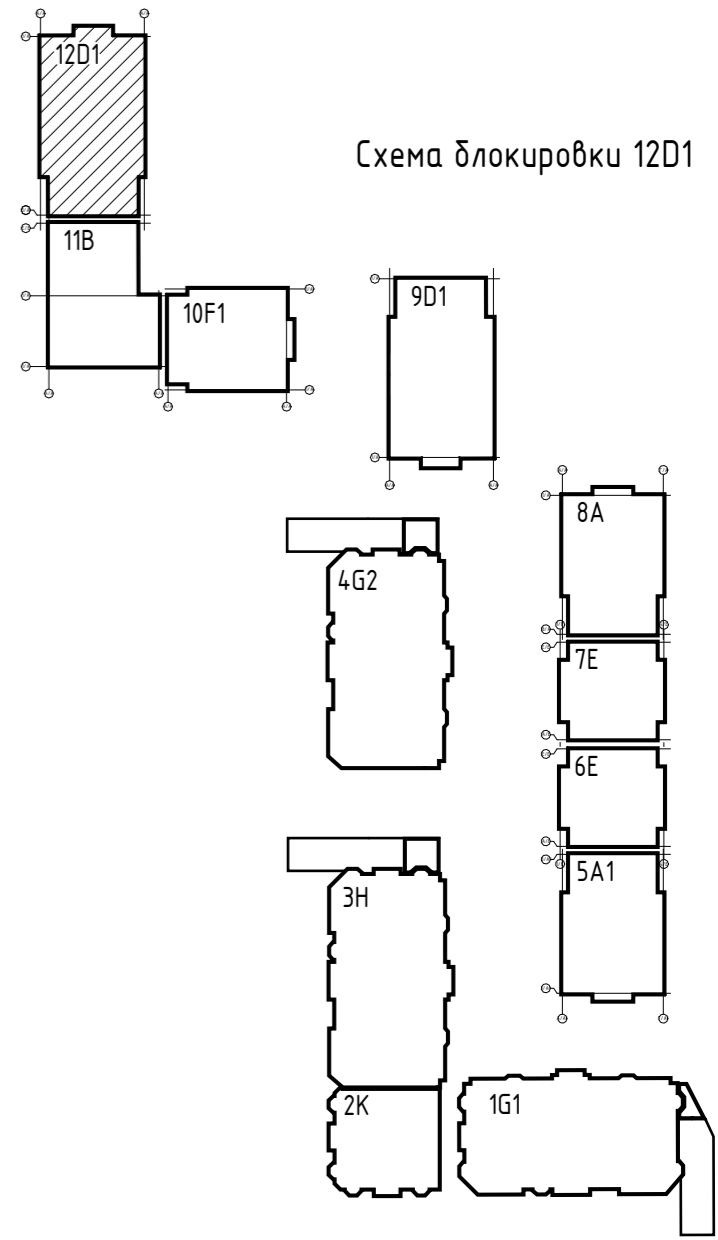
При производстве всех видов работ руководствоваться СН РК 1.03–05–2011, СП РК 1.03–106–2012. 23. Рабочие чертежи разработаны в соответствии с действующими нормами Республики Казахстан: Технический регламент "Общие требования к пожарной безопасности", утверждённый приказом Министра внутренних дел РК от 23.06.2017 г. № 439;

Технический регламент "Требования к безопасности конструкций из других материалов", утверждённый постановлением Правительства РК от 31.12.2008 г. № 1351;

СН РК 2.02–01–2019, СП РК 2.02–101–2014 "Пожарная безопасность зданий и сооружений"; СН РК 3.02–01–2018, СП РК 3.02–101–2012 "Здания жилые многоквартирные"; СН РК 3.02–02–2013 "Технические требования, предъявляемые к жилищам"; СН РК 3.01–01–2013, СП РК 3.01–101–2013 "Градостроительство. Планировка и застройка городских и сельских населенных пунктов";

СН РК 3.06–01–2011 "Доступность зданий и сооружений для маломобильных групп населения"; СП РК 3.06–101–2012 "Проектирование зданий и сооружений с учетом доступности для маломобильных групп населения"; СН РК 3.02–36–2012, СП РК 3.02–136–2012 "Полы"; СН РК 2.04–05–2014, СП РК 2.04–108–2014 "Изоляционные и отделочные покрытия"; СН РК 3.02–37–2013, СП РК 3.02–137–2013 "Крыши и кровли".

24. Устройство навесного фасада выполнить в соответствии с СП РК 5.06–19–2012 "Проектирование и монтаж навесных фасадов с воздушным зазором". Конструктивные решения навесного фасада с воздушным зазором (НФсВЗ) должны исключать возможность проникновения во внутренний объём системы пламени от очага пожара. Предусмотреть установку противопожарных рассечек по высоте в вентилируемой воздушной прослойке на расстоянии не более трёх этажей. Под облицовкой, по всему периметру оконных и дверных проёмов фасада установить защитные козырьки-экраны из оцинкованной стали толщиной не менее 0,55 мм.



Инд. № подл.	Взаим. инд. №
Подп. и дата	
Рабочие чертежи альбома АР выполнены в соответствии с требованиями действующих законодательных актов, строительных норм и правил Республики Казахстан и предусматривают мероприятия, обеспечивающие взрывную, взрывопожарную, пожарную и экологическую безопасность при соблюдении установленных правил эксплуатации жилых зданий.	
Главный архитектор проекта _____ Ли М.	

166–2022–12D1 – АР									
Строительство жилого комплекса по адресу: г. Алматы, р-н.Наурызбайский, мкр. Курамыс, ул. Акселеу Сейдимбек 100/2, 100/3, 100/4									
Изм.	Кол.уч.	Лист	№ док.	Подп.	Дата	Жилой комплекс Блок 12D1.	Стадия	Лист	Листов
ГИП		Тохтахметов					РП	1	
ГАП		Ли М.				Общие данные (Начало)	ТОО "MOST Project"		
ГКП		Сейсенгалиев					ГСЛ № 007748		
Разработал		Худайбергана					Формат А2А		
Проверил		Син В.							
Н.контроль		Макасова К.							

Ведомость основных комплектов рабочих чертежей

Обозначение	Наименование	Примечание
N16/ДПР//9- ОПЗ	Общая пояснительная записка	Альбом 1
N16/ДПР//9 - ГП	Генеральный план	Альбом 2
N16/ДПР//9 - АР	Архитектурные решения	Альбом 3
N16/ДПР//9 - КЖ1	Конструкции железобетонные ниже отм. 0.000	Альбом 4.1
N16/ДПР//9 - КЖ2	Конструкции железобетонные выше отм. 0.000	Альбом 4.2
N16/ДПР//9 - ОВ	Отопление, вентиляция и кондиционирование воздуха	Альбом 5
N16/ДПР//9 - ВК	Водопровод и канализация	Альбом 6
N16/ДПР//9 - АПТ	Автоматическое пожаротушение	Альбом 7
N16/ДПР//9 - ЭОМ	Электрооборудование и электроосвещение	Альбом 8
N16/ДПР//9 - СС	Системы связи	Альбом 9
N16/ДПР//9 - АПС	Автоматическая пожарная сигнализация	Альбом 10
N16/ДПР//9 - ОС	Охранная сигнализация	Альбом 11
N16/ДПР//9 - СД	Сметная документация	Альбом 12
N16/ДПР//9 - ЭП	Энергетический паспорт	Альбом 13.1
N16/ДПР//9 - ПП	Паспорт проекта	Альбом 13.2
N16/ДПР//9 - ПОС	Проект организации строительства	Альбом 14
N16/ДПР//9 - ОВОС	Оценка воздействий на окружающую среду	Альбом 15

Ведомость рабочих чертежей основного комплекта

Лист	Наименование	Примечание
27.1	Входная группа ВГ-1	
28	Узлы 1-4 (начало)	
29	Узлы 5-9а (продолжение)	
30	Узлы 9-13 (продолжение)	
31	Узлы 14-19 (продолжение)	
32	Узлы 20, А-Г (продолжение)	
33	Спецификация материалов (продолжение)	
34	Спецификация материалов (окончание)	
35	Корзины кондиционера КК-4, КК-5	
36	Вентшахта ВШ-1. Спецификация на вентшахту ВШ-1	
37	Вентшахта ВШ-2. Спецификация на вентшахту ВШ-2	
38	Вентшахта ВШ-3. Спецификация на вентшахту ВШ-3	

Технико - экономические показатели

Лист	Наименование	Ед. изм.	Кол-во	Примечания
1	Этажность здания	Эт.	3	
2	Площадь застройки	м <sup>2</sup>	606,88	
3	Площадь жилого здания, в т.ч. подземной части, в т.ч.	м <sup>2</sup>	1999,02	
	- общая площадь внеквартирных хозяйственных кладовых	м <sup>2</sup>	515,95	
	- технических помещений	м <sup>2</sup>	137,46	
	- МОП (подземной части)	м <sup>2</sup>	238,13	
4	Общая площадь жилища (квартир), в т.ч. жилая площадь	м <sup>2</sup>	140,36	
	площадь вспомогательных помещений	м <sup>2</sup>	1286,42	
	лоджи с коэфф. 0,5	м <sup>2</sup>	715,25	
	балконы с коэфф. 0,3	м <sup>2</sup>	54,63	
5	Общая площадь МОП	м <sup>2</sup>	26,48	
6	Количество квартир, в т.ч. 1-комнатных	шт.	3,06	
	2-комнатных	шт.	196,83	
	3-комнатных	шт.	21	
7	Количество внеквартирных хозяйственных кладовых	шт.	4	
8	Строительный объем здания, в т.ч. подземная часть	м <sup>3</sup>	14	
	надземная часть	м <sup>3</sup>	30	
		м <sup>3</sup>	7979,06	
		м <sup>3</sup>	1699,26	
		м <sup>3</sup>	6279,8	

Ведомость рабочих чертежей основного комплекта

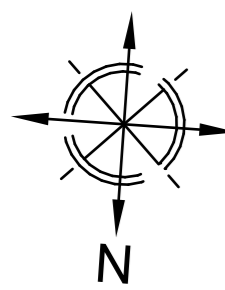
Лист	Наименование	Примечание
1	Общие данные (Начало)	
2	Общие данные (Конец)	
3	Пятно 12D1. План подвала на отм.-2.800	
4	Пятно 12D1. План 1-го этажа на отм.0.000	
5	Пятно 12D1. План 2-го этажа на отм.+3.300	
6	Пятно 12D1. План 3-го этажа на отм.+6.600	
7	Пятно 12D1. План кровли на отм.+9.900. Спецификация материалов кровли	
8	Пятно 12D1. Разрез 1-1, 2-2	
9	Фасад в осях Г/Д1- А/Д1, 10/Д1-1/Д1	
10	Фасад в осях А/Д1-Г/Д1, 1/Д1-10/Д1. Схема профиля	
11	Развертка фасада (Начало)	
12	Развертка фасада (Конец)	
13	Схемы расположения элементов заполнения дверных и витражных проёмов (Блок 6Е)	
14	Схемы расположения элементов заполнения оконных проёмов	
15	Спецификация и схема элементов заполнения витражных проёмов и балконных дверей совмещенных с окном	
16	Схемы расположения ограждений лестницы Л1 (Начало)	
17	Схемы расположения ограждений лестницы Л1 (Конец)	
18	Схемы расположения ограждений балконов ОгБ-1, ОгБ-2	
19	Пятно 12D1. Кладочный план подвала на отм.-2.800. Спецификация стен, перегородок и облицовок	
20	Пятно 12D1. Кладочный план 1-го этажа на отм. 0.000	
21	Пятно 12D1. Кладочный план 2, 3-го этажа на отм.+3.300	
22	Экспликация полов	
23	Ведомость отделки помещений	
24	Выход на кровлю. Спецификация материалов.	
25	Прямки Пр-1, Пр-2. Навес Н-1	
26	Спецификация материалов. Прямки Пр-1, Пр-2. Навес Н-1	
27	Входная группа ВГ-1	

Ведомость ссылочных и прилагаемых документов

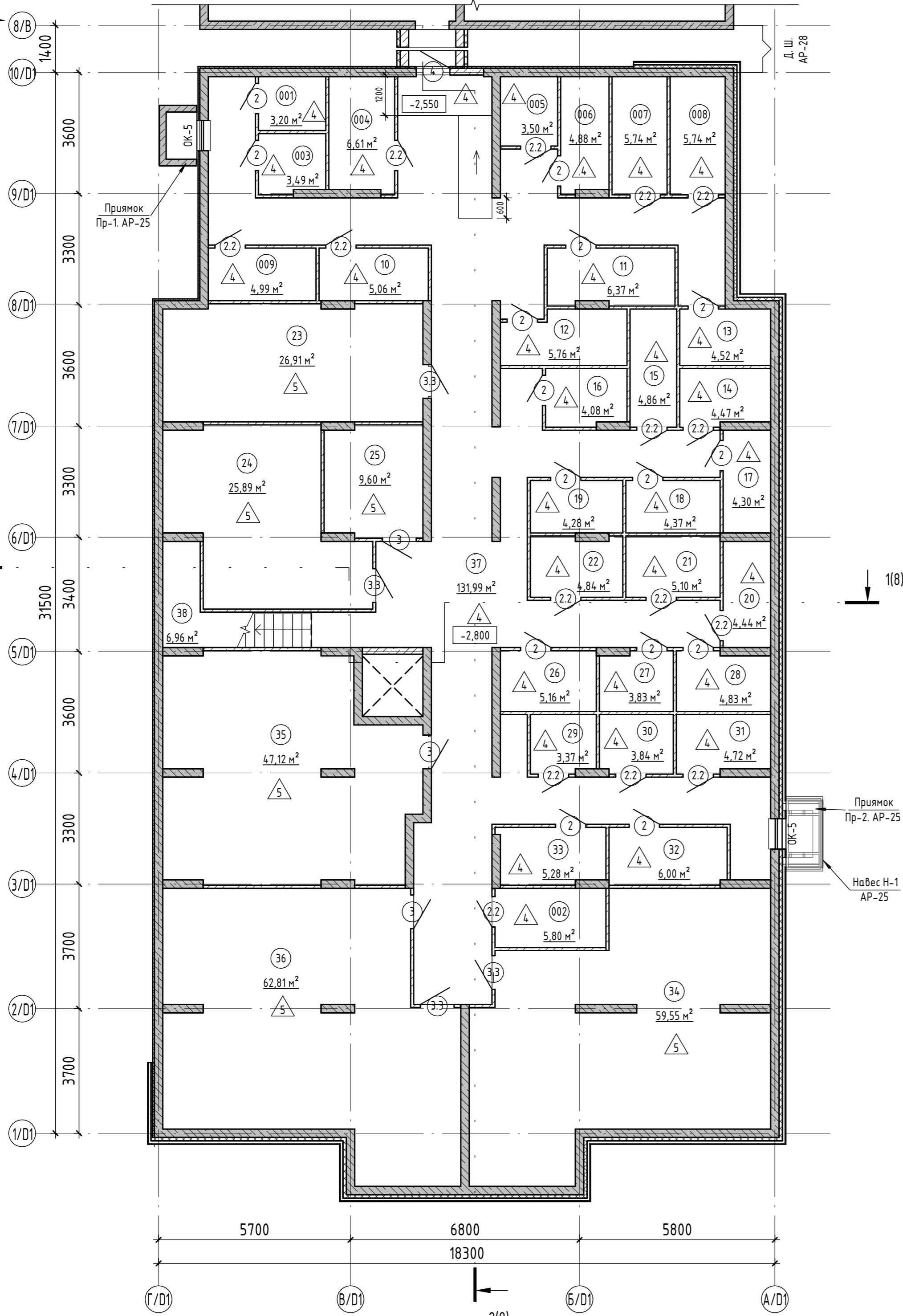
Обозначение	Наименование	Примечания
Ссылочные документы		
Серия 1.073.9-2.08	Облицовка из гипсокартонных КНАУФ-листов	Внутриквартирные перегородки
Шифр М 24.03/2007	Конструкции с применением плит АКВАПАНЕЛЬ® Внутренняя	Технические помещения

166-2022-12D1 - AP					
Строительство жилого комплекса по адресу: г. Алматы, р-н.Наурызбайский, мкр. Курамыс, ул. Акселеу Сейдимбек 100/2, 100/3, 100/4					
Изм.	Кол.уч.	Лист	№ док.	Подп.	Дата
Гип		Тохтахметов			
ГАП		Ли М.			
ГКП		Сейсенгалиев			
Разработал		Худайбергенов			
Проверил		Син В.			
Н.контроль		Макасова К.			
				Жилой комплекс Блок 12D1.	Стадия
					Лист
					Листов
				Общие данные (Конец)	ТОО "MOST Project"
					ГСЛ № 007748

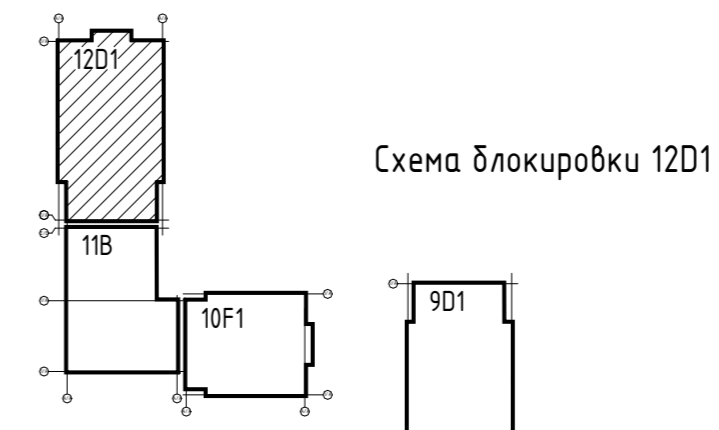
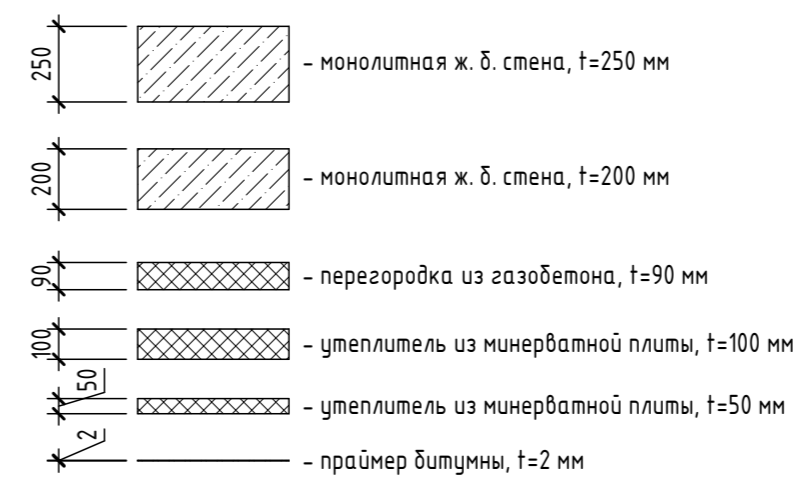
Согласовано  
 Взам. инв. №  
 Подп. и дата  
 Инв. № подл.



Пятно 12D1. План подвала на отм.-2.800



Условные обозначения стен и перегородок (подвал)



Условные обозначения

- 101 - номер помещения
  - 2,56 - площадь помещения, м<sup>2</sup>
  - OK-1 - позиция оконного блока
  - 1 - позиция дверного блока
  - В-01 - позиция витражного блока
  - 1 - тип пола
  - КК-1 - тип корзины для кондиционера
- |       |   |
|-------|---|
| 39,86 | жилая площадь, м <sup>2</sup>   |
| 84,26 | площадь квартиры, м <sup>2</sup>  |
| 85,14 | общая площадь квартиры (включая неотапливаемые помещения), м <sup>2</sup> |
|       | тип квартиры (кол-во жилых комнат)  |

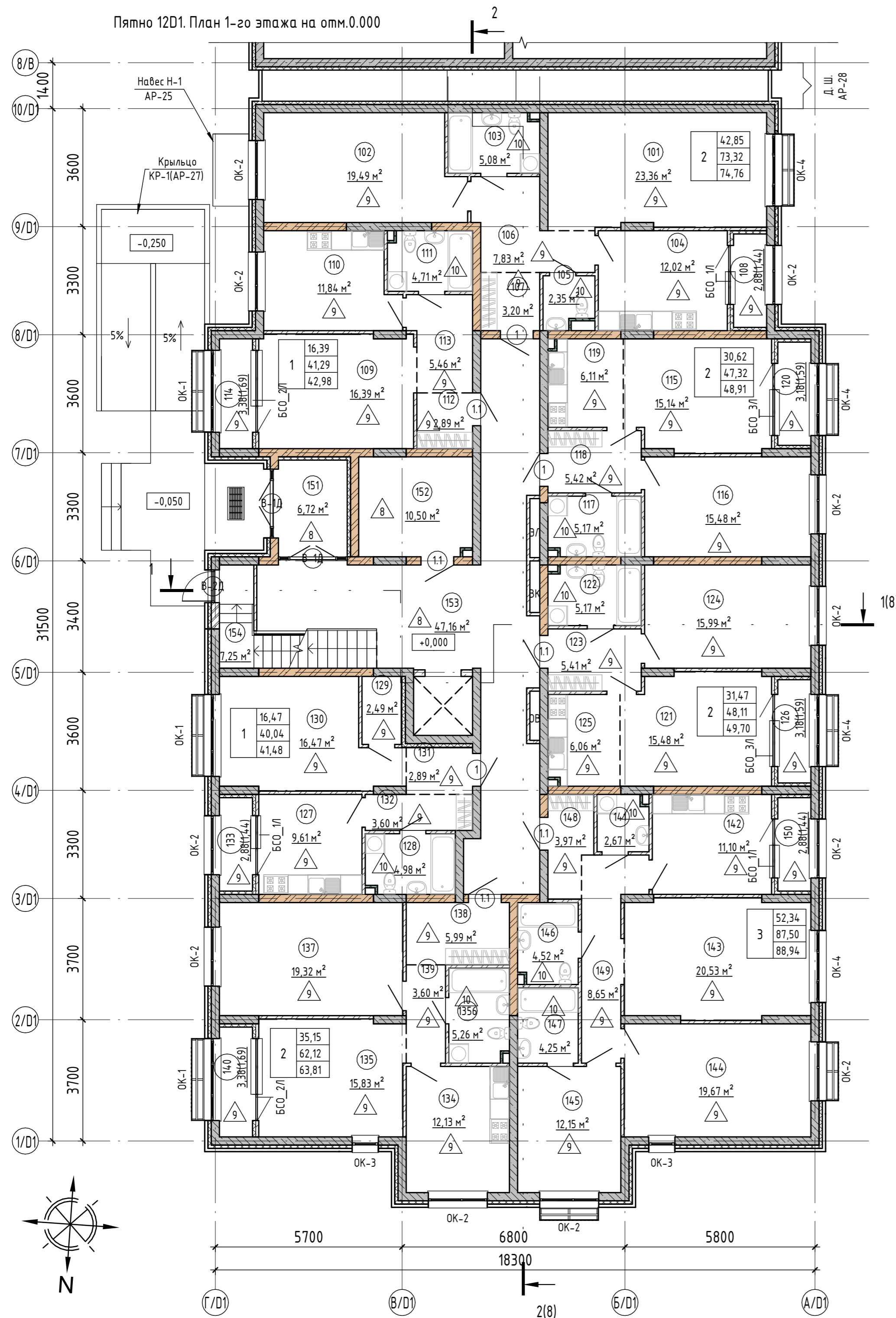
1. Данный лист см. совместно с л. АР-8.
2. Экспликацию полов см. л. АР-22.
3. Спецификацию элементов заполнения дверных проёмов см. л. АР-13.
4. Спецификацию элементов заполнения оконных проёмов см. л. АР-14.
5. Ведомость отделки помещений см. л. АР-23.

Номер пом.	Наименование	Площадь, м <sup>2</sup>	Кат.
001	Кладовая	3,20	
002	Кладовая	5,80	
003	Кладовая	3,49	
004	Кладовая	6,61	
005	Кладовая	3,50	
006	Кладовая	4,88	
007	Кладовая	5,74	
008	Кладовая	5,74	
009	Кладовая	4,99	
10	Кладовая	5,06	
11	Кладовая	6,37	
12	Кладовая	5,76	
13	Кладовая	4,52	
14	Кладовая	4,47	
15	Кладовая	4,86	
16	Кладовая	4,08	
17	Кладовая	4,30	
18	Кладовая	4,37	
19	Кладовая	4,28	
20	Кладовая	4,44	
21	Кладовая	5,10	
22	Кладовая	4,84	
23	Тех. помещение	26,91	
24	Тепловой пункт	25,89	
25	Электрощитовая	9,60	
26	Кладовая	5,16	
27	Кладовая	3,83	
28	Кладовая	4,83	
29	Кладовая	3,37	
30	Кладовая	3,84	
31	Кладовая	4,72	
32	Кладовая	6,00	
33	Кладовая	5,28	
34	Тех. помещение	59,55	
35	Тех. помещение	47,12	
36	Тех. помещение	62,81	
37	Коридор	131,99	
38	Л. к.	6,96	
		514,26	

					166-2022-12D1 - AP		
					Строительство жилого комплекса по адресу: г. Алматы, р-н.Наурызбайский, мкр. Курамыс, ул. Акселеу Сейдимбек 100/2, 100/3, 100/4		
Изм.	Кол.уч.	Лист	№ док.	Подп.	Дата		
ГАП		Ли М.				Жилой комплекс Блок 12D1.	
ГКП		Сейсенгалиев				РП	3
Разработал		Худайбергенов				ТОО "MOST Project"	
Проверил		Син В.				ГСЛ № 007748	
Н.контроль		Макасова К.				Пятно 12D1. План подвала на отм.-2.800	
Формат А2А							

Согласовано	
Взам. инв. №	
Подп. и дата	
Инв. № подл.	

Пятно 12D1. План 1-го этажа на отм.0.000



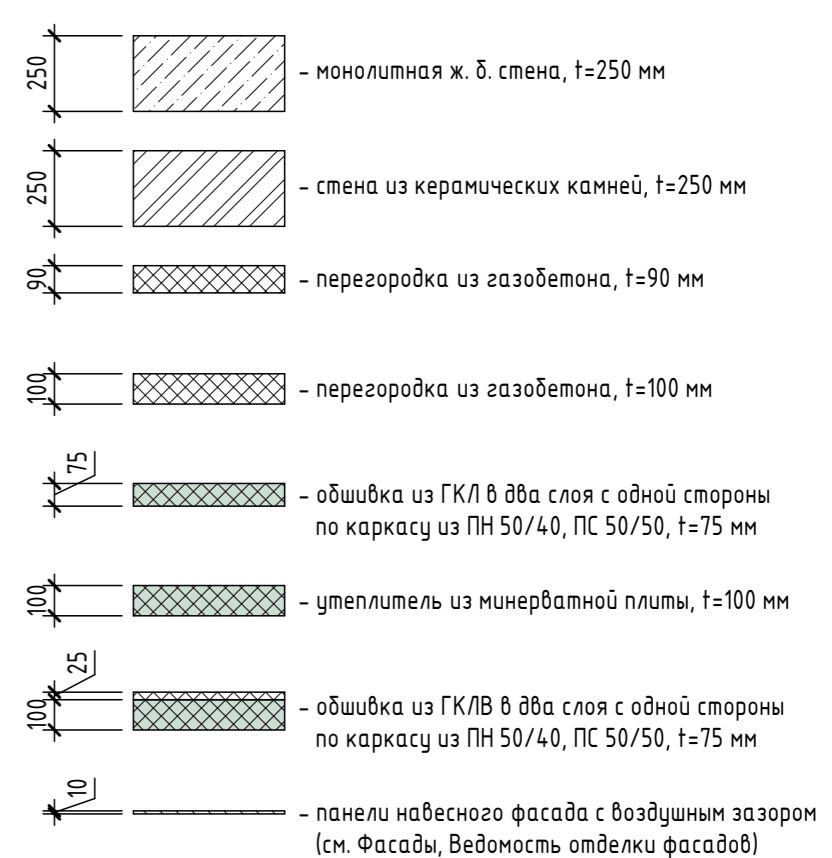
Экспликация помещений

Номер помещения	Наименование	Площадь, м²	Кат. помещения
<b>Квартира 01</b>			
101	Гостиная	23,36	
102	Спальня	19,49	
103	С/у	5,08	
104	Кухня	12,02	
105	С/у	2,35	
106	Коридор	7,83	
107	Прихожая	3,20	
108	Лоджия	2,88	
<b>Квартира 02</b>			
109	Гостиная	16,39	
110	Кухня	11,84	
111	С/у	4,71	
112	Прихожая	2,89	
113	Коридор	5,46	
114	Лоджия	3,38	
<b>Квартира 03</b>			
115	Гостиная	15,14	
116	Спальня	15,48	
117	С/у	5,17	
118	Прихожая	5,42	
119	Кухня-ниша	6,11	
120	Лоджия	3,18	
<b>Квартира 04</b>			
121	Гостиная	15,48	
122	С/у	5,17	
123	Прихожая	5,41	
124	Спальня	15,99	
125	Кухня-ниша	6,06	
126	Лоджия	3,18	
<b>Квартира 05</b>			
127	Кухня	9,61	
128	С/у	4,98	
129	Клад.	2,49	
130	Гостиная	16,47	
131	Прихожая	2,89	
132	Коридор	3,60	

Экспликация помещений

Номер помещения	Наименование	Площадь, м²	Кат. помещения
133	Лоджия	2,88	
<b>Квартира 06</b>			
134	Кухня	12,13	
135	Гостиная	15,83	
1356	С/у	5,26	
137	Спальня	19,32	
138	Прихожая	5,99	
139	Коридор	3,60	
140	Лоджия	3,38	
<b>Квартира 07</b>			
141	Постир.	2,67	
142	Кухня	11,10	
143	Гостиная	20,53	
144	Спальня	19,67	
145	Спальня	12,15	
146	С/у	4,52	
147	С/у	4,25	
148	Прихожая	3,97	
149	Коридор	8,65	
150	Лоджия	2,88	
<b>МОП 1 этаж</b>			
151	Тамбур	6,72	
152	Колясочная	10,50	
153	МОП	47,16	
154	Л. к.	7,25	
		493,12	

Условные обозначения стен и перегородок



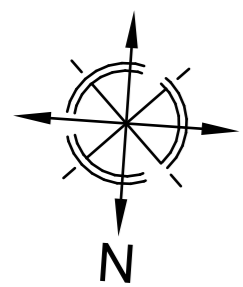
Условные обозначения

- 101 - номер помещения
- 2,56 - площадь помещения, м²
- OK-1 - позиция оконного блока
- 1 - позиция дверного блока
- B-01 - позиция витражного блока
- 1 - тип пола
- KK-1 - тип карниза для кондиционера

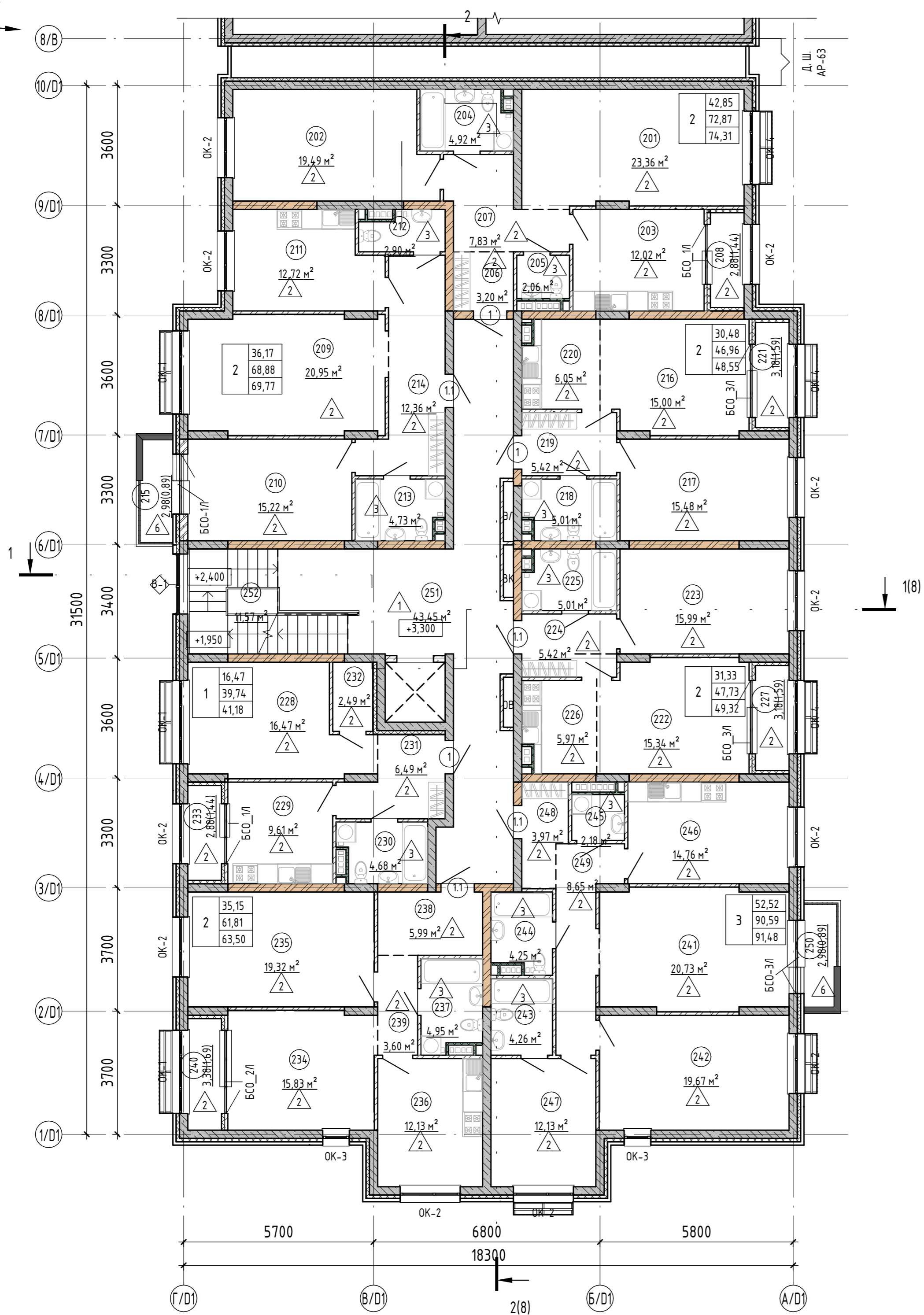
39,86	жилая площадь, м²
84,26	площадь квартиры, м²
85,14	общая площадь квартиры (включая неотопливаемые помещения), м²
2	тип квартиры (кол-во жилых комнат)

Изм.	Кол.уч.	Лист	№ док.	Подп.	Дата
ГАП		Ли М.			
ГКП		Сейсенгалиев			
Разработал		Худайбергана			
Проверил		Син В.			
Н.контроль		Макасова К.			

166-2022-12D1 - AP					
Строительство жилого комплекса по адресу: г. Алматы, р-н.Наурызбайский, мкр. Курамыс, ул. Акселеу Сейдимбек 100/2, 100/3, 100/4					
Жилой комплекс Блок 12D1.			Стация	Лист	Листов
			РП	4	
Пятно 12D1. План 1-го этажа на отм.0.000			ТОО "MOST Project" ГСЛ № 007748		



Пятно 12D1. План 2-го этажа на отм.+3.300



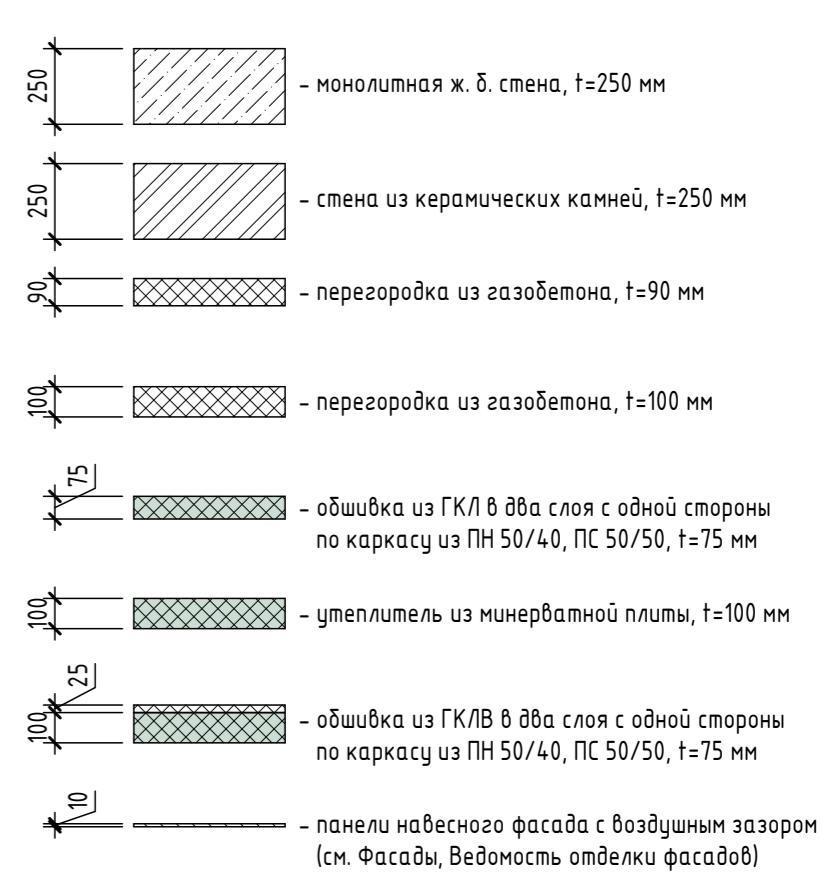
Экспликация помещений

Номер помещения	Наименование	Площадь, м²	Кат. помещения
<b>Квартира 08</b>			
201	Гостиная	23,36	
202	Спальня	19,49	
203	Кухня	12,02	
204	С/у	4,92	
205	С/у	2,06	
206	Прихожая	3,20	
207	Коридор	7,83	
208	Лоджия	2,88	
<b>Квартира 09</b>			
209	Гостиная	20,95	
210	Спальня	15,22	
211	Кухня	12,72	
212	С/у	2,90	
213	С/у	4,73	
214	Прихожая	12,36	
215	Балкон	2,98	
<b>Квартира 10</b>			
216	Гостиная	15,00	
217	Спальня	15,48	
218	С/у	5,01	
219	Прихожая	5,42	
220	Кухня-ниша	6,05	
221	Лоджия	3,18	
<b>Квартира 11</b>			
222	Гостиная	15,34	
223	Спальня	15,99	
224	Прихожая	5,42	
225	С/у	5,01	
226	Кухня-ниша	5,97	
227	Лоджия	3,18	
<b>Квартира 12</b>			
228	Гостиная	16,47	
229	Кухня	9,61	
230	С/у	4,68	
231	Прихожая	6,49	

Экспликация помещений

Номер помещения	Наименование	Площадь, м²	Кат. помещения
232	Клад.	2,49	
233	Лоджия	2,88	
<b>Квартира 13</b>			
234	Гостиная	15,83	
235	Спальня	19,32	
236	Кухня	12,13	
237	С/у	4,95	
238	Прихожая	5,99	
239	Коридор	3,60	
240	Лоджия	3,38	
<b>Квартира 14</b>			
241	Гостиная	20,73	
242	Спальня	19,67	
243	С/у	4,26	
244	С/у	4,25	
245	Постир.	2,18	
246	Кухня	14,76	
247	Спальня	12,13	
248	Прихожая	3,97	
249	Коридор	8,65	
250	Балкон	2,98	
<b>МОП 2 этаж</b>			
251	МОП	43,45	
252	Л. к.	11,57	
		505,09	

Условные обозначения стен и перегородок

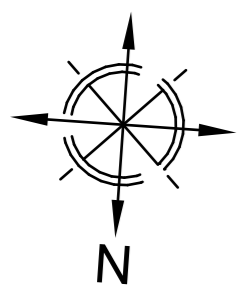


Условные обозначения

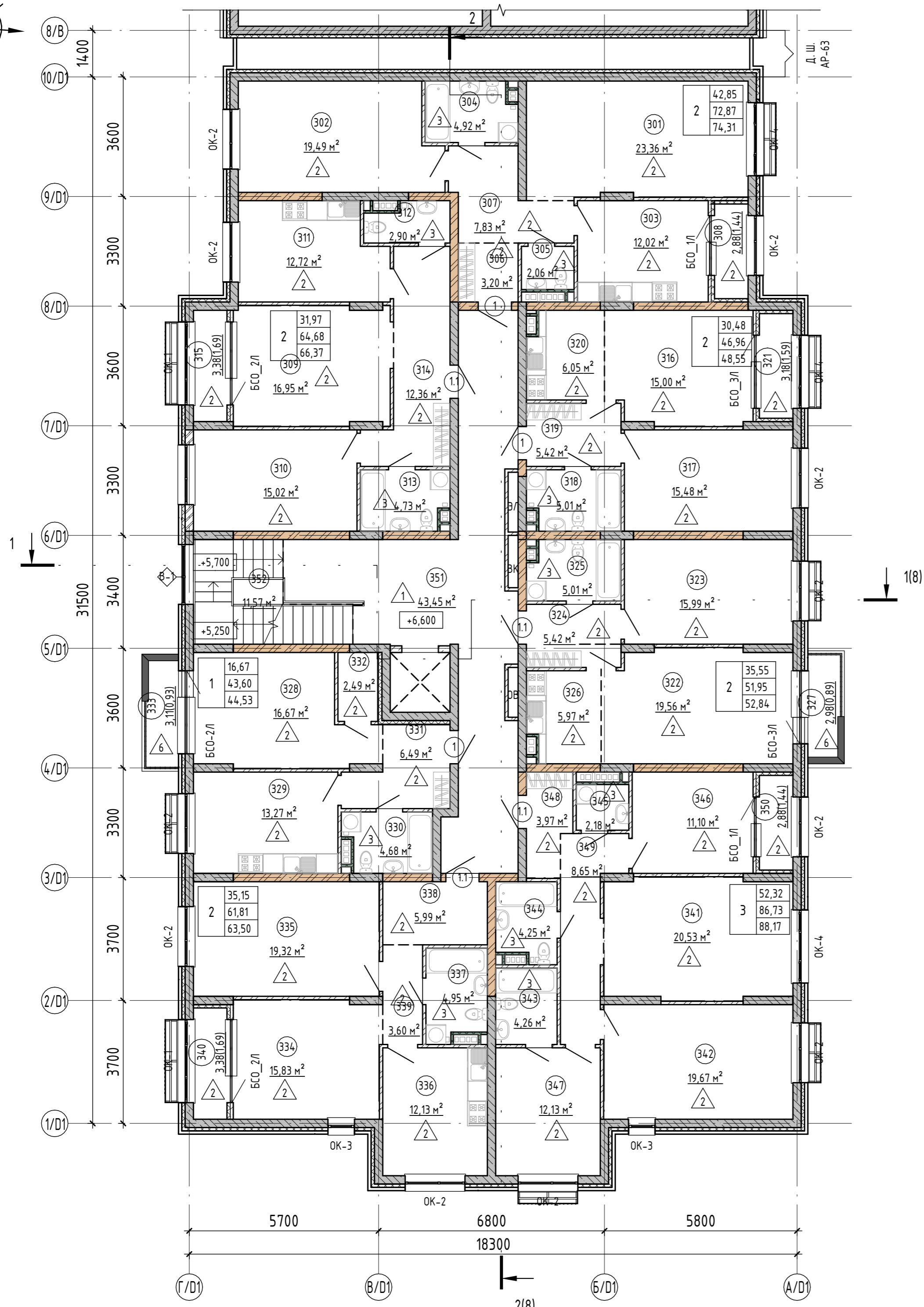
- 101 - номер помещения
- 2,56 - площадь помещения, м²
- OK-1 - позиция оконного блока
- 1 - позиция дверного блока
- B-01 - позиция витражного блока
- 1 - тип пола
- KK-1 - тип корзины для кондиционера

39,86	жилая площадь, м²
84,26	площадь квартиры, м²
85,14	общая площадь квартиры (включая неотапливаемые помещения), м²
2	тип квартиры (кол-во жилых комнат)

166-2022-12D1 - AP						
Строительство жилого комплекса по адресу: г. Алматы, р-н.Наурызбайский, мкр. Курамыс, ул. Акселеу Сейдимбек 100/2, 100/3, 100/4						
Изм.	Кол.уч.	Лист	№ док.	Подп.	Дата	
ГАП		Ли М.				
ГКП		Сейсенгалиев				
Разработал		Худайбергана				
Проверил		Син В.				
Н.контроль		Макасова К.				
Жилой комплекс Блок 12D1.				Стация	Лист	Листов
				РП	5	
Пятно 12D1. План 2-го этажа на отм.+3.300				ТОО "MOST Project" ГСЛ № 007748		



Пятно 12D1. План 3-го этажа на отм.+6.600



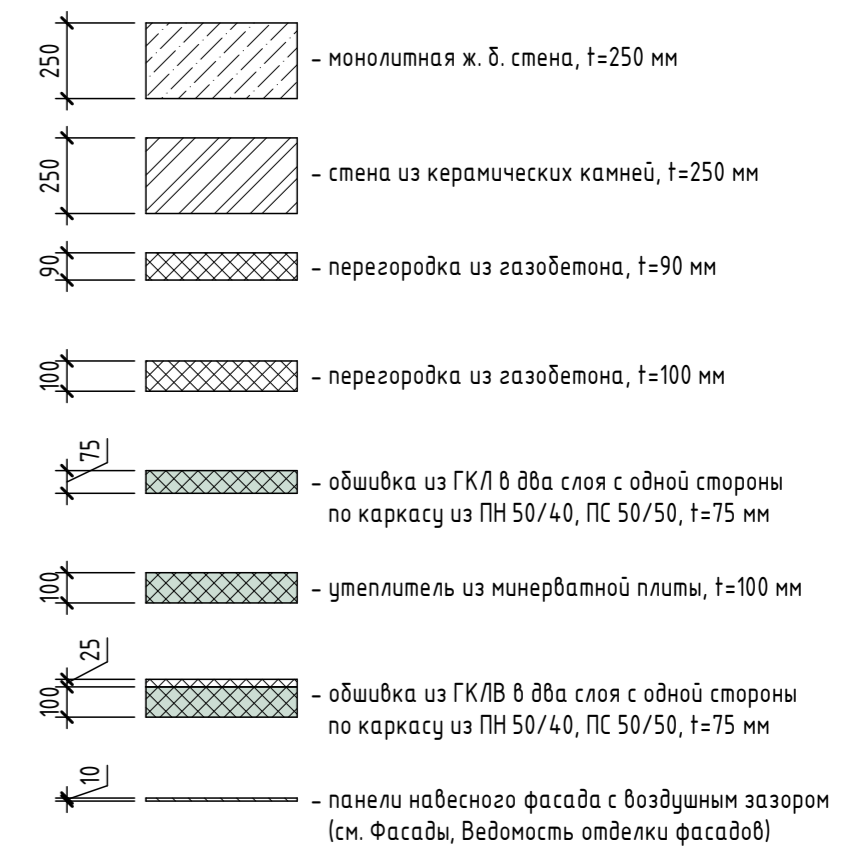
Экспликация помещений

Номер помеще-ния	Наименование	Площадь, м <sup>2</sup>	Кат. поме-ще-ния
<b>Квартира 15</b>			
301	Гостиная	23,36	
302	Спальня	19,49	
303	Кухня	12,02	
304	С/у	4,92	
305	С/у	2,06	
306	Прихожая	3,20	
307	Коридор	7,83	
308	Лоджия	2,88	
<b>Квартира 16</b>			
309	Гостиная	16,95	
310	Спальня	15,02	
311	Кухня	12,72	
312	С/у	2,90	
313	С/у	4,73	
314	Прихожая	12,36	
315	Лоджия	3,38	
<b>Квартира 17</b>			
316	Гостиная	15,00	
317	Спальня	15,48	
318	С/у	5,01	
319	Прихожая	5,42	
320	Кухня-ниша	6,05	
321	Лоджия	3,18	
<b>Квартира 18</b>			
322	Гостиная	19,56	
323	Спальня	15,99	
324	Прихожая	5,42	
325	С/у	5,01	
326	Кухня-ниша	5,97	
327	Балкон	2,98	
<b>Квартира 19</b>			
328	Гостиная	16,67	
329	Кухня	13,27	
330	С/у	4,68	
331	Прихожая	6,49	

Экспликация помещений

Номер помеще-ния	Наименование	Площадь, м <sup>2</sup>	Кат. поме-ще-ния
332	Клад.	2,49	
333	Балкон	3,11	
<b>Квартира 20</b>			
334	Гостиная	15,83	
335	Спальня	19,32	
336	Кухня	12,13	
337	С/у	4,95	
338	Прихожая	5,99	
339	Коридор	3,60	
340	Лоджия	3,38	
<b>Квартира 21</b>			
341	Гостиная	20,53	
342	Спальня	19,67	
343	С/у	4,26	
344	С/у	4,25	
345	Постир.	2,18	
346	Кухня	11,10	
347	Спальня	12,13	
348	Прихожая	3,97	
349	Коридор	8,65	
350	Лоджия	2,88	
<b>МОП 3 этаж</b>			
351	МОП	43,45	
352	Л. к.	11,57	
		<b>505,44</b>	

Условные обозначения стен и перегородок



Условные обозначения

- 101 - номер помещения
- 2.56 - площадь помещения, м<sup>2</sup>
- ОК-1 - позиция оконного блока
- 1 - позиция дверного блока
- В-01 - позиция витражного блока
- 1 - тип пола
- КК-1 - тип корзины для кондиционера

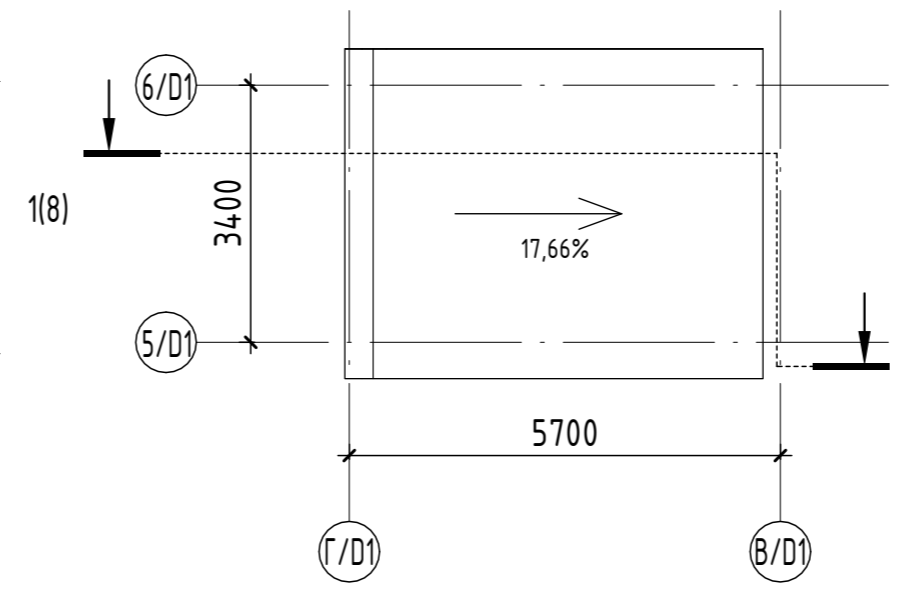
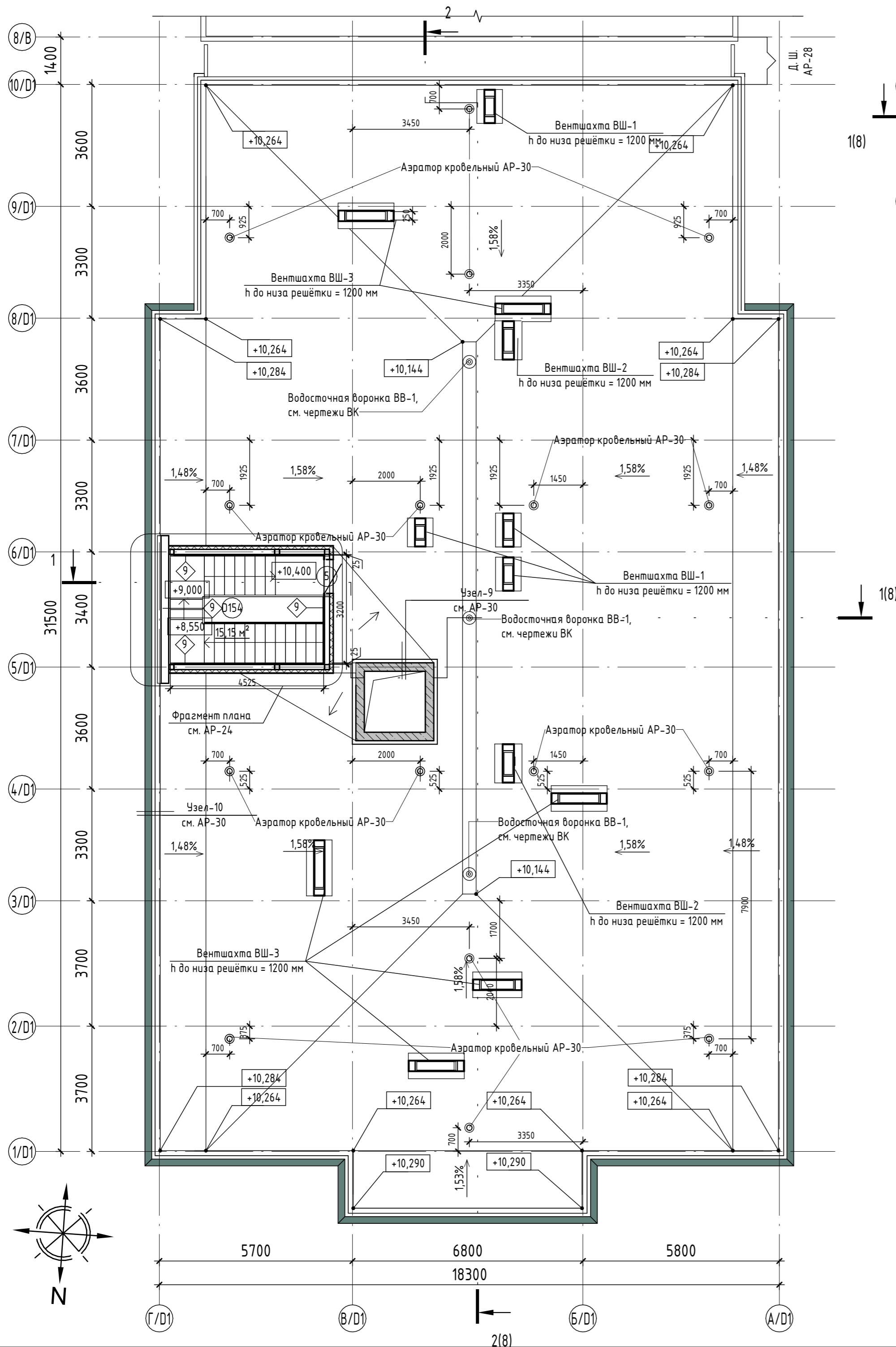
2	39,86	жилая площадь, м <sup>2</sup>
	84,26	площадь квартиры, м <sup>2</sup>
	85,14	общая площадь квартиры (включая неотопливаемые помещения), м <sup>2</sup>
		тип квартиры (кол-во жилых комнат)

Изм.	Кол.уч.	Лист	№ док.	Подп.	Дата
Г.АП		Ли М.			
Г.КП		Сейсенгалиев			
Разработал		Худайбергана			
Проверил		Син В.			
Н.контроль		Макасова К.			

166-2022-12D1 - AP					
Строительство жилого комплекса по адресу: г. Алматы, р-н.Наурызбайский, мкр. Курамыс, ул. Акселеу Сейдимбек 100/2, 100/3, 100/4					
Жилой комплекс Блок 12D1.			Стация	Лист	Листов
			РП	6	
Пятно 12D1. План 3-го этажа на отм.+6.600			ТОО "MOST Project" ГСЛ № 007748		

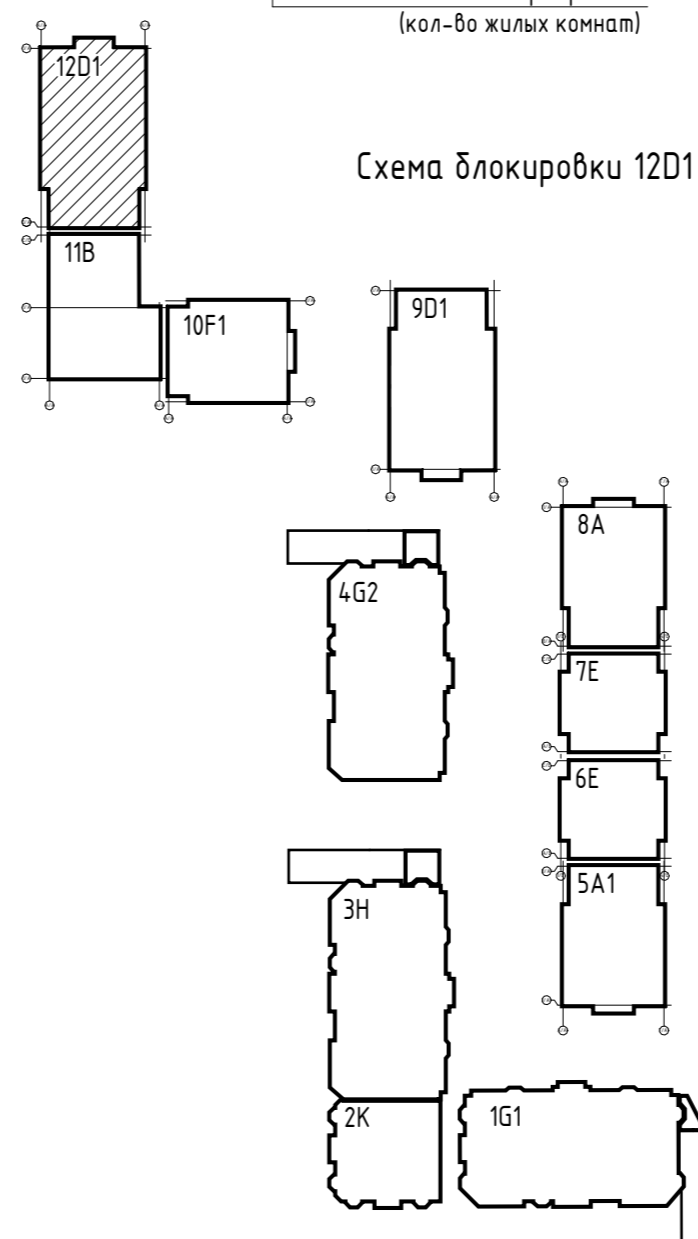


Пятно 12D1. План кровли на отм.+9.900



Условные обозначения

- 101 - номер помещения
  - 2.56 - площадь помещения, м<sup>2</sup>
  - OK-1 - позиция оконного блока
  - 1 - позиция дверного блока
  - В-01 - позиция витражного блока
  - 1 - тип пола
  - КК-1 - тип корзины для кондиционера
- |       |   |
|-------|---|
| 39,86 | жилая площадь, м <sup>2</sup>   |
| 84,26 | площадь квартиры, м <sup>2</sup>  |
| 85,14 | общая площадь квартиры (включая неотапливаемые помещения), м <sup>2</sup> |
|       | тип квартиры (кол-во жилых комнат)  |



Спецификация материалов кровли					
Поз.	Обозначение	Наименование	Кол.	Масса ед. кз	Всего ед. кз
Кровля. тип К1					
1		- Битумно-полимерная гидроизоляционная наплавляемая мембрана с крупнозернистой посыпкой (РП 1, В2) - 1 слой, завести на парапет на 600мм;	м <sup>2</sup>	616.68	
2		- Битумно-полимерная гидроизоляционная наплавляемая мембрана с вентилируемыми полосами - 3 слоя, завести на парапет на 300мм;	м <sup>2</sup>	579.83	
3		- Битумная грунтовка - 1 слой;	м <sup>2</sup>	543.0	
4		- ЦСП - 20мм, 2 слоя;	м <sup>2</sup>	543.0	
5		- Листовой згнутый профиль с трапециевидными гофрами Н-114-750-1,0 ГОСТ 24045-2010;	м <sup>2</sup>	543.0	
6		- Теплоизоляционные плиты из минеральной ваты на синтетическом связующем ρ=190 кг/м <sup>3</sup> , не менее 80 кПа по ГОСТ EN 826-2011, не менее 600 Н по ГОСТ EN 12430-2011 - 150 мм;	м <sup>3</sup>	81.45	
7		- Пароизоляционная битумосодержащая мембрана - 1 слой;	м <sup>2</sup>	543.0	
8		- Битумная мастика - 1 слой;	м <sup>2</sup>	543.0	
9		- Керамзитобетон - 30-170 мм;	м <sup>3</sup>	66.78	
10		Аэрактор кровельный	шт	16	
Кровля. тип К2					
1		- Битумно-полимерная гидроизоляционная наплавляемая мембрана с крупнозернистой посыпкой (РП 1, В2) - 1 слой, завести на парапет на 600мм;	м <sup>2</sup>	12,6	
2		- Битумно-полимерная гидроизоляционная наплавляемая мембрана с вентилируемыми полосами - 3 слоя, завести на парапет на 300мм;	м <sup>2</sup>	9,6	
3		- Битумная грунтовка - 1 слой;	м <sup>2</sup>	6,5	
4		- Уклонообразующая стяжка из ц. п. раствора М150, армированная сеткой 4Вр-1-200/4Вр-1-200 - 30-60 мм;	м <sup>2</sup>	0,3	
5		- Полиэтиленовая плёнка 100 мкм - 1 слой;	м <sup>2</sup>	6,5	
6		- Теплоизоляционные плиты из минеральной ваты на синтетическом связующем ρ=190 кг/м <sup>3</sup> , не менее 80 кПа по ГОСТ EN 826-2011, не менее 600 Н по ГОСТ EN 12430-2011 - 150 мм;	м <sup>3</sup>	1,0	
7		- Пароизоляционная битумосодержащая мембрана - 1 слой;	м <sup>2</sup>	6,5	
8		- Битумная мастика - 1 слой;	м <sup>2</sup>	6,5	
Кровля. тип К3					
9		Фальцевая сталь оцинкованная с полимерным покрытием ОЦ Б-ПН-0-0.8x620 ГОСТ 14918-80, м <sup>2</sup>	м <sup>2</sup>	29,0	Окрашен в цвет фасада
10		- подкладочный ковер;	м <sup>2</sup>	29,0	
11		- "OSB 4" - 15мм;	м <sup>2</sup>	29,0	
12		- обрешетка деревянные бруски 50x150мм, шаг 600мм;	пм	95,0	
13		- пародифузная мембрана;	м <sup>2</sup>	29,0	
14		- утеплитель минплита ТЕХНОРЧФ Проф, 160кг/м <sup>3</sup> , λ=0,042 - 150мм;	м <sup>3</sup>	4,35	
15		- пароизоляция;	м <sup>2</sup>	29,0	
16		- ЦСП - 10мм;	м <sup>2</sup>	29,0	
17		- подвесной потолок - обшивка ГКЛО толщ 12,5мм на мет каркасе Кнауф	м <sup>2</sup>	29,0	

Условные обозначения стен и перегородок (кровля)

- 90 - перегородка из газобетона, t=90 мм
- 100 - утеплитель из минеральной плиты, t=100 мм
- 100 - панели навесного фасада с воздушным зазором (см. Фасады, Ведомость отделки фасадов)

166-2022-12D1 - AP					
Строительство жилого комплекса по адресу: г. Алматы, р-н.Наурызбайский, мкр. Курамыс, ул. Акселеу Сейдимбек 100/2, 100/3, 100/4					
Изм.	Кол.уч.	Лист	№ док.	Подп.	Дата
ГАП	Ли М.				
Разработал	Худайбергана				
Проверил	Син В.				
Н.контроль	Макасова К.				
Жилой комплекс Блок 12D1.				Стандия	Лист
				РП	7
Пятно 12D1. План кровли на отм.+9.900. Спецификация материалов кровли				ТОО "MOST Project" ГСЛ № 007748	

- К-1** Кровля. Тип К-1
- битумно-полимерная гидроизоляционная наплавляемая мембрана с крупнозернистой посыпкой (ПП 1, В2) - 1 слой;
  - битумно-полимерная гидроизоляционная наплавляемая мембрана с вентиляруемыми полосами - 3 слоя;
  - битумная грунтовка - 1 слой;
  - ЦСП - 2 слоя;
  - Листовой гнутый профиль с трапециевидными гофрами Н-114-750-1,0 ГОСТ 24045-2010;
  - Теплоизоляционные плиты из минеральной ваты на синтетическом связующем  $\rho=190 \text{ кг/м}^3$ , не менее 80 кПа по ГОСТ EN 826-2011, не менее 600 Н по ГОСТ EN 12430-2011 - 150 мм;
  - Пароизоляционная битумосодержащая мембрана - 1 слой;
  - Битумная мастика - 1 слой;
  - Керамзитобетон - 30-240 мм;
  - Ж. б. плита покрытия (см. раздел КЖ) - 200 мм;
  - Отделка (см. Ведомость отделки помещений АР-XX)

- К-2** Кровля. Тип К-2
- битумно-полимерная гидроизоляционная наплавляемая мембрана с крупнозернистой посыпкой (ПП 1, В2) - 1 слой;
  - битумно-полимерная гидроизоляционная наплавляемая мембрана с вентиляруемыми полосами - 3 слоя;
  - битумная грунтовка - 1 слой;
  - Уклонообразующая стяжка из ц. п. раствора М150, армированная сеткой 4Вр-1-200/4Вр-1-200 - 30-60 мм;
  - Полиэтиленовая плёнка 100 мкм - 1 слой;
  - Теплоизоляционные плиты из минеральной ваты на синтетическом связующем  $\rho=190 \text{ кг/м}^3$ , не менее 80 кПа по ГОСТ EN 826-2011, не менее 600 Н по ГОСТ EN 12430-2011 - 100 мм;
  - Пароизоляционная битумосодержащая мембрана - 1 слой;
  - Битумная мастика - 1 слой;
  - Ж. б. плита покрытия (см. раздел КЖ) - 200 мм;

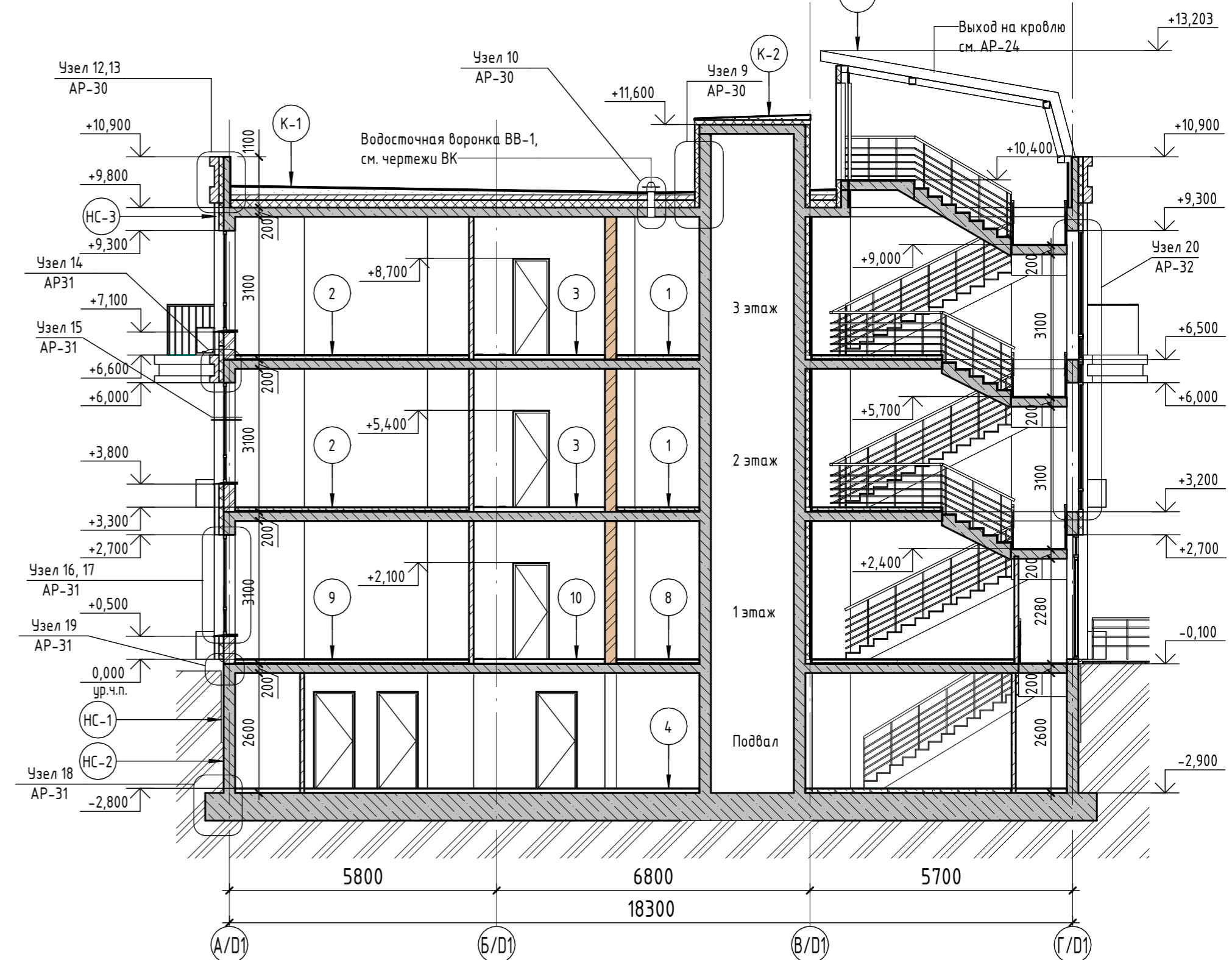
- НС-1** Наружная стена. Тип НС-1
- Грунт обратной засыпки;
  - Профилированная дренажная мембрана PLANTER;
  - Экструзионный пенополистирол ТЕХНОНИКОЛЬ CARBON PROF,  $\delta=100 \text{ мм}$ , на глубину 1,5 м от уровня земли;
  - Приклеивающая мастика ТЕХНОНИКОЛЬ № 27;
  - Битумно-полимерная гидроизоляционная мембрана ТЕХНОЭЛАСТ ТЕРРА - 2 слоя;
  - Праймер битумный ТЕХНОНИКОЛЬ № 01;
  - Ж. б. стена (см. раздел КЖ);
  - Отделка (см. Ведомость отделки помещений АР-23)

- НС-3** Наружная стена. Тип НС-3
- Фиброцемент панели - 10 мм;
  - Система навесного фасада с воздушным зазором;
  - Ветрозащитная мембрана ИЗОСПАН АФ+ - 1 слой;
  - Теплоизоляционные плиты из минеральной ваты на синтетическом связующем  $\rho=80 \text{ кг/м}^3$  - 100 мм;
  - Ж. б. стена (см. раздел КЖ) - 200 мм;
  - Отделка (см. Ведомость отделки помещений АР-23)

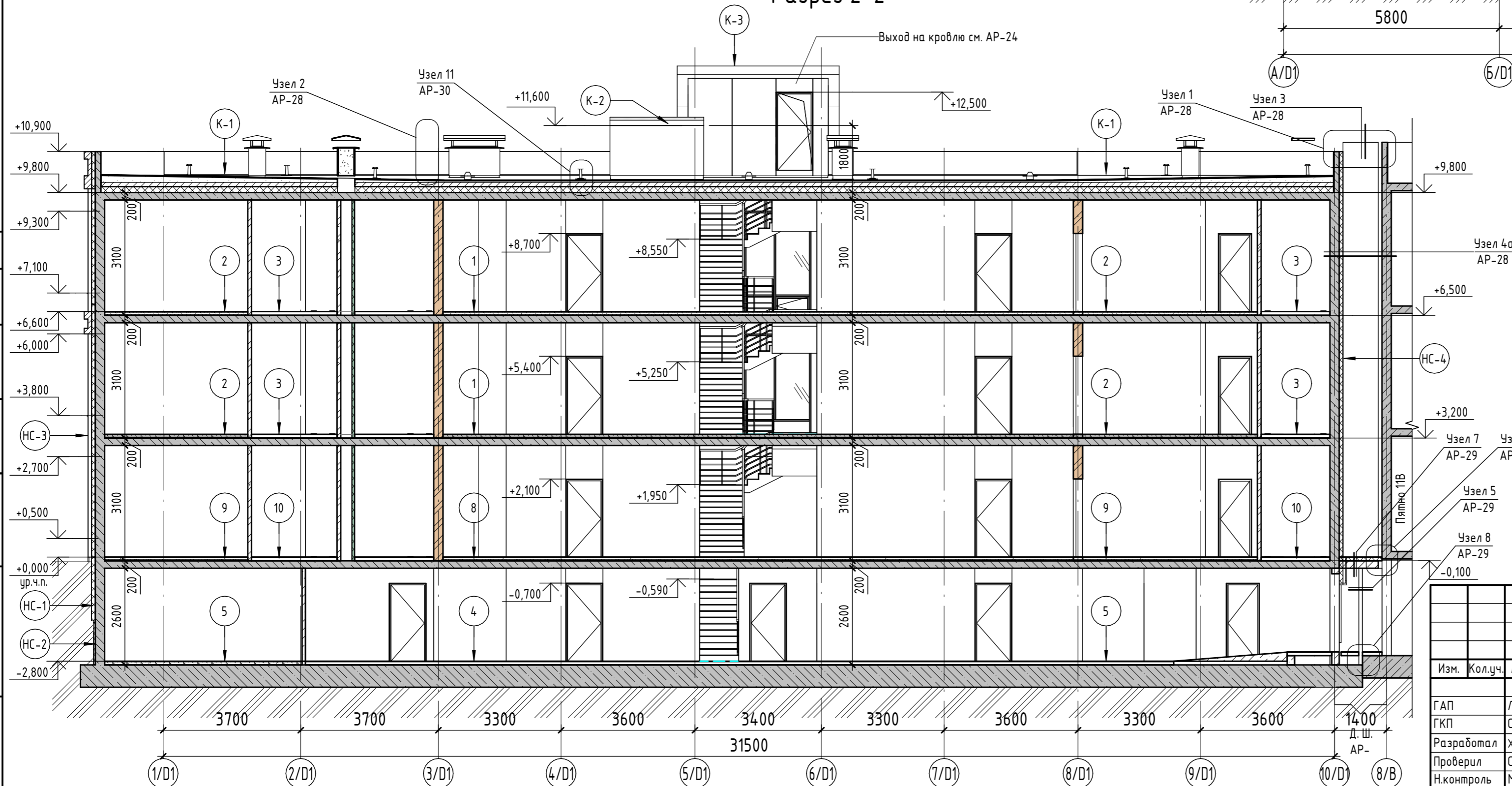
- НС-2** Наружная стена. Тип НС-2
- Грунт обратной засыпки;
  - Профилированная дренажная мембрана PLANTER;
  - Экструзионный пенополистирол ТЕХНОНИКОЛЬ CARBON PROF,  $\delta=50 \text{ мм}$ ;
  - Приклеивающая мастика ТЕХНОНИКОЛЬ № 27;
  - Битумно-полимерная гидроизоляционная мембрана ТЕХНОЭЛАСТ ТЕРРА - 2 слоя;
  - Праймер битумный ТЕХНОНИКОЛЬ № 01;
  - Ж. б. стена (см. раздел КЖ);
  - Отделка (см. Ведомость отделки помещений АР-23)

- НС-4** Наружная стена (деформационный шов). Тип НС-4
- Ветрозащитная мембрана ИЗОСПАН АФ+ - 1 слой;
  - Теплоизоляционные плиты из минеральной ваты на синтетическом связующем  $\rho=80 \text{ кг/м}^3$  - 100 мм;
  - Ж. б. стена (см. раздел КЖ) - 200 мм;
  - Отделка (см. Ведомость отделки помещений АР-23)

### Разрез 1-1



### Разрез 2-2



1. Данный лист см. совместно с л. АР-3-1-АР-7.
2. Экспликацию полов см. л. АР-22.
3. Спецификацию элементов заполнения дверных проёмов см. л. АР-13.
4. Узлы см. л. АР-28-1-АР-34.
5. Веншахты см. л. АР-36-1-АР-38.
6. Спецификация материала кровли см. л. АР-7.

166-2022-12D1 - AP					
Строительство жилого комплекса по адресу: г. Алматы, р-н.Наурзыбайский, мкр. Курамыс, ул. Акселеу Сейдимбек 100/2, 100/3, 100/4					
Изм.	Кол.уч.	Лист	№ док.	Подп.	Дата
ГАП		Ли М.			
ГКП		Сейсенгалиев			
Разработал		Худайбергенов			
Проверил		Син В.			
Н.контроль		Макасова К.			
Жилой комплекс Блок 12D1.				Стадия	Лист
				РП	8
Пятно 12D1. Разрез 1-1, 2-2				ТОО "MOST Project" ГСЛ № 007748	

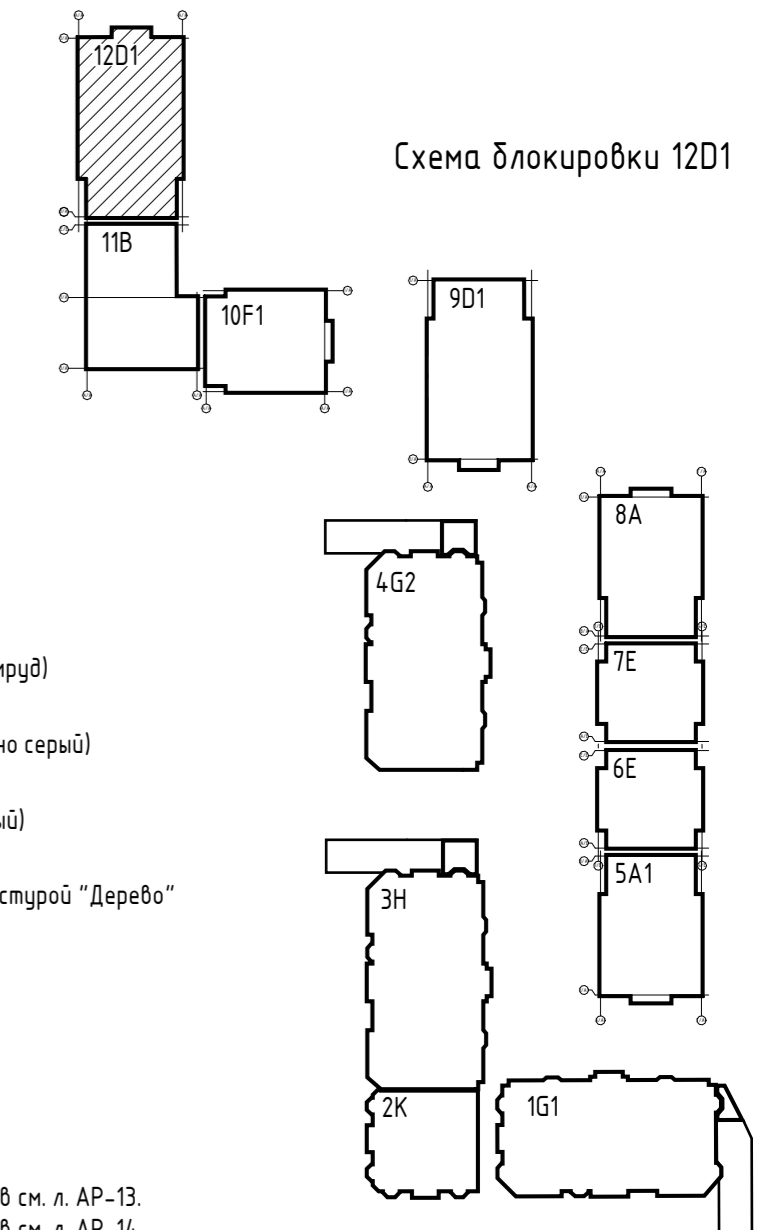
Фасад в осях 10/D1-1/D1



Ведомость отделки фасадов (Блок 12D1)

Поз. отделки	Наименование элемента фасада	Наименование материала отделки	Наименование и номер эталона цвета или образец колера	Кол., м <sup>2</sup>	Примечание
1м	Стены	HPL Панель (Цвет - под дерево)		21,60	
1ф	Стены	Панели фасадные фиброцементные δ=10 мм; ρ=1550 кг/м <sup>3</sup> (Цвет - белый)		243,73	
1ц	Стены	Керамогранит, δ=10мм. (СТ РК 1954-2017).		146,32	
2м	Стены	Сталь оцинкованная с полимерным покрытием ОЦ Б-ПН-0-0,8 ГОСТ 14918-80 (Цвет - антрацит) Плита OSB ГОСТ Р 56309-2014, 20мм по металлическому каркасу.		6,21	
2ф	Стены	Панели фасадные фиброцементные δ=10 мм; ρ=1550 кг/м <sup>3</sup> (Цвет - изумруд)		230,57	
3м	Стены	Сталь оцинкованная с полимерным покрытием ОЦ Б-ПН-0-0,8 ГОСТ 14918-80 (Цвет - антрацит) Плита OSB ГОСТ Р 56309-2014, 20мм по металлическому каркасу.		13,50	
3ф	Стены	Панели фасадные фиброцементные δ=10 мм; ρ=1550 кг/м <sup>3</sup> (цвет-антрацит)		121,38	
4м	Стены	Сталь оцинкованная с полимерным покрытием ОЦ Б-ПН-0-0,8 ГОСТ 14918-80 (Цвет-изумруд) Плита OSB ГОСТ Р 56309-2014, 20мм по металлическому каркасу. (цвет- Изумруд)		29,72	
3ф	Софит	Панели фасадные фиброцементные δ=10 мм; ρ=1550 кг/м <sup>3</sup> (Цвет - антрацит)		20,25	

Фасад в осях Г/D1- А/D1



Условные обозначения

- ВШ-1 Марка вентиляционной шахты
- В-1 Марка витража
- В-1Д Марка витражной двери
- ДН-1 Марка наружной двери
- ОК-1 Марка окна
- Фиброцементные панели (Изумруд)
- Фиброцементные панели (Темно серый)
- Фиброцементные панели (Белый)
- Металлические кассеты с текстурой "Дерево"

1. Данный лист см. совместно с л. АР-10.
2. Спецификацию элементов заполнения дверных проёмов см. л. АР-13.
3. Спецификацию элементов заполнения оконных проёмов см. л. АР-14.
4. Спецификацию элементов заполнения витражных проёмов см. л. АР-15.
5. Спецификацию материалов ограждения балкона см. л. АР-18.
6. Спецификацию материалов корзины кондиционера см. л. АР-35.

						166-2022-12D1 - АР			
						Строительство жилого комплекса по адресу: г. Алматы, р-н.Наурызбайский, мкр. Курамыс, ул. Акселеу Сейдимбек 100/2, 100/3, 100/4			
Изм.	Кол.уч.	Лист	№ док.	Подп.	Дата	Жилой комплекс Блок 12D1.	Стадия	Лист	Листов
ГАП		Ли М.					РП	9	
ГКП		Сейсенгалиев				Фасад в осях Г/D1- А/D1, 10/D1-1/D1	ТОО "MOST Project" ГСЛ № 007748		
Разработал		Худайбергенов							
Проверил		Син В.							
Н.контроль		Макасова К.							

Согласовано  
 Взам. инв. №  
 Подп. и дата  
 Инв. № подл.

Спецификация материалов. Утепление фундамента

Поз.	Обозначение	Наименование	Площадь	Примечание
НС-1	ТЕХНИКОЛЬ CARBON PROF (или аналог)	- Профилированная дренажная мембрана PLANTER; - Экструзионный пенополистирол ТЕХНИКОЛЬ CARBON PROF, δ=100 мм, на глубину 1,5 м от уровня земли; - Приклеивающая мастика ТЕХНИКОЛЬ № 27; - Битумно-полимерная гидроизоляционная мембрана ТЕХНОЭЛАСТ ТЕРРА - 2 слоя; - Праймер битумный ТЕХНИКОЛЬ № 01; - Ж. б. стена (см. раздел КЖ); - Отделка (см. Ведомость отделки помещений АР-23)	145,24	см. л. АР-8
НС-2	ТЕХНИКОЛЬ CARBON PROF (или аналог)	- Профилированная дренажная мембрана PLANTER; - Экструзионный пенополистирол ТЕХНИКОЛЬ CARBON PROF, δ=50 мм; - Приклеивающая мастика ТЕХНИКОЛЬ № 27; - Битумно-полимерная гидроизоляционная мембрана ТЕХНОЭЛАСТ ТЕРРА - 2 слоя; - Праймер битумный ТЕХНИКОЛЬ № 01; - Ж. б. стена (см. раздел КЖ); - Отделка (см. Ведомость отделки помещений АР-23)	28,86	см. л. АР-8

Спецификация материалов. Утепление стен (Блок 12D1)

Поз.	Обозначение	Наименование	Площадь м²	Объем м³	Примечание
НС-3	ГОСТ 9573-2012	- Система набежного фасада с воздушным зазором - Ветрозащитная мембрана ИЗОСПАН АФ+ - 1 слой; - Теплоизоляционные плиты из минеральной ваты на синтетическом связующем ρ=80 кг/м³ - 100 мм; - Наружная стена 200мм - Внутренняя отделка (см. АР-23)	783,32	78,32	см. л. АР-8
НС-4	ГОСТ 9573-2012	- Ветрозащитная мембрана ИЗОСПАН АФ+ - 1 слой; - Теплоизоляционные плиты из минеральной ваты на синтетическом связующем ρ=80 кг/м³ - 100 мм; - Наружная стена 200мм - Внутренняя отделка	174,95	17,49	см. л. АР-8

Спецификация выступающих профилей в балконах П-1

Марка	Обозначение	Наименование	Длина	Примечание
П-1		Сталь оцинкованная с полимерным покрытием ОЦ Б-ПН-0-0,8 ГОСТ 14918-80 (Цвет - антрацит)	14,3	

Спецификация выступающих профилей ПС

Марка	Обозначение	Наименование	Длина	Примечание
ПС-1	Оцинкованный стальной лист с полимерным покрытием, t=0,8 мм	Декор пояс	89	
ПС-2	Оцинкованный стальной лист с полимерным покрытием, t=0,8 мм	Декор пояс	74,8	

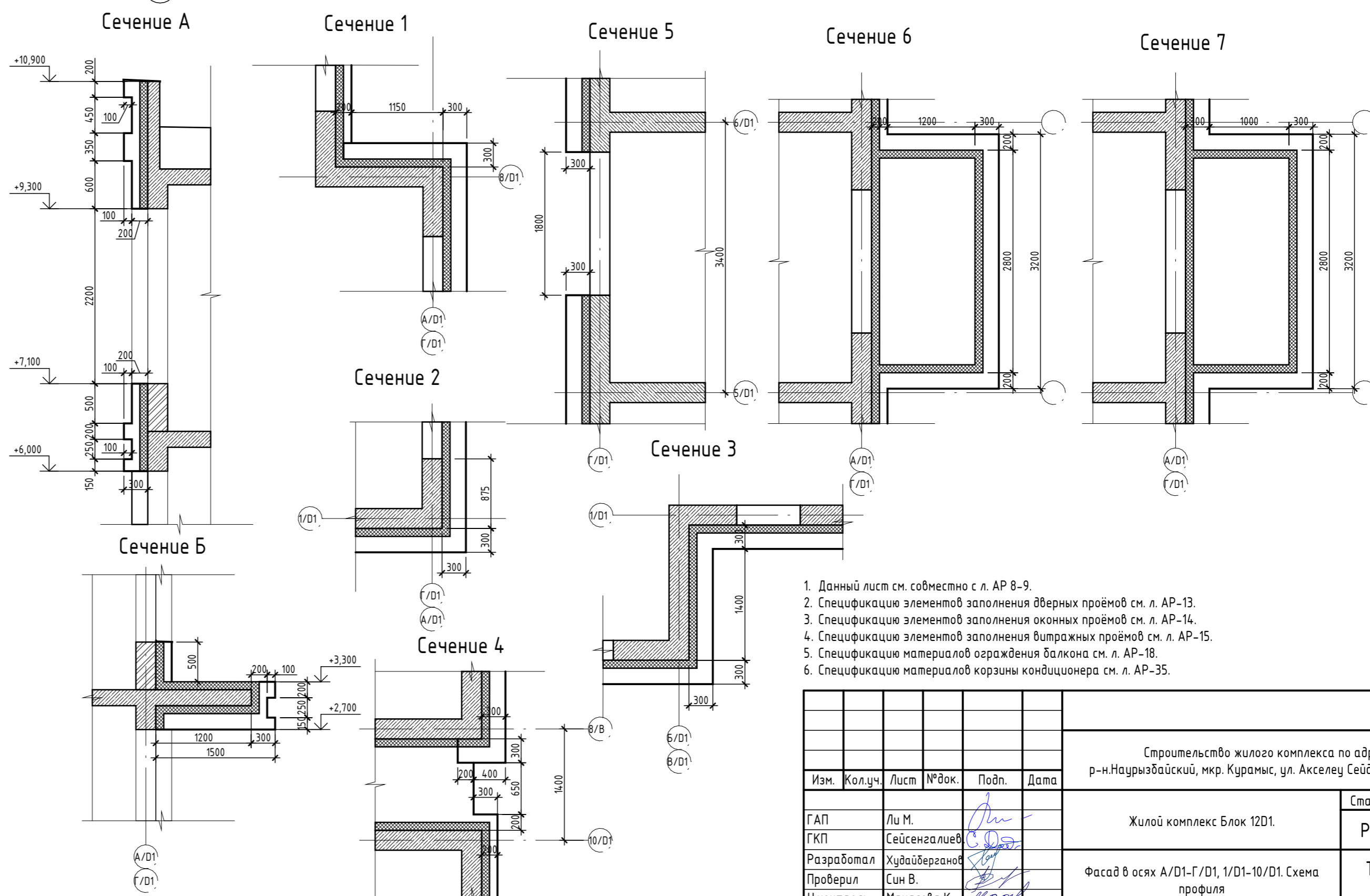
Спецификация выступающих профилей Отк

Марка	Обозначение	Наименование	Длина	Примечание
Отк-1		Сталь оцинкованная с полимерным покрытием ОЦ Б-ПН-0-0,8 ГОСТ 14918-80 (Цвет - антрацит)	278,3	
Отк-2 (Дерево)		HPL Панель*** (Цвет - под дерево)	39	
Отк-3 (Изумруд)		Сталь оцинкованная с полимерным покрытием ОЦ Б-ПН-0-0,8 ГОСТ 14918-80 (Цвет-изумруд)	114,1	

Условные обозначения

ВШ-1	Марка вентиляционной шахты		- Фиброцементные панели (Изумруд)
В-1	Марка витража		- Фиброцементные панели (Темно серый)
В-1Д	Марка витражной двери		- Фиброцементные панели (Белый)
ДН-1	Марка наружной двери		- Металлические кассеты с текстурой "Дерево"
ОК-1	Марка окна		

Фасад в осях 1/Д1-10/Д1



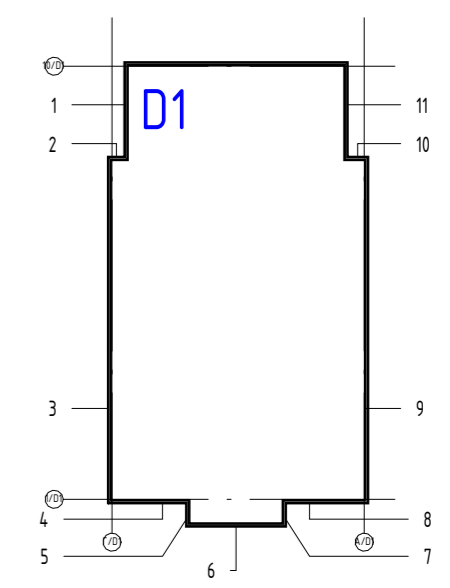
1. Данный лист см. совместно с л. АР 8-9.
2. Спецификацию элементов заполнения дверных проёмов см. л. АР-13.
3. Спецификацию элементов заполнения оконных проёмов см. л. АР-14.
4. Спецификацию элементов заполнения витражных проёмов см. л. АР-15.
5. Спецификацию материалов ограждения балкона см. л. АР-18.
6. Спецификацию материалов корзины кондиционера см. л. АР-35.

166-2022-12D1 - АР					
Строительство жилого комплекса по адресу: г. Алматы, р-н.Наурызбайский, мкр. Курамыс, ул. Акселеу Сейдимбек 100/2, 100/3, 100/4					
Изм.	Кол.уч.	Лист	№ док.	Подп.	Дата
ГАП		Ли М.			
ГКП		Сейсенгалиев			
Разработал		Худайбергенов			
Проверил		Син В.			
Н.контроль		Макасова К.			

# Развертка фасада блока 12D1



Схема развертки фасада блока 12D1



Согласовано  
Взам. инв. №  
Подп. и дата  
Инв. № подл.

					166-2022-12D1 - AP				
					Строительство жилого комплекса по адресу: г. Алматы, р-н.Наурызбайский, мкр. Курамыс, ул. Акселеу Сейдимбек 100/2, 100/3, 100/4				
Изм.	Кол.уч.	Лист	№ док.	Подп.	Дата	Жилой комплекс Блок 12D1.	Стадия	Лист	Листов
ГАП		Ли М.		<i>[Signature]</i>			РП	11	
Разработал		Худайбергана		<i>[Signature]</i>		Развертка фасада (Начало)	ТОО "MOST Project" ГСЛ № 007748		
Проверил		Син В.		<i>[Signature]</i>					
Н.контроль		Макасова К.		<i>[Signature]</i>					

# Развертка фасада блока 12D1

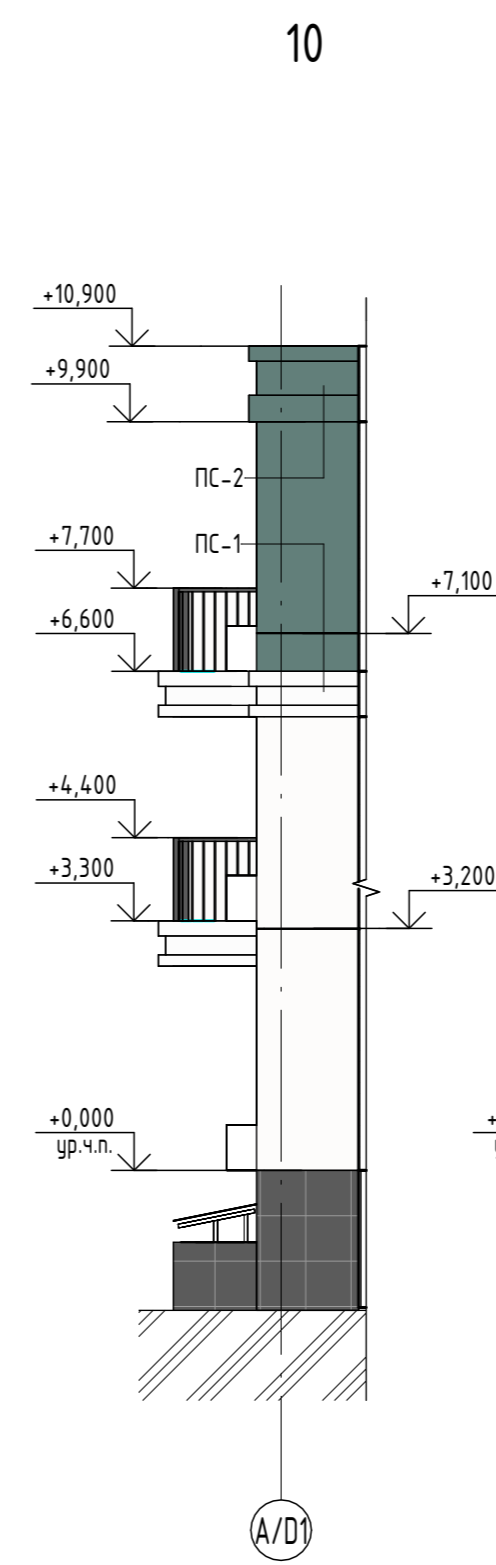
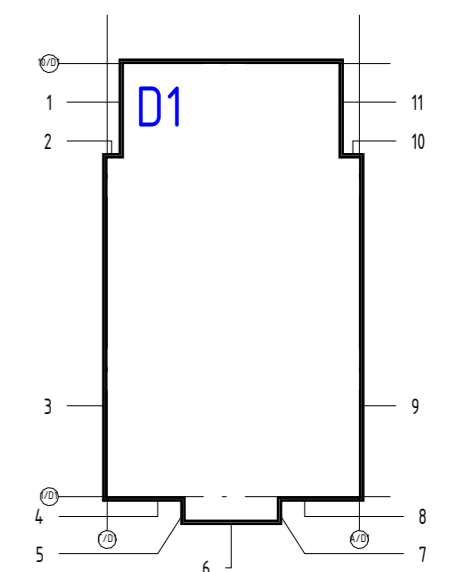


Схема развертки фасада блока 12D1

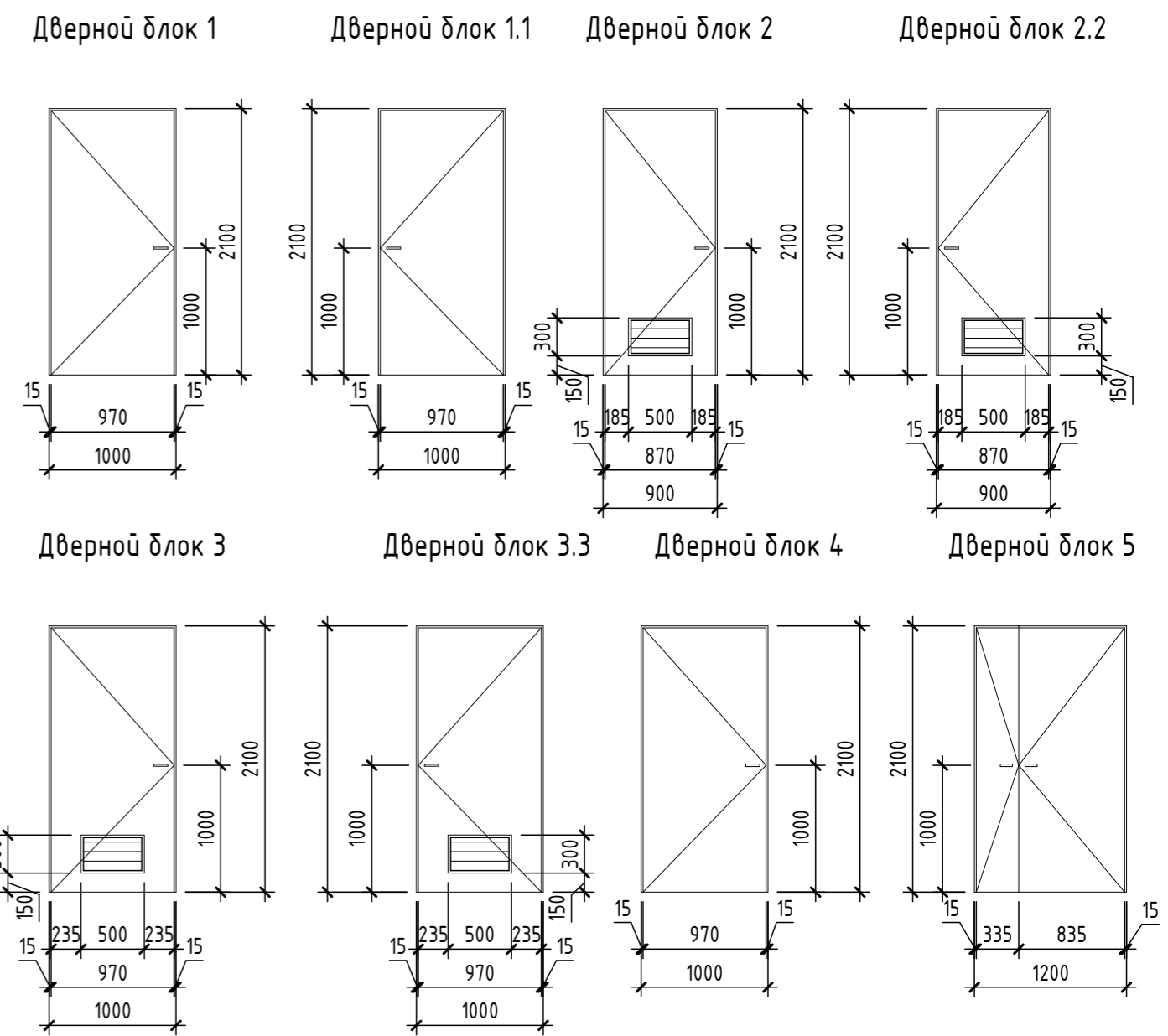
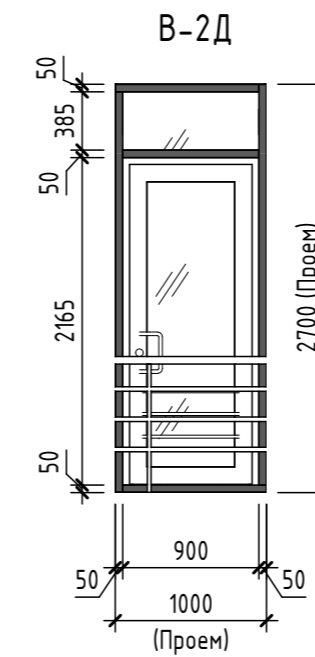
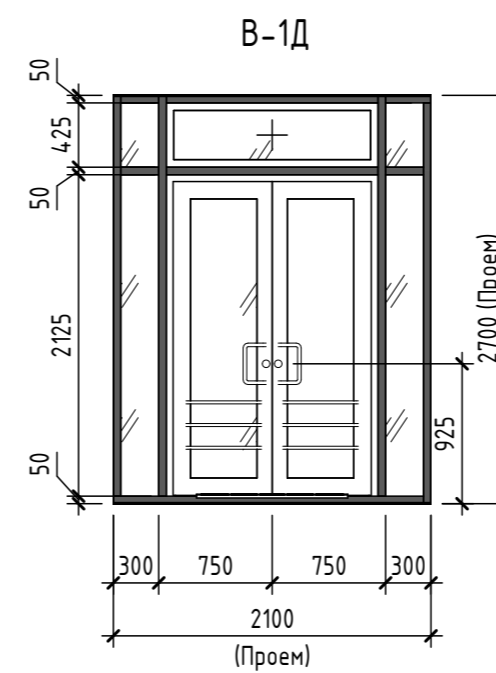


Согласовано	
Взам. инв. №	
Подп. и дата	
Инв. № подл.	

166-2022-12D1 - AP					
Строительство жилого комплекса по адресу: г. Алматы, р-н.Наурызбайский, мкр. Курамыс, ул. Акселеу Сейдимбек 100/2, 100/3, 100/4					
Изм.	Кол.уч.	Лист	№ док.	Подп.	Дата
ГАП	Ли М.			<i>Li M.</i>	
Разработал	Худайбергенов			<i>Худайбергенов</i>	
Проверил	Син В.			<i>Син В.</i>	
Н.контроль	Макасова К.			<i>Макасова К.</i>	
Жилой комплекс Блок 12D1.			Стадия	Лист	Листов
			РП	12	
Развертка фасада (Конец)			ТОО "MOST Project" ГСЛ № 007748		

Спецификация элементов заполнения дверных проемов

Марка	Обозначение	Наименование	Подвал	01	02	03	Кровля	Кол.	Масса ед., кг	Примечание
1	ГОСТ 31173-2003	ДСН КЛН 2100-1000	0	3	3	3	0	9		Комплект ручек с замком; наличник со стороны коридора
1.1	ГОСТ 31173-2003	ДСН КПН 2100-1000	0	5	4	4	0	13		Комплект ручек с замком; наличник со стороны коридора
2	ГОСТ 31173-2003	ДСВ КЛН-2100-900	15	0	0	0	0	15		Комплект ручек с замком; вент. решётка; наличник со стороны коридора
2.2	ГОСТ 31173-2003	ДСВ КПН-2100-900	15	0	0	0	0	15		Комплект ручек с замком; вент. решётка; наличник со стороны коридора
3	ГОСТ 31173-2003	ДСВ КЛН 2100-1000	2	0	0	0	0	3		Комплект ручек с замком; вент. решётка; наличник со стороны коридора
3.3	ГОСТ 31173-2003	ДСВ КПН 2100-1000	4	0	0	0	0	4		Комплект ручек с замком; вент. решётка; наличник со стороны коридора
4	ГОСТ 31173-2003	ДСН КЛН 2100-1000	1	0	0	0	1	2		Комплект ручек с замком; доводчик; наличник с одной стороны
В-1Д	ГОСТ 23747-2015	Дверной блок из алюминиевого профиля наружный, остеклённый, двупольный, без порога, распашной, 2600x1400	0	2	0	0	0	2		Полимерно-порошковое покрытие профиля; однокамерный стеклопакет из безопасного стекла с твердым селективным покрытием; дводчик. Цвет - чёрно-серый (RAL 7021)
В-2Д	ГОСТ 23747-2015	Дверной блок из алюминиевого профиля наружный, остеклённый, двупольный, без порога, распашной, 2600x900	0	1	0	0	0	1		Полимерно-порошковое покрытие профиля; однокамерный стеклопакет из безопасного стекла с твердым селективным покрытием; дводчик. Цвет - чёрно-серый (RAL 7021)

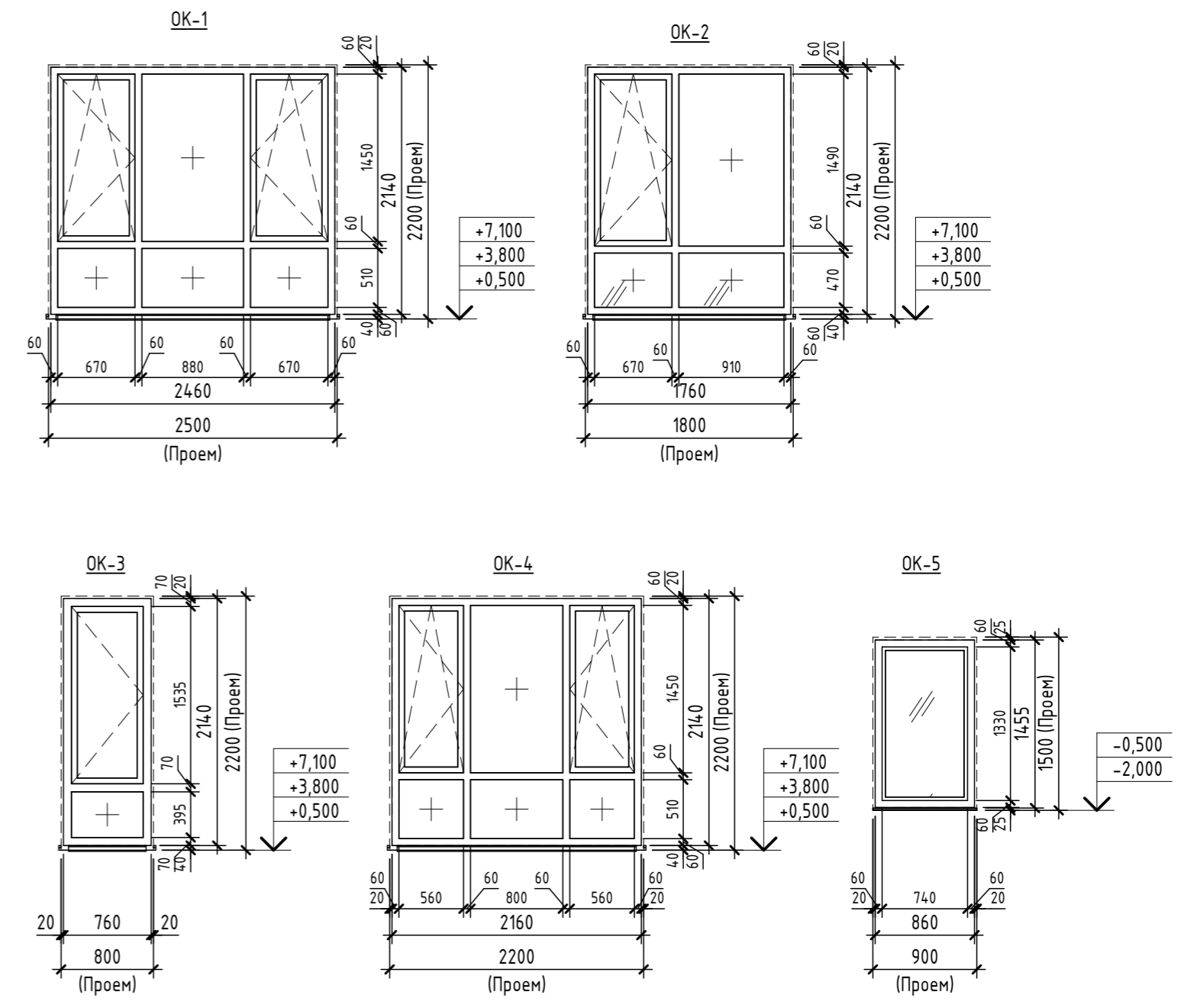


- До изготовления дверей уточнить размеры проемов по фактическим замерам
- Планы см. л. АР-3,4,5,6,7.

						166-2022-12D1 - АР				
						Строительство жилого комплекса по адресу: г. Алматы, р-н.Наурызбайский, мкр. Курамыс, ул. Акселеу Сейдимбек 100/2, 100/3, 100/4				
Изм.	Кол.уч.	Лист	№ док.	Подп.	Дата					
ГАП	Ли М.					Жилой комплекс Блок 12D1.		Стадия	Лист	Листов
Разработал	Худайбергана					РП	13			
Проверил	Син В.					Схемы расположения элементов заполнения дверных и витражных проёмов (Блок 6Е)		ТОО "MOST Project" ГСЛ № 007748		
Н.контроль	Макасова К.									

Согласовано	
Взам. инв. №	
Подп. и дата	
Инв. № подл.	

Спецификация элементов заполнения оконных проёмов							Масса ед., кг	Примечание
Поз.	Обозначение	Наименование	Кол. по фасадам			Всего		
			Фасад 1/D1-10/D1	Фасад Г/D1-A/D1	Фасад А/D1-Г/D1			
Tun D								
OK-1	ГОСТ 30674-99	ОП Г1 2500-2200 (4М1-16-К4)	0	3	5	8		Правое и левое открывание. Замки-бло- кираторы на створках открывания. Цвет профиля снаружи - чёрно-серый (RAL 7021); изнутри - белый (RAL 9010)
OK-2	ГОСТ 30674-99	ОП Г1 1800-2200 (4М1-16-К4)	15	8	11	34		Правое и левое открывание. Замки-бло- кираторы на створках открывания. Цвет профиля снаружи - чёрно-серый (RAL 7021); изнутри - белый (RAL 9010)
OK-3	ГОСТ 30674-99	ОП Г1 800-2200 (4М1-16-К4)	0	4	2	6		Правое и левое открывание. Замки-бло- кираторы на створках открывания. Цвет профиля снаружи - чёрно-серый (RAL 7021); изнутри - белый (RAL 9010)
OK-4	ГОСТ 30674-99	ОП Г1 2200-2200 (4М1-16-К4)	10	0	0	10		Правое и левое открывание. Замки-бло- кираторы на створках открывания. Цвет профиля снаружи - чёрно-серый (RAL 7021); изнутри - белый (RAL 9010)
OK-5	ГОСТ 30674-99	ОП Г1 900-1500 (4М1-16-4М1)	1	1	0	2		Правое открывание. Замок-бло- киратор на створке открывания. Цвет профиля снаружи - чёрно-серый (RAL 7021); изнутри - белый (RAL 9010)



Спецификация материалов. Подоконные доски

Поз.	Обозначение	Наименование	Кол.	Масса ед., кг	Примечание
ПД-1		Подоконная доска ПВХ 2500x250x20	8		
ПД-2		Подоконная доска ПВХ 1800x250x20	34		
ПД-3		Подоконная доска ПВХ 800x250x20	6		
ПД-4		Подоконная доска ПВХ 2200x250x20	10		
ПД-5		Подоконная доска ПВХ 20x180x900	2		

Спецификация материалов. Отливы

Поз.	Обозначение	Наименование	Кол.	Масса ед., кг	Примечание
От-1	ГОСТ 14918-80	Сталь оцинкованная ОЦБ-ПН-0-0,8x400x2500	8		
От-2	ГОСТ 14918-80	Сталь оцинкованная ОЦБ-ПН-0-0,8x400x1800	34		
От-3	ГОСТ 14918-80	Сталь оцинкованная ОЦБ-ПН-0-0,8x400x800	6		
От-4	ГОСТ 14918-80	Сталь оцинкованная ОЦБ-ПН-0-0,8x400x2200	10		
От-5	ГОСТ 14918-80	Сталь оцинкованная ОЦБ-ПН-0-0,8x400x900	2		

- Изготовление и установку оконных блоков выполнять после контрольных замеров проёмов
- Фасады см. л. АР-9, 10.
- Планы см. л. АР-3, 4, 5, 6, 7.
- Схемы расположения элементов заполнения проёмов витража см. л. АР-15.
- Схемы ограждения балкона см. л. АР-18.
- Все цвета RAL согласовать на натуральных образцах с архитекторами.

						166-2022-12D1 - АР		
						Строительство жилого комплекса по адресу: г. Алматы, р-н.Наурызбайский, мкр. Курамыс, ул. Акселеу Сейдимбек 100/2, 100/3, 100/4		
Изм.	Кол.уч.	Лист	№ док.	Подп.	Дата			
ГАП	Ли М.					Жилой комплекс Блок 12D1.		
Разработал	Худайбергенов					РП	14	Листов
Проверил	Син В.					ТОО "MOST Project" ГСЛ № 007748		
Н.контроль	Макасова К.					Схемы расположения элементов заполнения оконных проёмов		

Согласовано  
 Взам. инв. №  
 Подп. и дата  
 Инв. № подл.



Спецификация витражей

Марка	Обозначение	Наименование	Кол.	Масса ед., кг.	Примечание
В-1	1800 x 6100(h) мм	Стеклопакет однокамерный. Стекло внутреннее - прозрачное, безопасное. Стекло наружное - прозрачное, безопасное, энергосберегающее. (Многослойное) (СПОЗ К4-8 ГОСТ 24866-99-СМ4 015 ГОСТ 30826-2001). Толщина блока - 100 мм, "Теплая серия". Профиль - алюминий. Замки блокираторы на створках открывания. Цвет - черный (RAL 7021). В-1 (1800 x 6100)	1		Отлив 1,8x0,2м. Сталь оцинкованная с полимерным покрытием ОЦ Б-ПН-0-0,8 ГОСТ 14918-80 (Цвет - антрацит)

Спецификация материалов. БСО

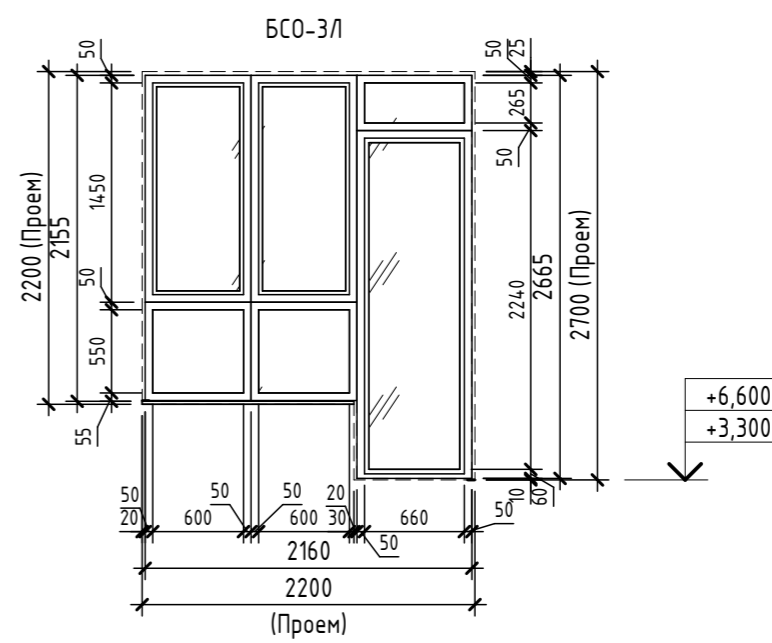
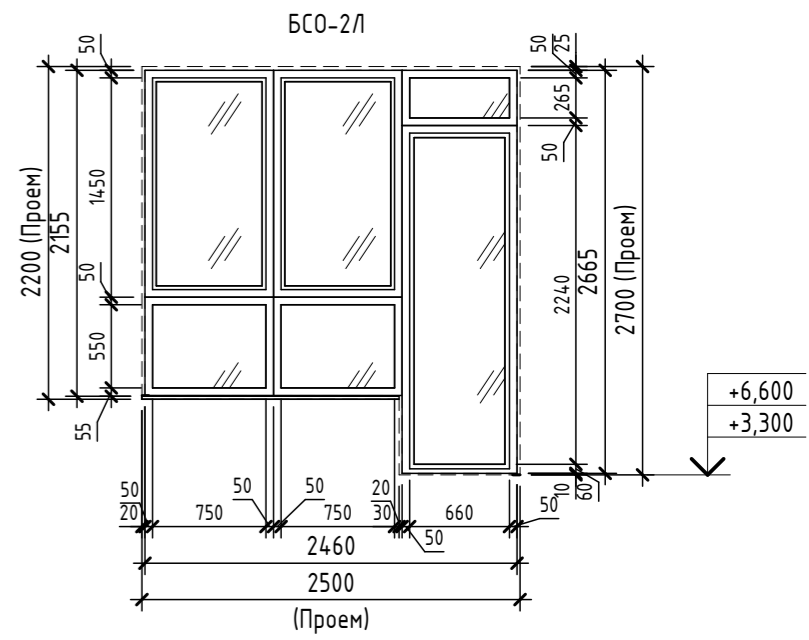
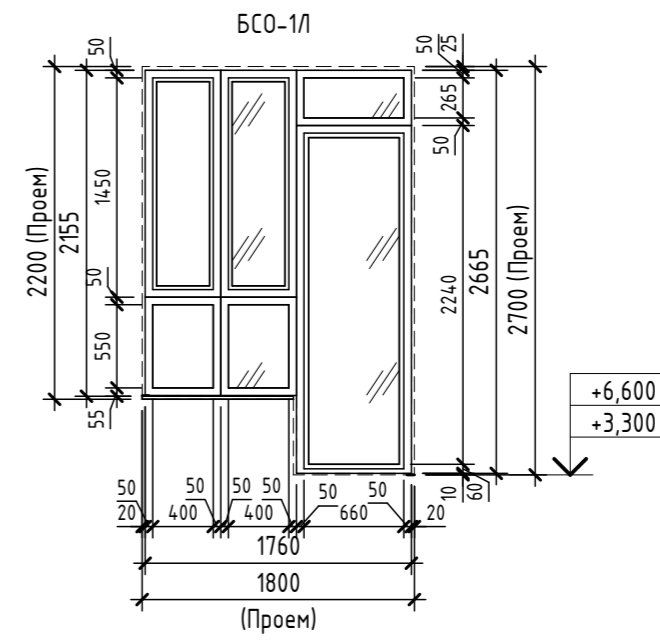
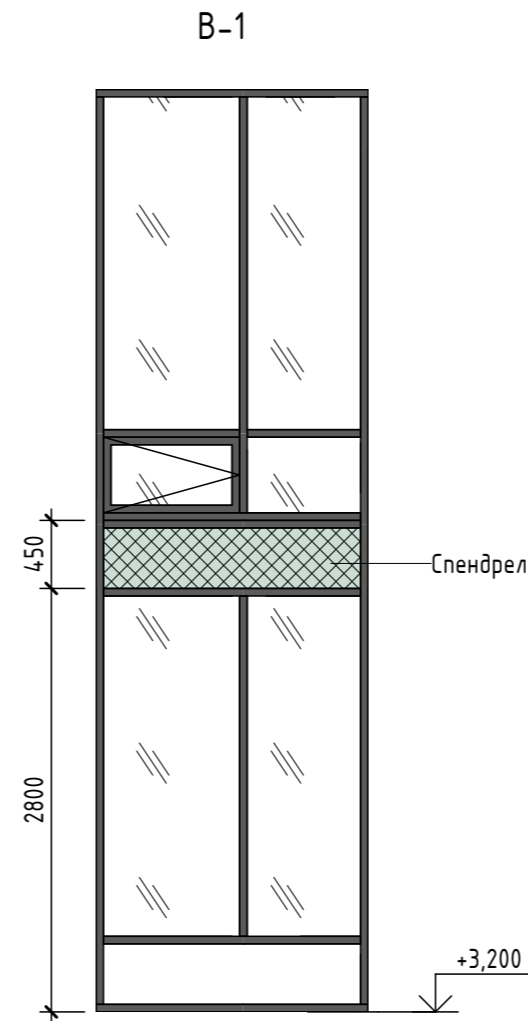
Поз.	Обозначение	Наименование	Кол.	Масса ед., кг	Примечание
БСО-1Л	ГОСТ 23166-99	Балконный дверной блок 2000x2800(h) мм. Профиль - металлопластиковый, 1-камерный стеклопакет с внутренним энергосберегающим стеклом δ=6-16-4 мм, из "Теплой серии". Стекло - каленное, прозрачное, безопасное. Цвет - черный, RAL 7021. Доводчик двери с задержкой в 5 сек.	1		
БСО-2Л	ГОСТ 23166-99	Балконный дверной блок 2000x2800(h) мм. Профиль - металлопластиковый, 1-камерный стеклопакет с внутренним энергосберегающим стеклом δ=6-16-4 мм, из "Теплой серии". Стекло - каленное, прозрачное, безопасное. Цвет - черный, RAL 7021. Доводчик двери с задержкой в 5 сек.	1		
БСО-3Л	ГОСТ 23166-99	Балконный дверной блок 2000x2800(h) мм. Профиль - металлопластиковый, 1-камерный стеклопакет с внутренним энергосберегающим стеклом δ=6-16-4 мм, из "Теплой серии". Стекло - каленное, прозрачное, безопасное. Цвет - черный, RAL 7021. Доводчик двери с задержкой в 5 сек.	2		

Спецификация материалов. Подоконные доски БСО

Поз.	Обозначение	Наименование	Кол.	Масса ед., кг	Примечание
ПД БСО-1	ГОСТ 30673-99	ПД ПВХ 20x250x1450	1		Высота 20 мм
ПД БСО-2	ГОСТ 30673-99	ПД ПВХ 20x250x1450	1		Высота 20 мм
ПД БСО-3	ГОСТ 30673-99	ПД ПВХ 20x250x1450	2		Высота 20 мм

Спецификация материалов. Отливы БСО

Поз.	Обозначение	Наименование	Кол.	Масса ед., кг	Примечание
От БСО-1	ГОСТ 8242-88	Сталь оцинкованная ОЦ Б-ПН-0-0,8x400x1020	1	6,48	
От БСО-2	ГОСТ 8242-88	Сталь оцинкованная ОЦ Б-ПН-0-0,8x400x1700	1	6,48	
От БСО-3	ГОСТ 8242-88	Сталь оцинкованная ОЦ Б-ПН-0-0,8x400x1400	2	6,48	



- Изготовление и установку витажных блоков выполнять после контрольных замеров проемов
- Фасады см. л. АР-9, 10.
- Планы см. л. АР-3, 4, 5, 6, 7.
- Спецификацию элементов заполнения оконных проемов см. л АР-14.
- Схемы ограждения балкона см. л АР-18.
- Все цвета RAL согласовать на натуральных образцах с архитекторами.

166-2022-12D1 - АР					
Строительство жилого комплекса по адресу: г. Алматы, р-н.Наурызбайский, мкр. Курамыс, ул. Акселеу Сейдимбек 100/2, 100/3, 100/4					
Изм.	Кол.уч.	Лист	№ док.	Подп.	Дата
ГАП	Ли М.			<i>Li M.</i>	
Разработал	Худайбергенов			<i>Худайбергенов</i>	
Проверил	Син В.			<i>Син В.</i>	
Н.контроль	Макасова К.			<i>Макасова К.</i>	
Жилой комплекс Блок 12D1.				Стадия	Лист
				РП	15
Спецификация и схема элементов заполнения витражных проёмов и балконных дверей совмещенных с окном				ТОО "MOST Project" ГСЛ № 007748	

Согласовано  
 Взам. инв. №  
 Подп. и дата  
 Инв. № подл.

Спецификация материалов на ограждения лестницы Л1

Поз.	Обозначение	Наименование	Кол.	Масса, ед., кг	Всего ед. в кг.
Ограждение Оз-1 (мест 3)					
1	ГОСТ 8645-68	Гнутый прямоугольный профиль 60x40x3, п.м.	4.25	4.42	18.79
2	ГОСТ 8639-82	Гнутый квадратный профиль 40x3, п.м.	5.52	3.36	18.55
3	ГОСТ 8639-82	Гнутый квадратный профиль 15x15x15, п.м.	21.50	0.67	14.41
4	ГОСТ 103-76*	Листовая сталь $\phi$ 60 x 5, шт	6.00	0.24	1.44
5	Гост 28778-90	Fixanker $\phi$ 8, L=85 мм, шт	6		
Ограждение Оз-2 (мест 3)					
1	ГОСТ 8645-68	Гнутый прямоугольный профиль 60x40x3, п.м.	0.94	4.42	4.15
2	ГОСТ 8639-82	Гнутый квадратный профиль 40x3, п.м.	1.84	3.36	6.18
3	ГОСТ 8639-82	Гнутый квадратный профиль 15x15x15, п.м.	4.25	0.67	2.85
4	ГОСТ 103-76*	Листовая сталь $\phi$ 60 x 5, шт	2.00	0.24	0.48
5	Гост 28778-90	Fixanker $\phi$ 8, L=85 мм, шт	2		
Ограждение Оз-3 (мест 2)					
1	ГОСТ 8645-68	Гнутый прямоугольный профиль 60x40x3, п.м.	2.06	4.42	9.11
2	ГОСТ 8639-82	Гнутый квадратный профиль 40x3, п.м.	3.68	3.36	12.36
3	ГОСТ 8639-82	Гнутый квадратный профиль 15x15x15, п.м.	9.40	0.67	6.30
4	ГОСТ 103-76*	Листовая сталь $\phi$ 60 x 5, шт	4.00	0.24	0.96
5	Гост 28778-90	Fixanker $\phi$ 8, L=85 мм, шт	4		
Ограждение Оз-4 (мест 2)					
1	ГОСТ 8645-68	Гнутый прямоугольный профиль 60x40x3, п.м.	3.15	4.42	13.92
2	ГОСТ 8639-82	Гнутый квадратный профиль 40x3, п.м.	4.60	3.36	15.46
3	ГОСТ 8639-82	Гнутый квадратный профиль 15x15x15, п.м.	15.50	0.67	10.39
4	ГОСТ 103-76*	Листовая сталь $\phi$ 60 x 5, шт	5.00	0.24	1.20
5	Гост 28778-90	Fixanker $\phi$ 8, L=85 мм, шт	5		
Ограждение Оз-5 (мест 1)					
1	ГОСТ 8645-68	Гнутый прямоугольный профиль 60x40x3, п.м.	4.00	4.42	17.68
2	ГОСТ 8639-82	Гнутый квадратный профиль 40x3, п.м.	5.52	3.36	18.55
3	ГОСТ 8639-82	Гнутый квадратный профиль 15x15x15, п.м.	19.70	0.67	13.20
4	ГОСТ 103-76*	Листовая сталь $\phi$ 60 x 5, шт	6.00	0.24	1.44
5	Гост 28778-90	Fixanker $\phi$ 8, L=85 мм, шт	6		
Ограждение Оз-6 (мест 1)					
1	ГОСТ 8645-68	Гнутый прямоугольный профиль 60x40x3, п.м.	4,0	4.42	17.68
2	ГОСТ 8639-82	Гнутый квадратный профиль 40x3, п.м.	5.52	3.36	18.55
3	ГОСТ 8639-82	Гнутый квадратный профиль 15x15x15, п.м.	20.06	0.67	13.44
4	ГОСТ 103-76*	Листовая сталь $\phi$ 60 x 5, шт	6.00	0.24	1.44
5	Гост 28778-90	Fixanker $\phi$ 8, L=85 мм, шт	6		
Ограждение Оз-7 (мест 1)					
1	ГОСТ 8645-68	Гнутый прямоугольный профиль 60x40x3, п.м.	1.18	4.42	5.22
2	ГОСТ 8639-82	Гнутый квадратный профиль 40x3, п.м.	1.84	3.36	6.18
3	ГОСТ 8639-82	Гнутый квадратный профиль 15x15x15, п.м.	4,02	0.67	2.69
4	ГОСТ 103-76*	Листовая сталь $\phi$ 60 x 5, шт	2.00	0.24	0.48
5	Гост 28778-90	Fixanker $\phi$ 8, L=85 мм, шт	2		
Ограждение Оз-8 (мест 3)					
1	ГОСТ 8645-68	Гнутый прямоугольный профиль 60x40x3, п.м.	3.26	4.42	14.39
2	ГОСТ 8639-82	Гнутый квадратный профиль 40x3, п.м.	4.60	3.36	15.46
3	ГОСТ 8639-82	Гнутый квадратный профиль 15x15x15, п.м.	16,28	0.67	10.91
4	ГОСТ 103-76*	Листовая сталь $\phi$ 60 x 5, шт	5.00	0.24	1.20
5	Гост 28778-90	Fixanker $\phi$ 8, L=85 мм, шт	5		

Схема расположения ограждений лестницы Л1 на отм. -2,800

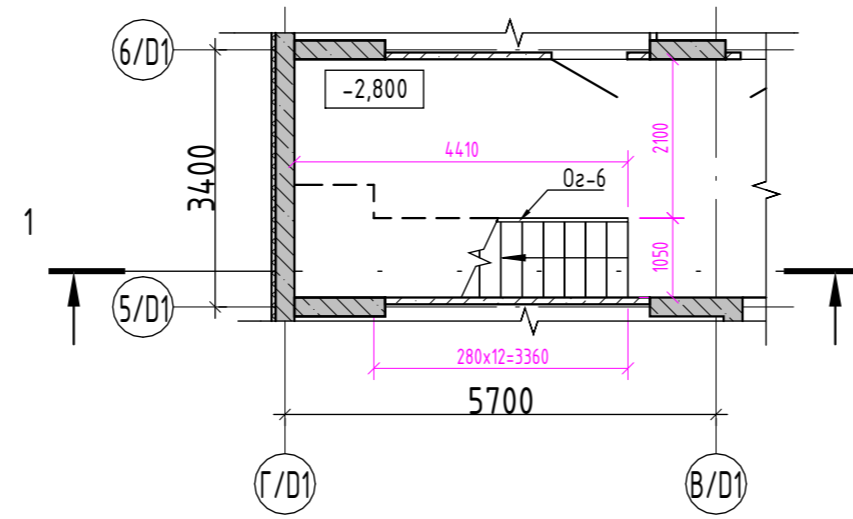


Схема расположения ограждений лестницы Л1 на отм. +3,300

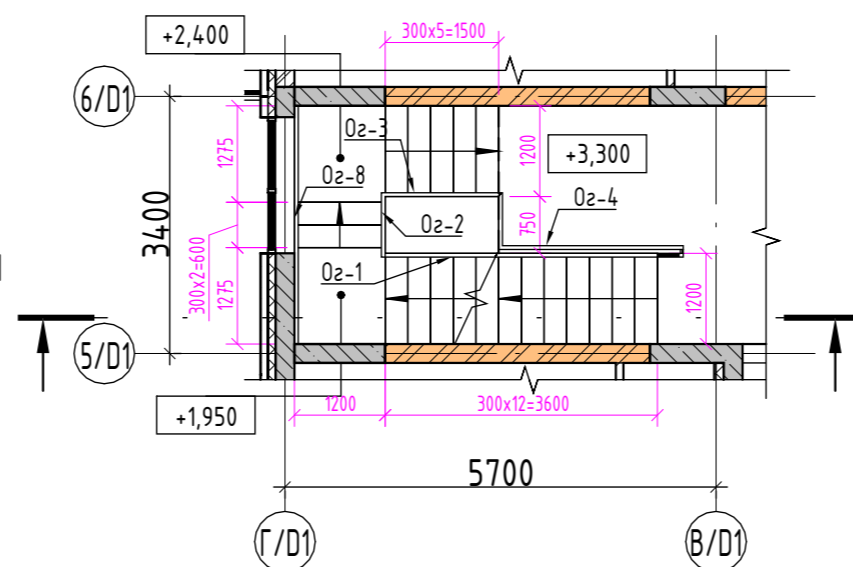


Схема расположения ограждений лестницы Л1 на отм. +9,900

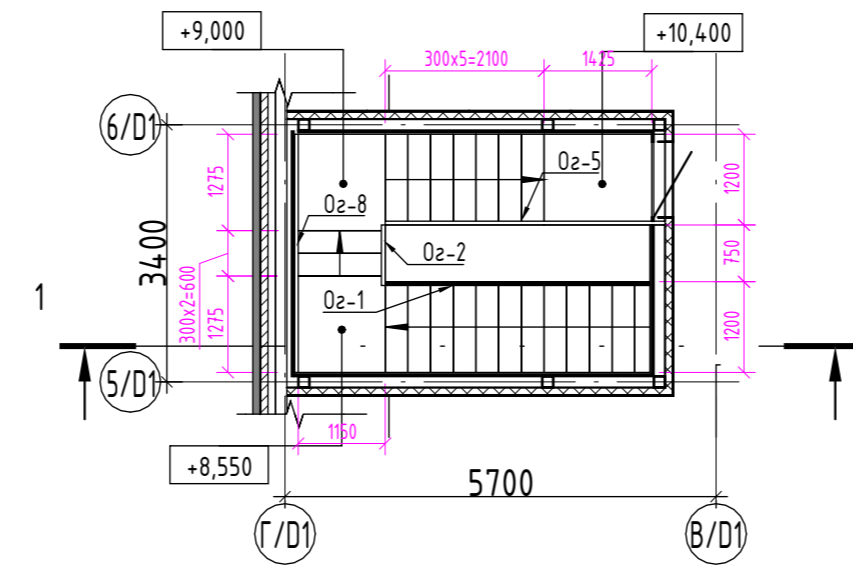


Схема расположения ограждений лестницы Л1 на отм. 0,000

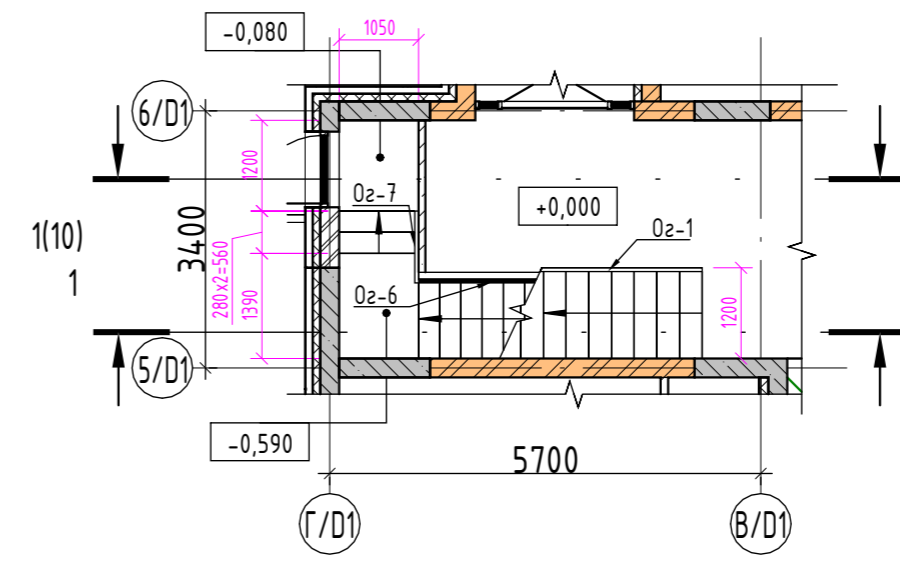
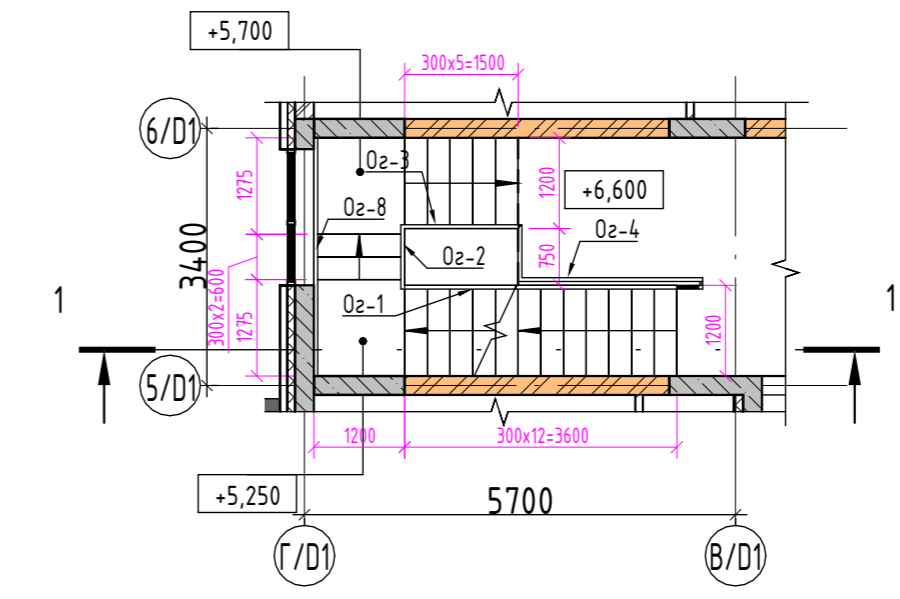
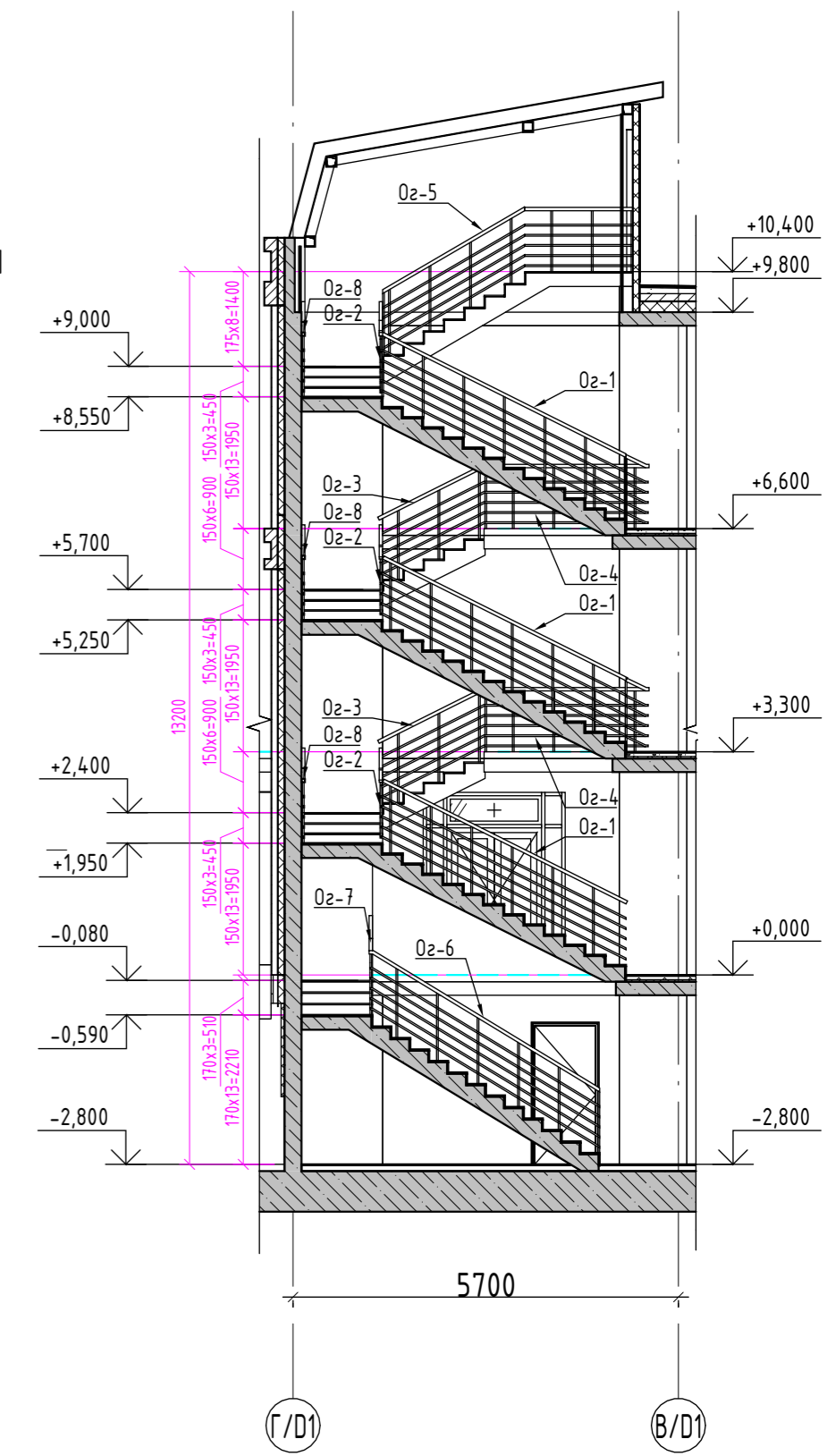


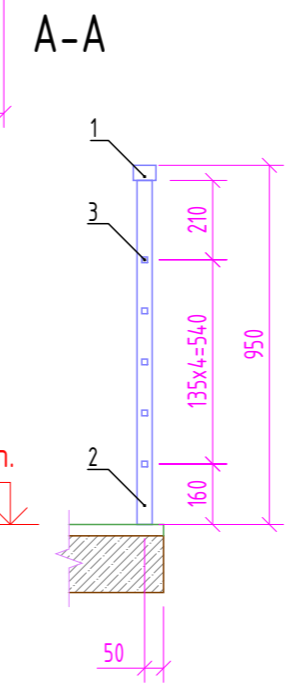
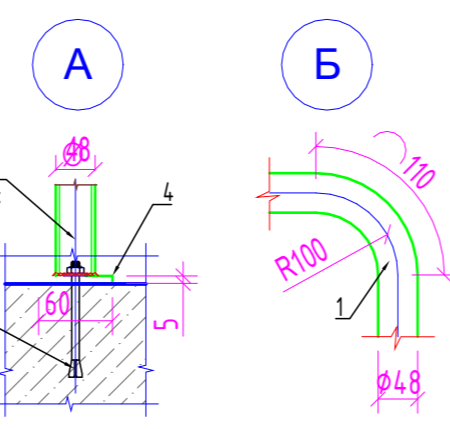
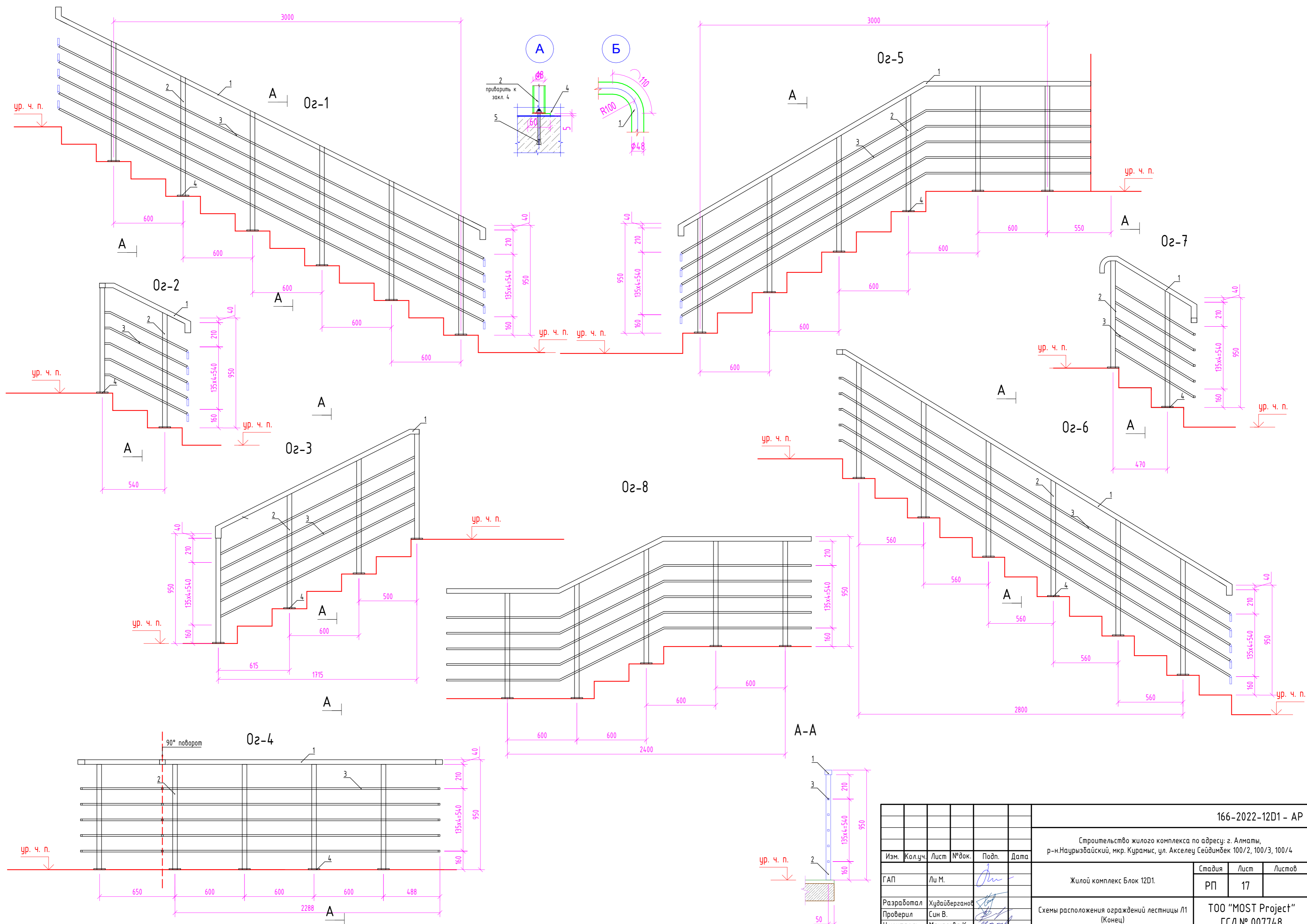
Схема расположения ограждений лестницы Л1 на отм. +6,600



Фрагмент разреза 1-1



					166-2022-12D1 - AP				
					Строительство жилого комплекса по адресу: г. Алматы, р-н.Наурызбайский, мкр. Курамыс, ул. Акселеу Сейдимбек 100/2, 100/3, 100/4				
Изм.	Кол.уч.	Лист	№ док.	Подп.	Дата	Жилой комплекс Блок 12D1.	Стадия	Лист	Листов
ГАП		Ли М.					РП	16	
Разработал		Худайберганаф				Схемы расположения ограждений лестницы Л1 (Начало)	ТОО "MOST Project" ГСЛ № 007748		
Проверил		Син В.							
Н.контроль		Макасова К.							



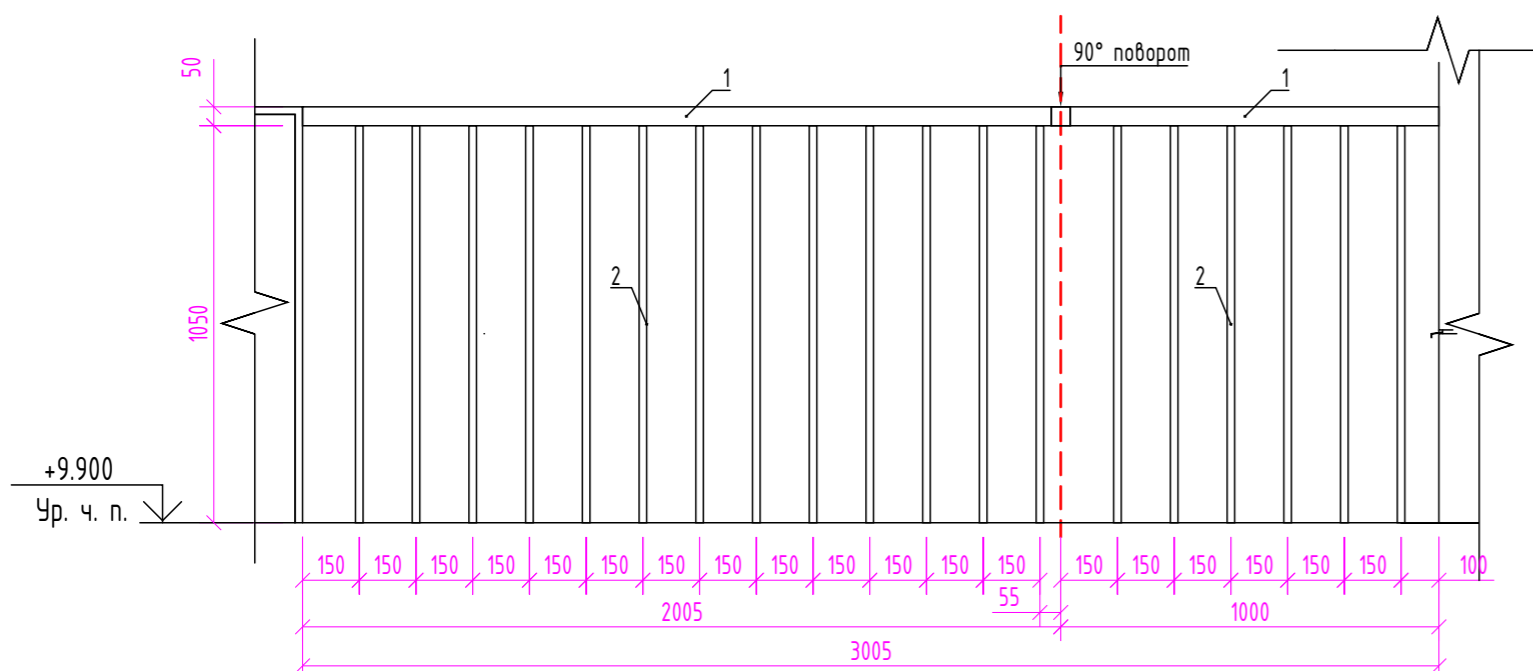
166-2022-12D1 - AP					
Строительство жилого комплекса по адресу: г. Алматы, р-н.Наурызбайский, мкр. Курамыс, ул. Акселеу Сейдимбек 100/2, 100/3, 100/4					
Изм.	Кол.уч.	Лист	№ док.	Подп.	Дата
ГАП	Ли М.				
Разработал	Худайберганаф				
Проверил	Син В.				
Н.контроль	Макасова К.				
Жилой комплекс Блок 12D1.				Стадия	Лист
				РП	17
Схемы расположения ограждений лестницы Л1 (Конец)				ТОО "MOST Project" ГСЛ № 007748	

Согласовано	
Взам. инв. №	
Подп. и дата	
Инв. № подл.	

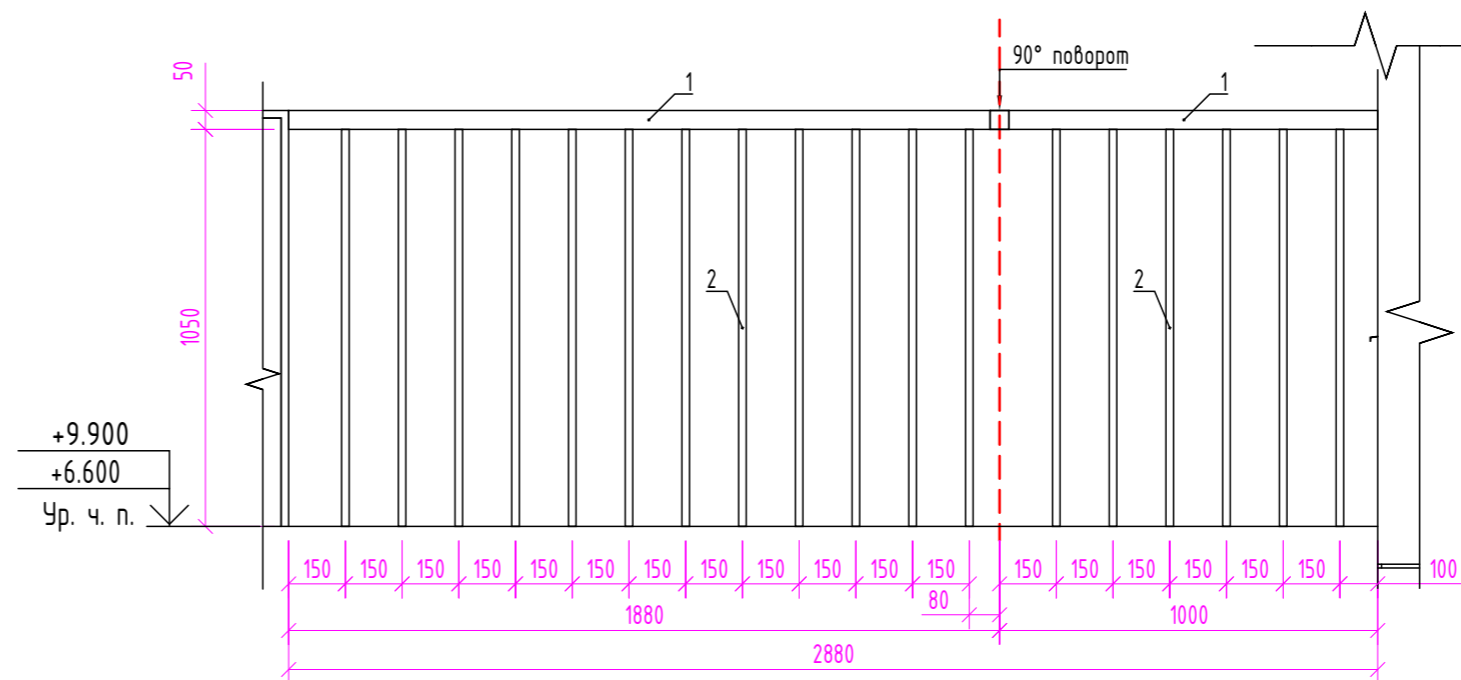
Спецификация материалов ограждений балконов ОзБ-1, ОзБ-2

Поз.	Обозначение	Наименование	Кол.	Масса ед., кг	Примечание
		<u>Ограждение ОзБ-1</u>	3		Расход дан на одно ограждение
1		Прокат стальной квадратный 50x50 ГОСТ 2591-2006, п. м	2.88	19,625	56,52
2		Прокат стальной квадратный 20x50 ГОСТ 103-2006, L=1050, шт.	18	7,850	141,3
		<u>Ограждение ОзБ-2</u>	1		Расход дан на одно ограждение
1		Прокат стальной квадратный 50x50 ГОСТ 2591-2006, п. м	3.005	19,625	58,97
2		Прокат стальной квадратный 20x50 ГОСТ 103-2006, L=1050, шт.	19	7,850	149,15

ОзБ-2



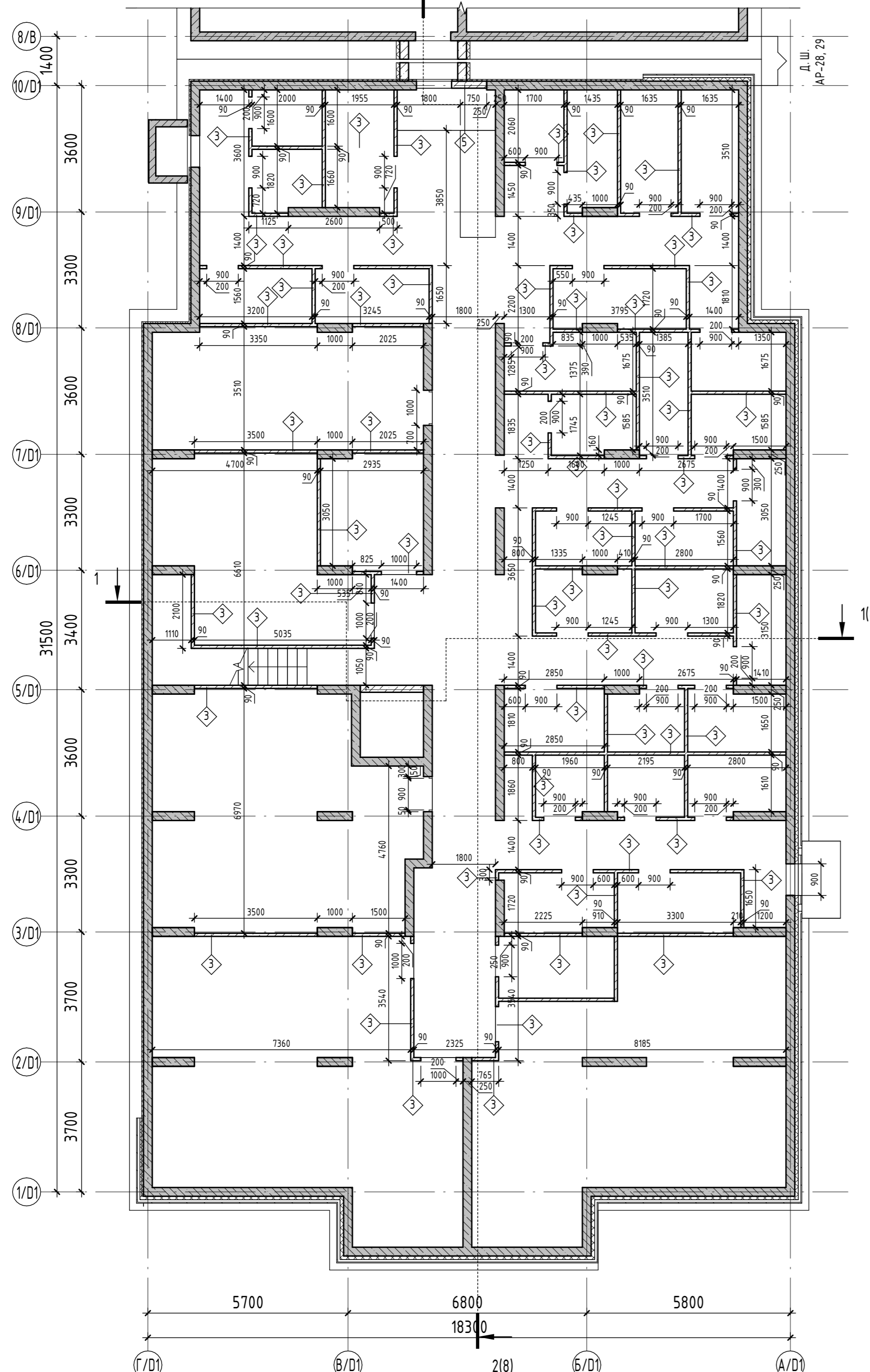
ОзБ-1



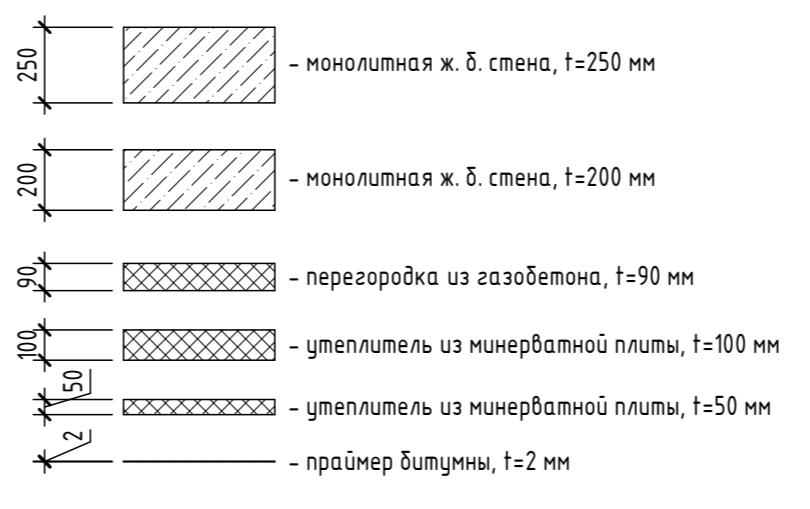
						166-2022-12D1 - AP		
						Строительство жилого комплекса по адресу: г. Алматы, р-н.Наурызбайский, мкр. Курамыс, ул. Акселеу Сейдимбек 100/2, 100/3, 100/4		
Изм.	Кол.уч.	Лист	№ док.	Подп.	Дата			
ГАП		Ли М.		<i>DM</i>		Жилой комплекс Блок 12D1.		Стадия РП
Разработал		Худайбергана		<i>ХХ</i>		Схемы расположения ограждений балконов ОзБ-1, ОзБ-2		Лист 18
Проверил		Син В.		<i>СВ</i>				Листов
Н.контроль		Макасова К.		<i>МК</i>				Листов
						ТОО "MOST Project"		
						ГСЛ № 007748		

Согласовано	
Взам. инв. №	
Подл. и дата	
Инв. № подл.	

Пятно 12D1. Кладочный план подвала на отм.-2.800<sup>2</sup>



Условные обозначения стен и перегородок (подвал)



Спецификация стен, перегородок и облицовок (Блок 12D1)

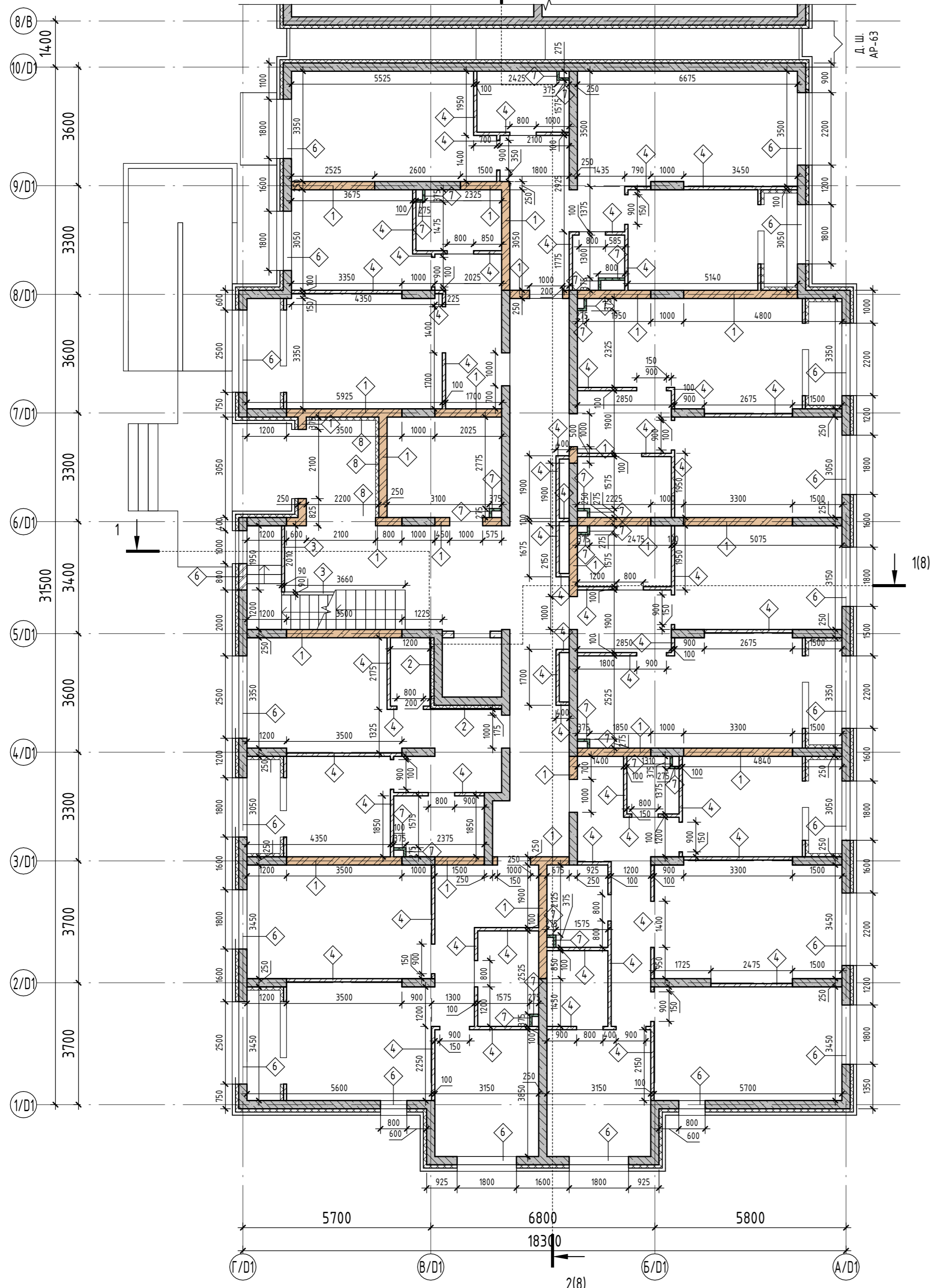
Поз.	Обозначение	Наименование	Площадь, м <sup>2</sup>	Объём, м <sup>3</sup>	Примечание
<b>1 этаж</b>					
1	ГОСТ 530-2012	КМ 510x250x219/11,5 НФ	171,17	42,79	
2		РК 1.031.9-2.07 С112 (D=100 мм) ГКЛВ, звукоизоляция мин. плита Техноакустик $\gamma=35-45$ кг/м <sup>3</sup> - 70 мм, м <sup>2</sup> /	12,68	1,58	
3	ГОСТ 6133-99	СКЦ-2 СТ РК 945-92 (190x90x390мм)	7,70	0,69	
4	ГОСТ 31360-2007	Блок I/600x100x250/D600/B2,5/F25	324,96	32,50	
6	ГОСТ 31360-2007	Блок I/600x250x250/D600/B2,5/F25	24,96	6,24	
7		ГКЛВ-А-ПЛУК-12,5x1200x3000 ГОСТ 6266-97 в два слоя с одной стороны по каркасу из стальных профилей ПН 50/40, ПС 50/50 со звукоизоляцией из плиты из минеральной ваты ПМ-40(НГ)-1200.600.50	22,76	1,71	
8	ГОСТ 9573-2012	- Состав и расход декоративной штукатурки см. Ведомость отделки фасада - Забивной тарельчатый фасадный дюбель Технониколь - Теплоизоляция ТЕХНОФАС, толщина 80 мм. - Клей Технониколь для теплоизоляционных плит - Упрочняющая грунтовка, не менее 1,0 мм - Наружная стена 200мм - Внутренняя отделка	16,08	1,61	
<b>2 этаж</b>					
1	ГОСТ 530-2012	КМ 510x250x219/11,5 НФ	149,35	37,34	
2		РК 1.031.9-2.07 С112 (D=100 мм) ГКЛВ, звукоизоляция мин. плита Техноакустик $\gamma=35-45$ кг/м <sup>3</sup> - 70 мм, м <sup>2</sup> /	12,68	1,58	
4	ГОСТ 31360-2007	Блок I/600x100x250/D600/B2,5/F25	351,40	35,14	
6	ГОСТ 31360-2007	Блок I/600x250x250/D600/B2,5/F25	26,24	6,56	
7		ГКЛВ-А-ПЛУК-12,5x1200x3000 ГОСТ 6266-97 в два слоя с одной стороны по каркасу из стальных профилей ПН 50/40, ПС 50/50 со звукоизоляцией из плиты из минеральной ваты ПМ-40(НГ)-1200.600.50	57,21	4,29	
<b>3 этаж</b>					
1	ГОСТ 530-2012	КМ 510x250x219/11,5 НФ	149,35	37,34	
2		РК 1.031.9-2.07 С112 (D=100 мм) ГКЛВ, звукоизоляция мин. плита Техноакустик $\gamma=35-45$ кг/м <sup>3</sup> - 70 мм, м <sup>2</sup> /	12,68	1,58	
4	ГОСТ 31360-2007	Блок I/600x100x250/D600/B2,5/F25	351,40	35,14	
6	ГОСТ 31360-2007	Блок I/600x250x250/D600/B2,5/F25	26,24	6,56	
7		ГКЛВ-А-ПЛУК-12,5x1200x3000 ГОСТ 6266-97 в два слоя с одной стороны по каркасу из стальных профилей ПН 50/40, ПС 50/50 со звукоизоляцией из плиты из минеральной ваты ПМ-40(НГ)-1200.600.50	57,21	4,29	
<b>Кровля</b>					
9		ГКЛВ-А-ПЛУК-12,5x1200x3000 ГОСТ 6266-97 в два слоя с одной стороны по каркасу из стальных профилей ПН 50/40, ПС 50/50	33,39	0,83	
<b>Подвал</b>					
3	ГОСТ 6133-99	СКЦ-2 СТ РК 945-92 (190x90x390мм)	393,99	35,46	
5	ГОСТ 6133-99	СКЦ-2 СТ РК 945-92 (190x190x390мм)	8,48	1,70	

1. Данный лист см. совместно с л. АР-20, 21.
2. Спецификацию элементов заполнения дверных проёмов см. л. АР-13.
3. Спецификацию элементов заполнения оконных проёмов см. л. АР-14.
4. Спецификацию элементов заполнения витражных проёмов см. л. АР-15.

166-2022-12D1 - АР					
Строительство жилого комплекса по адресу: г. Алматы, р-н.Наурызбайский, мкр. Курамыс, ул. Акселеу Сейдимбек 100/2, 100/3, 100/4					
Изм.	Кол.уч.	Лист	№ док.	Подп.	Дата
ГАП	Ли М.				
Разработал	Худайбергана				
Проверил	Син В.				
Н.контроль	Макасова К.				
Жилой комплекс Блок 12D1.			Стация	Лист	Листов
			РП	19	
Пятно 12D1. Кладочный план подвала на отм.-2.800. Спецификация стен, перегородок и облицовок			ТОО "MOST Project" ГСЛ № 007748		

Согласовано	
Взам. инв. №	
Подп. и дата	
Инв. № подл.	

Пятно 12D1. Кладочный план 1-го этажа на отм. 0.000

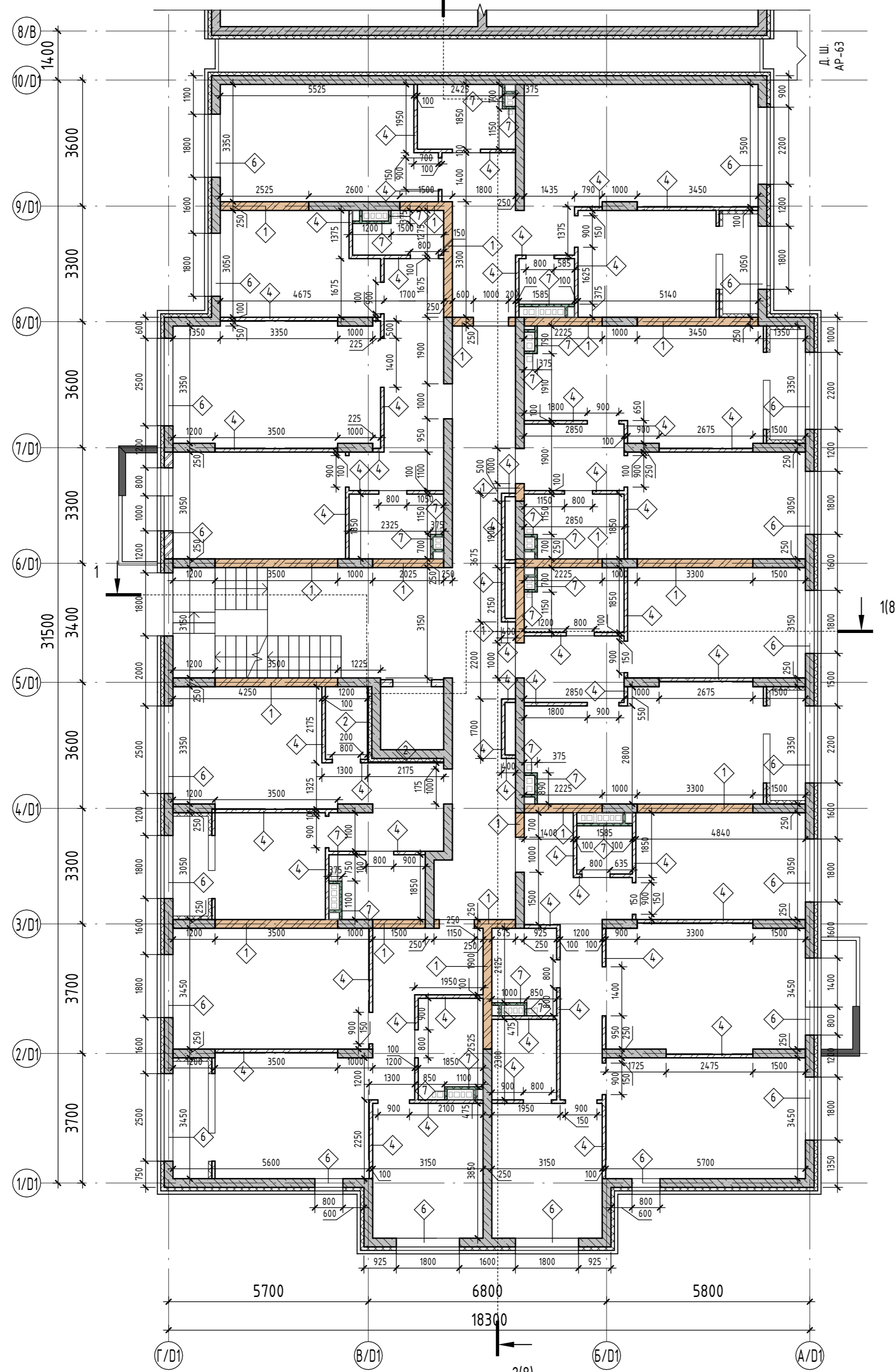


1. Данный лист см. совместно с л. АР-19, 21.
2. Спецификацию элементов заполнения дверных проёмов см. л. АР-13.
3. Спецификацию элементов заполнения оконных проёмов см. л. АР-14.
4. Спецификацию элементов заполнения витражных проёмов см. л. АР-15.
5. Спецификация стен, перегородок и облицовок см. л. АР-19.

					166-2022-12D1 - АР				
					Строительство жилого комплекса по адресу: г. Алматы, р-н.Наурызбайский, мкр. Курамыс, ул. Акселеу Сейдимбек 100/2, 100/3, 100/4				
Изм.	Кол.уч.	Лист	№ док.	Подп.	Дата	Жилой комплекс Блок 12D1.	Стадия	Лист	Листов
ГАП		Ли М.		<i>[Signature]</i>			РП	20	
Разработал		Худайбергана		<i>[Signature]</i>		Пятно 12D1. Кладочный план 1-го этажа на отм. 0.000	ТОО "MOST Project" ГСЛ № 007748		
Проверил		Син В.		<i>[Signature]</i>					
Н.контроль		Макасова К.		<i>[Signature]</i>					

Инв. № подл.	Подп. и дата	Взам. инв. №	Согласовано

Пятно 12D1. Кладочный план 2-го этажа на отм. +3.300



1. Данный лист см. совместно с л. АР-19, 20.
2. Спецификацию элементов заполнения дверных проёмов см. л. АР-13.
3. Спецификацию элементов заполнения оконных проёмов см. л. АР-14.
4. Спецификацию элементов заполнения витражных проёмов см. л. АР-15.
5. Спецификация стен, перегородок и облицовок см. л. АР-19.

					166-2022-12D1 - АР				
					Строительство жилого комплекса по адресу: г. Алматы, р-н.Наурызбайский, мкр. Курамыс, ул. Акселеу Сейдимбек 100/2, 100/3, 100/4				
Изм.	Кол.уч.	Лист	№ док.	Подп.	Дата	Жилой комплекс Блок 12D1.	Стадия	Лист	Листов
ГАП		Ли М.		<i>DM</i>			РП	21	
Разработал		Худайбергана		<i>Худайбергана</i>		Пятно 12D1. Кладочный план 2, 3-го этажа на отм.+3.300	ТОО "MOST Project" ГСЛ № 007748		
Проверил		Син В.		<i>Син В.</i>					
Н.контроль		Макасова К.		<i>Макасова К.</i>					

Инв. № подл.	Подп. и дата	Взам. инв. №	Согласовано

Экспликация полов

Номер помещения	Тип пола	Изображение	Описание	Площадь	Примечание
Пятно 12D1. План подвала на отм.-2.800					
Коридор, кладовые	4		1. Керамогранит с шероховатой поверхностью на клею - 20 мм; 2. Стяжка из ц. п. раствора М150, армированная сеткой 4Вр-1-200/4Вр-1-200 - 80 мм; 3. Монолитная ж. б. плита (см. раздел КЖ).  Плинтус П2 - керамогранит, h=100 мм	276,35	
Тех. помещения	5		1. Керамогранит с шероховатой поверхностью на клею - 20 мм; 2. Обмазочная полимерная гидроизоляция в два слоя (завести на стену на высоту не менее 300 мм) 1,0-1,5 мм; 3. Грунтовка в один слой; 4. Уклонообразующая стяжка из ц. п. раствора М150-30.80 мм; 5. Монолитная ж. б. плита (см. раздел КЖ).  Плинтус П2 - керамогранит, h=100 мм	232,47	
Пятно 12D1. План 1-го этажа на отм.0.000					
МОП, тамбур, колясочная	8		1. Керамогранит с шероховатой поверхностью на клею - 20 мм; 2. Стяжка из ц. п. раствора М150, армированная сеткой 4Вр-1-200/4Вр-1-200 - 50 мм; 3. Полиэтиленовая плёнка 100 мкм (завести на стены на высоту 100 мм) - 1 слой; 4. Экструзионный пенополистирол ρ=25 кг/м³ - 30 мм; 5. Монолитная ж. б. плита (см. раздел КЖ).  Плинтус П2 - керамогранит, h=100 мм	71,43	
Прихожая, кухня, гостиная, спальня, коридор, гардероб	9		1. Финишное покрытие пола (см. примеч. 2) - 20 мм; 2. Стяжка из ц. п. раствора М150, армированная сеткой 4Вр-1200/4Вр-1-200-50 мм; 3. Полиэтиленовая плёнка 100 мкм (завести на стены на высоту не менее 100 мм) - 1 слой; 4. Экструзионный пенополистирол ρ=25 кг/м³ - 30 мм; 5. Монолитная ж. б. плита (см. раздел КЖ).	385,94	
С/у	10		1. Финишное покрытие пола (см. примеч. 2) - 20 мм; 2. Обмазочная полимерная гидроизоляция в два слоя (завести на стену на высоту не менее 300 мм) - 1,0-1,5 мм; 3. Грунтовка в один слой; 4. Стяжка из ц. п. раствора М150 - 30 мм; 5. Полиэтиленовая плёнка 100 мкм (завести на стены на высоту не менее 100 мм) - 1 слой; 6. Экструзионный пенополистирол ρ=25 кг/м³ - 30 мм; 7. Монолитная ж. б. плита (см. раздел КЖ).	44,97	
Пятно 12D1. План 2-го этажа на отм.+3.300					
МОП, тамбур, колясочная	1		1. Керамогранит с шероховатой поверхностью на клею - 20мм; 2. Стяжка из ц.п. раствора М150-80мм; 3. Монолитная ж. б. плита (см. раздел КЖ).	43,60	
Прихожая, кухня, гостиная, спальня, коридор, гардероб	2		1. Финишное покрытие пола (см. примеч. 2) - 20мм; 2. Стяжка из ц.п. раствора М150-80мм; 3. Монолитная ж. б. плита (см. раздел КЖ).	406,11	
С/у	3		1. Финишное покрытие пола (см. примеч. 2) - 20мм; 2. Обмазочная полимерная гидроизоляция в два слоя (завести на стену на высоту не менее 300мм)-1,0-1,5мм; 3. Грунтовка в один слой; 4. Стяжка из ц.п. раствора М150-80мм; 5. Монолитная ж. б. плита (см. раздел КЖ).	45,82	
Балкон	6		1. Керамогранит с шероховатой поверхностью на гидроизоляционном клею с эластикатором (для наружных работ) - 20 мм; 2. Уклонообразующая стяжка из ц. п. раствора М150 - 30...40 мм; 3. Полиэтиленовая плёнка 100 мкм (завести на стены на высоту 100 мм) - 1 слой; 4. Экструзионный пенополистирол ρ=25 кг/м³ - 30 мм; 5. Монолитная ж. б. плита (см. раздел КЖ).	7,39	
Пятно 12D1. План 3-го этажа на отм.+6.600					
МОП, тамбур, колясочная	1		1. Керамогранит с шероховатой поверхностью на клею - 20мм; 2. Стяжка из ц.п. раствора М150-80мм; 3. Монолитная ж. б. плита (см. раздел КЖ).	43,60	
Прихожая, кухня, гостиная, спальня, коридор, гардероб	2		1. Финишное покрытие пола (см. примеч. 2) - 20мм; 2. Стяжка из ц.п. раствора М150-80мм; 3. Монолитная ж. б. плита (см. раздел КЖ).	406,11	
С/у	3		1. Финишное покрытие пола (см. примеч. 2) - 20мм; 2. Обмазочная полимерная гидроизоляция в два слоя (завести на стену на высоту не менее 300мм)-1,0-1,5мм; 3. Грунтовка в один слой; 4. Стяжка из ц.п. раствора М150-80мм; 5. Монолитная ж. б. плита (см. раздел КЖ).	45,82	

Экспликация полов

Номер помещения	Тип пола	Изображение	Описание	Площадь	Примечание
Балкон	6		1. Керамогранит с шероховатой поверхностью на гидроизоляционном клею с эластикатором (для наружных работ) - 20 мм; 2. Уклонообразующая стяжка из ц. п. раствора М150 - 30...40 мм; 3. Полиэтиленовая плёнка 100 мкм (завести на стены на высоту 100 мм) - 1 слой; 4. Экструзионный пенополистирол ρ=25 кг/м³ - 30 мм; 5. Монолитная ж. б. плита (см. раздел КЖ).	7,25	
Экспликация утеплителя перекрытия входной группы					
Этаж 01					
Входная группа	7		- Мин плита ТЕХНОВЕНТ СТАНДАРТ, крепить тарельчатым дюбелем, t=100мм	5,04	
Тамбур	7		- Мин плита ТЕХНОВЕНТ СТАНДАРТ, крепить тарельчатым дюбелем, t=100мм	6,27	
Этаж 02					
Балкон	7		- Мин плита ТЕХНОВЕНТ СТАНДАРТ, крепить тарельчатым дюбелем, t=100мм	6,40	
Этаж 03					
Балкон	7		- Мин плита ТЕХНОВЕНТ СТАНДАРТ, крепить тарельчатым дюбелем, t=100мм	6,53	
Ведомость материалов лестниц					
Лестничная клетка	Л-1		1. Ступени и подступенки. Керамогранитная плитка и противоскользящим устройством на клею - 20мм 2. Ж/б лестничный марш	54,51	

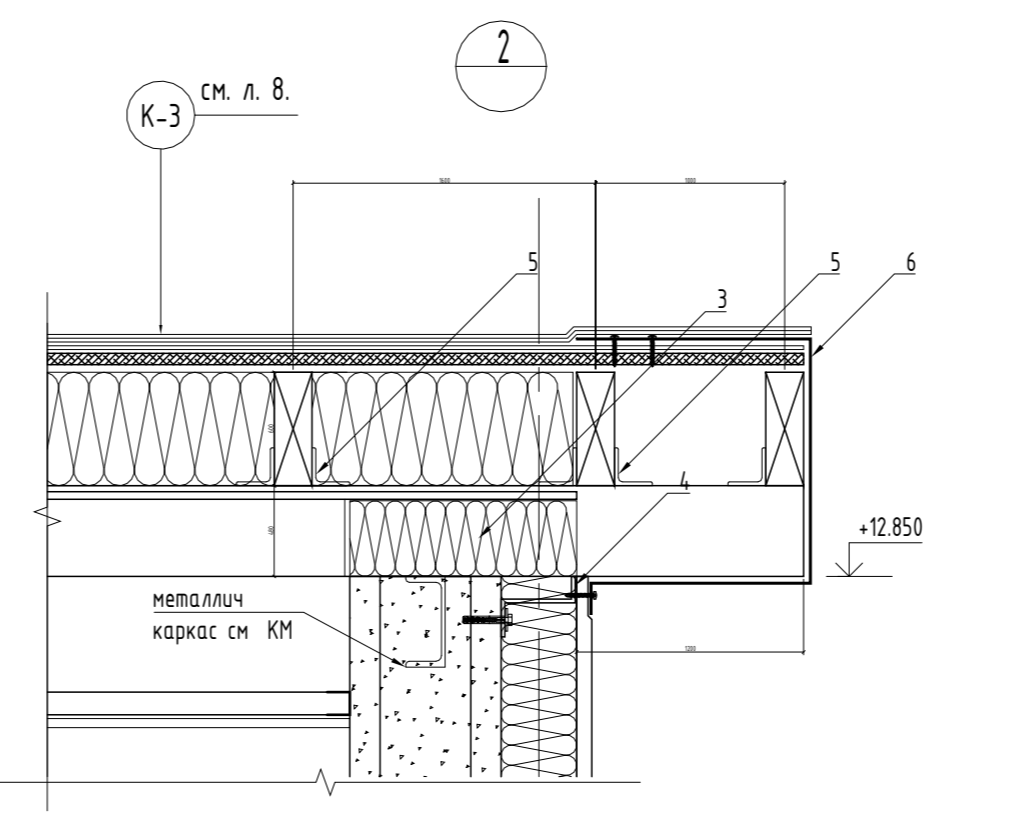
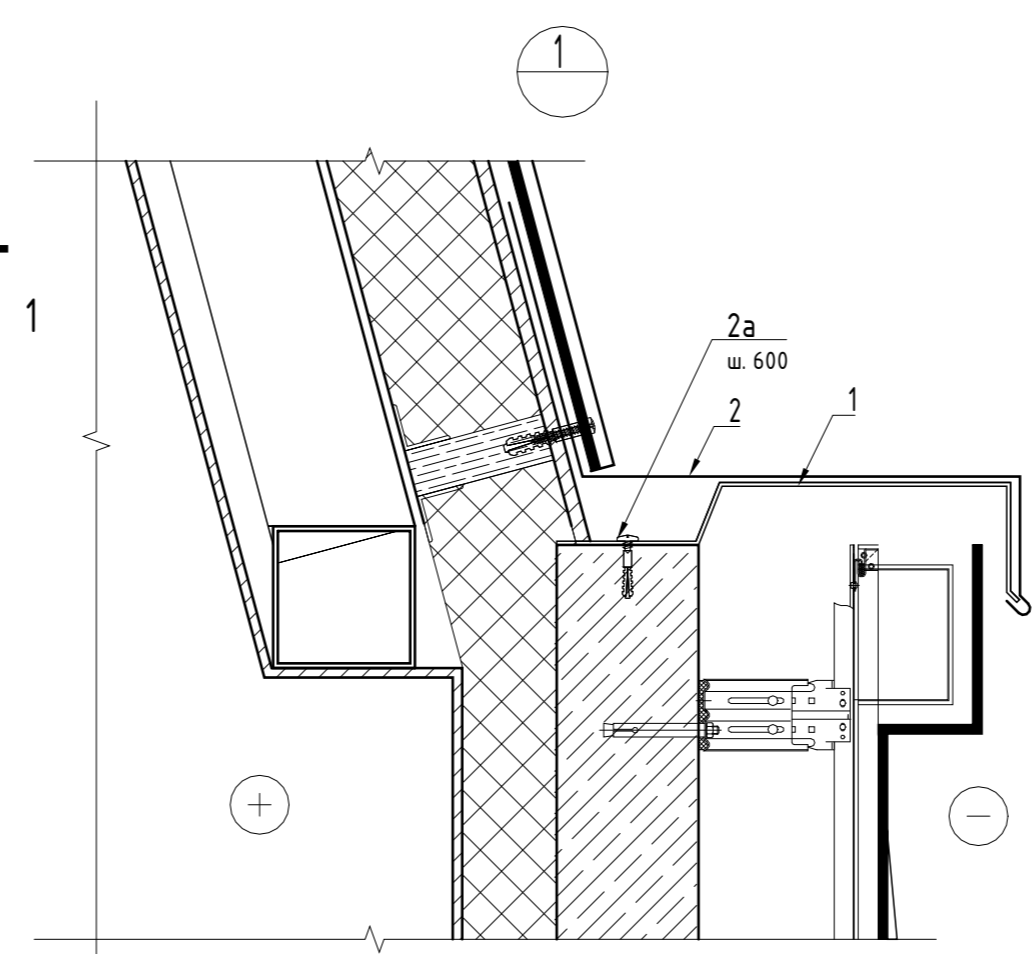
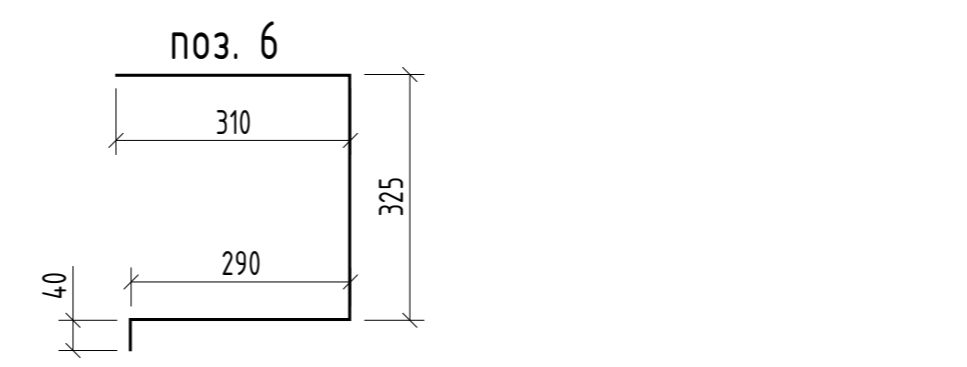
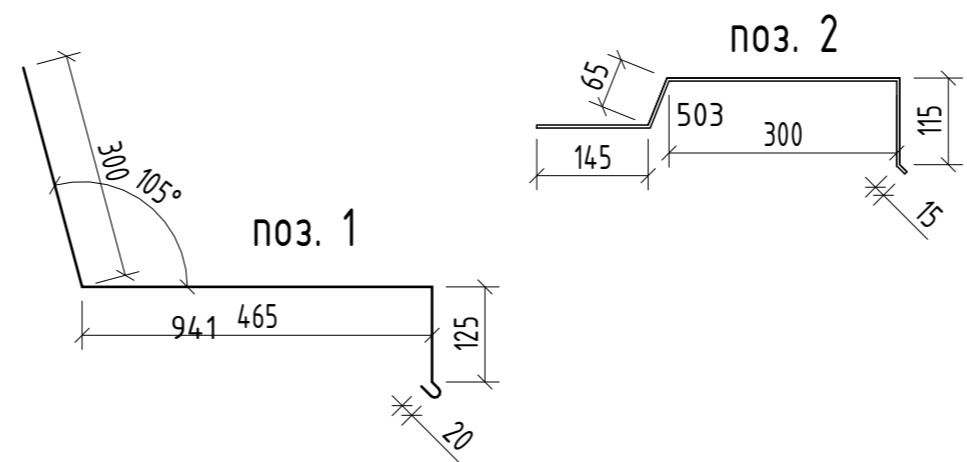
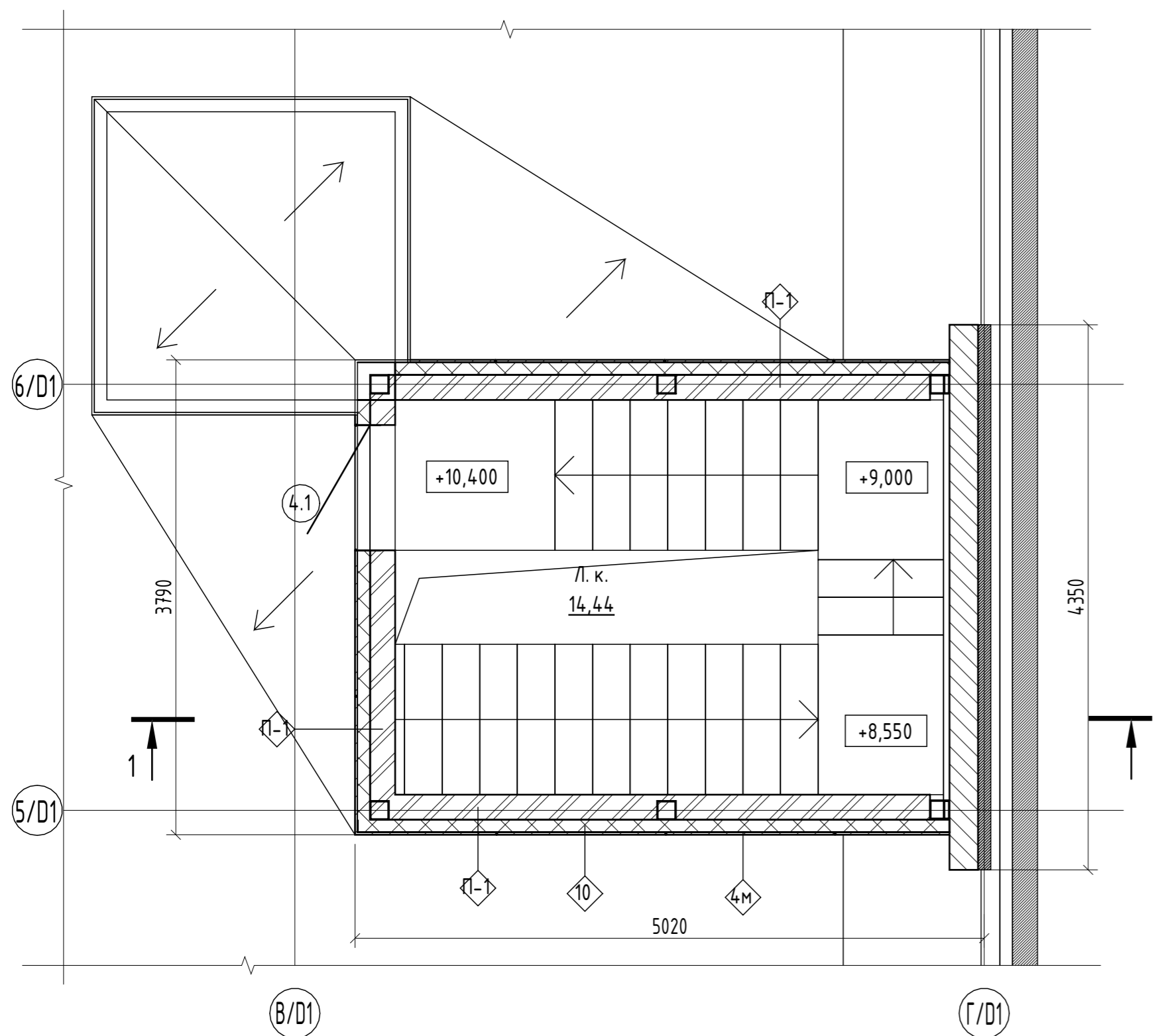
1. Данный лист см. совместно с маркировочными планами.  
2. Финишная отделка пола в квартире выполняется собственником квартиры.

166-2022-12D1 - AP					
Строительство жилого комплекса по адресу: г. Алматы, р-н.Наурызбайский, мкр. Курамыс, ул. Акселеу Сейдимбек 100/2, 100/3, 100/4					
Изм.	Кол.уч.	Лист	№ док.	Подп.	Дата
ГАП	Ли М.				
Разработал	Худайбергенов				
Проверил	Син В.				
Н.контроль	Макасова К.				
Жилой комплекс Блок 12D1.			Стация	Лист	Листов
			РП	22	
Экспликация полов			ТОО "MOST Project" ГСЛ № 007748		





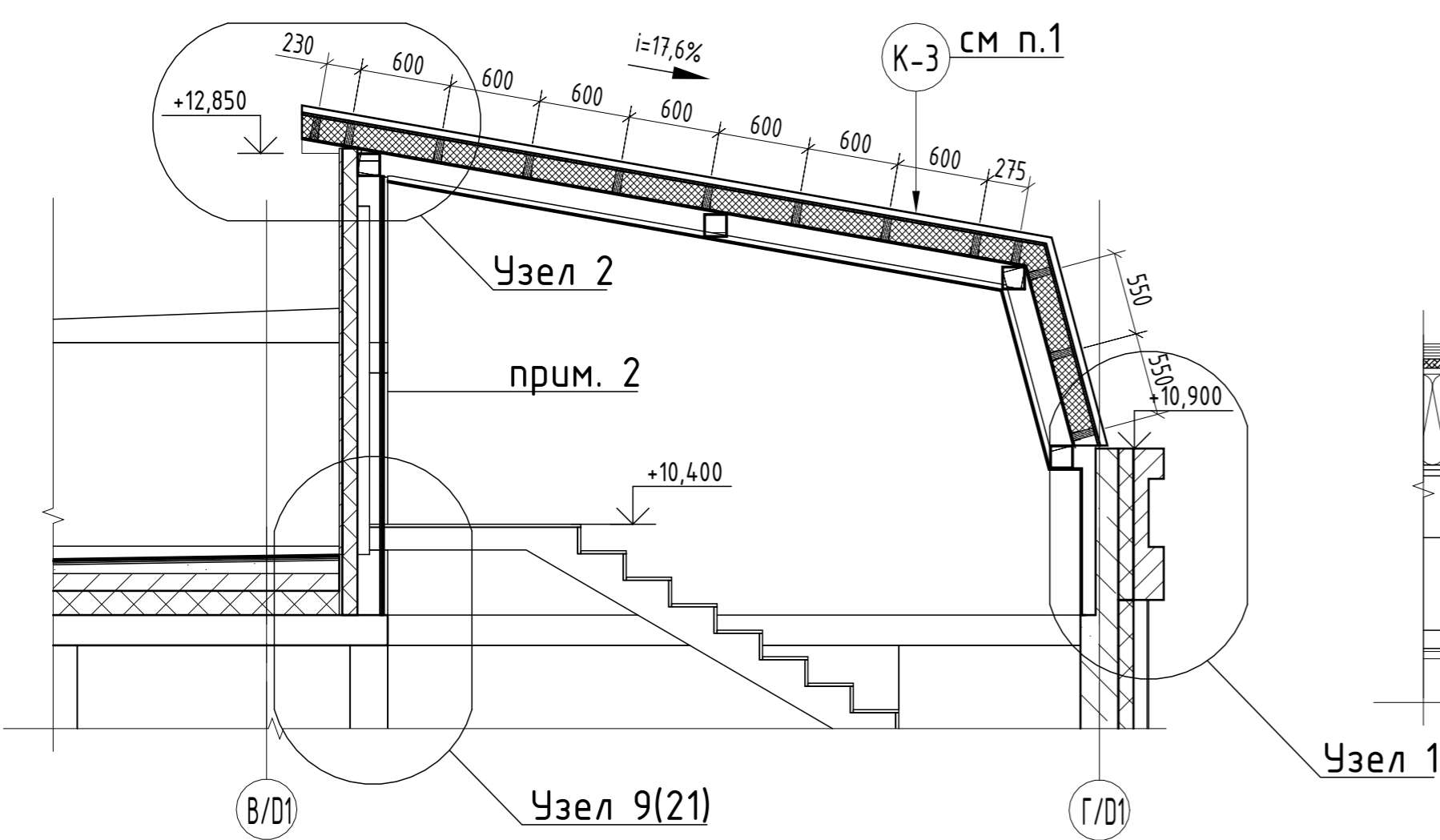
Фрагмент плана выхода на кровлю



Спецификация материалов на выход на кровлю

Поз.	Обозначение	Наименование	Кол.	Масса, ед. кг	Всего ед. в кв.
Узел 1					
1		Сталь оцинкованная с полимерным покрытием ОЦ Б-ПН-0-0,8x790 ГОСТ 14918-80, м <sup>2</sup>	м <sup>2</sup>	4,1	
2		Полоса 40x4 ГОСТ 103-2006, L=500, шт.	шт.	4,4	
2а		Болт анкерный 8x60, шт.	шт.	7,2	
Узел 2					
3		Минплита $\gamma=130-150$ кг/м <sup>3</sup> ; $\lambda=0,040$ ; t=100	м <sup>3</sup>	0,45	
4	ГОСТ 103-2006	Полоса 50x5, l=185 мм	шт.	15,0	0,36
5	ГОСТ 8509-93	Узелок 50x50x5мм; l=50 мм	шт.	165	0,19
6	ГОСТ 21631-76	Лист алюминиевый, t=2,0 мм; b=965 мм	п.м.	15,00	5,25

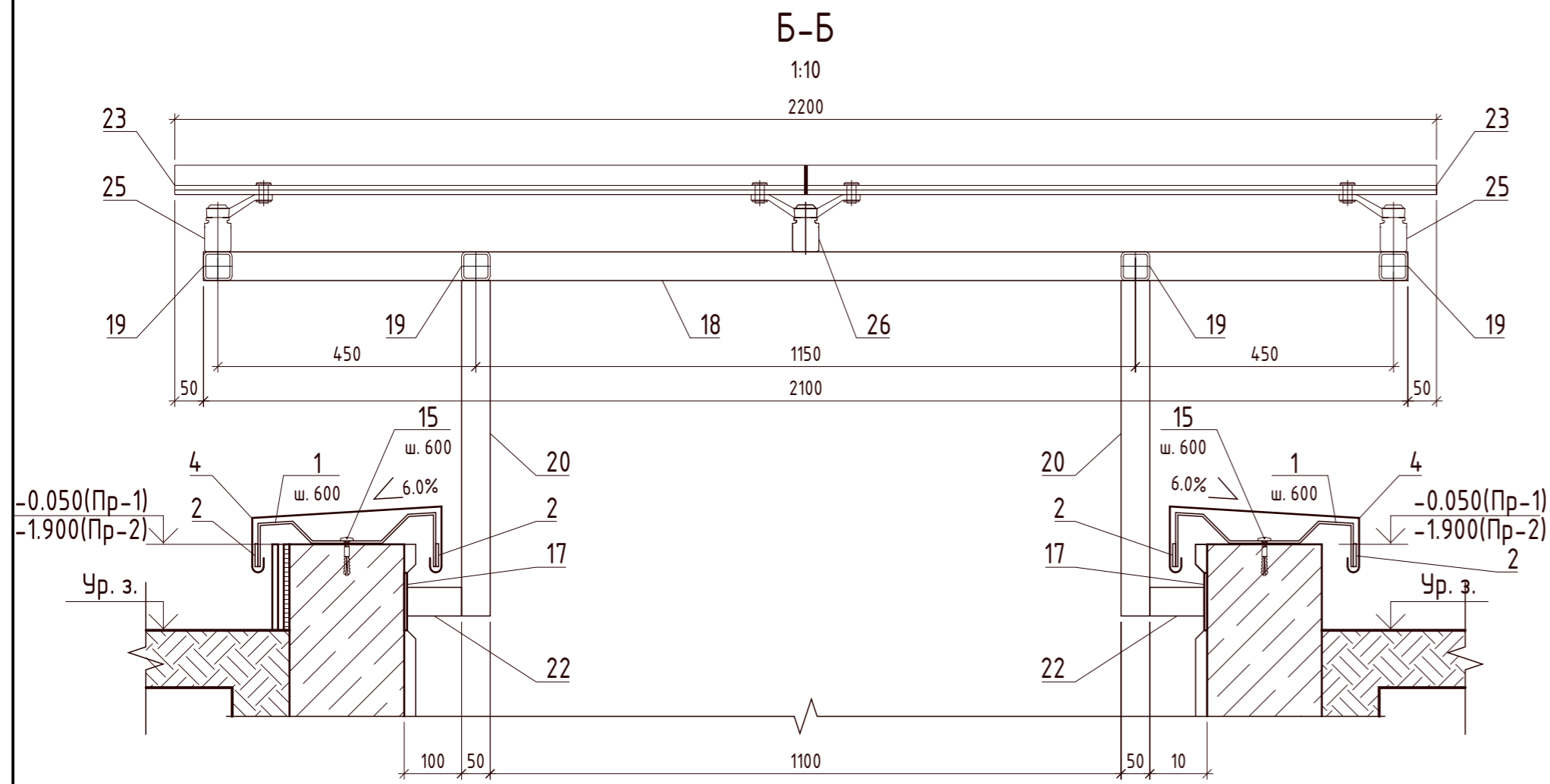
1-1



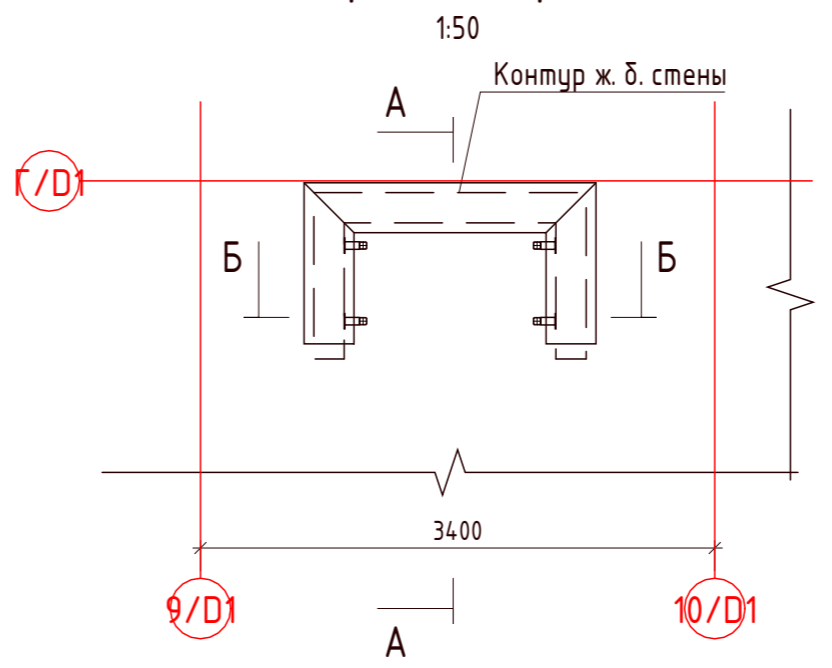
- 1. Расход материалов кровли см АР-7
- 2. см Спецификацию стен и перегородок см. л. АР-19.

Согласовано	
Взам. инв. №	
Подл. и дата	
Инв. № подл.	

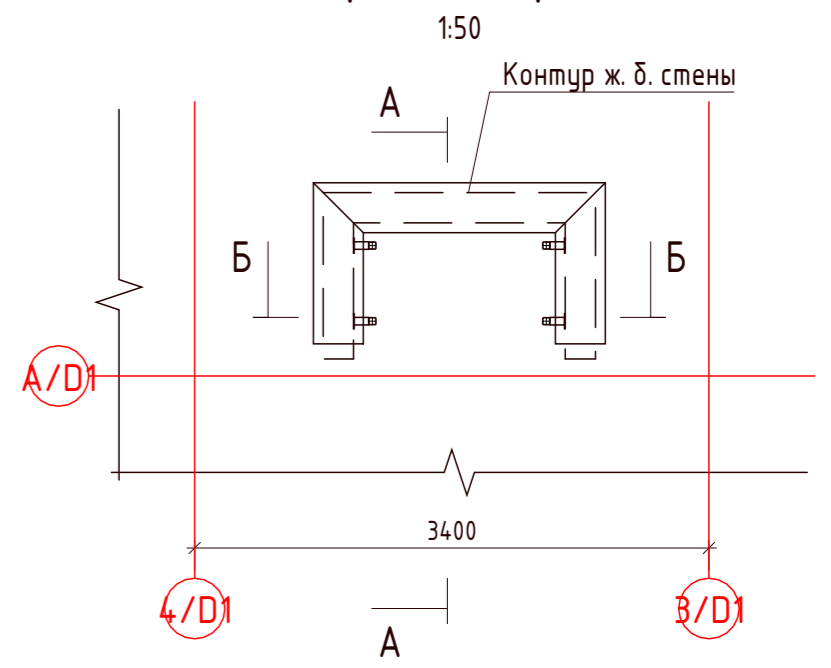
166-2022-12D1 - AP					
Строительство жилого комплекса по адресу: г. Алматы, р-н.Наурызбайский, мкр. Курамыс, ул. Акселеу Сейдимбек 100/2, 100/3, 100/4					
Изм.	Кол.уч.	Лист	№ док.	Подп.	Дата
ГАП	Ли М.				
Разработал	Худайбергенов				
Проверил	Син В.				
Н.контроль	Макасова К.				
Жилой комплекс Блок 12D1.				Стадия	Лист
				РП	24
Выход на кровлю. Спецификация материалов.				ТОО "MOST Project" ГСЛ № 007748	



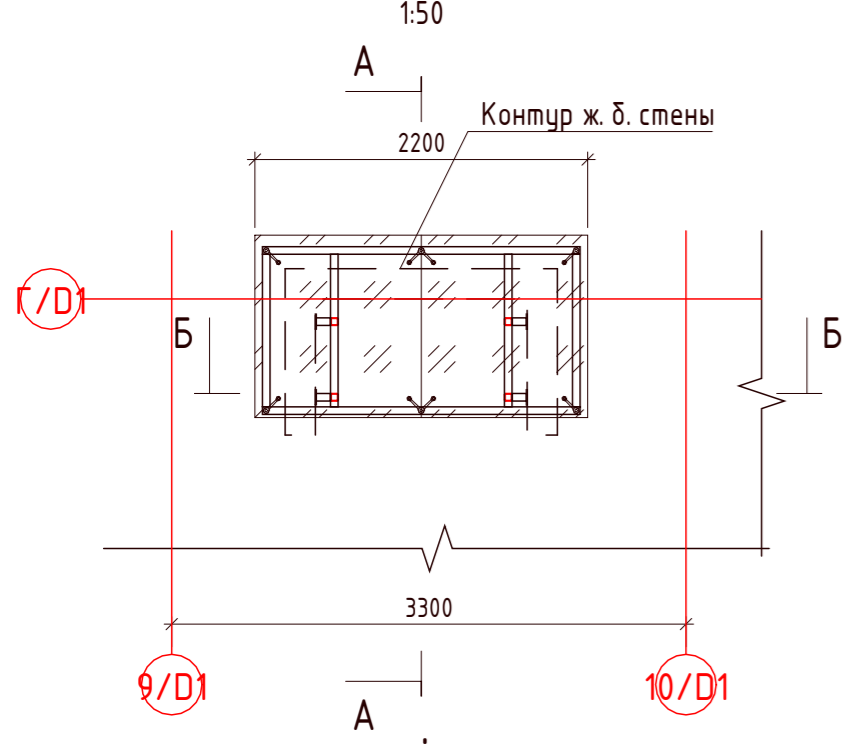
Прямок Пр-1



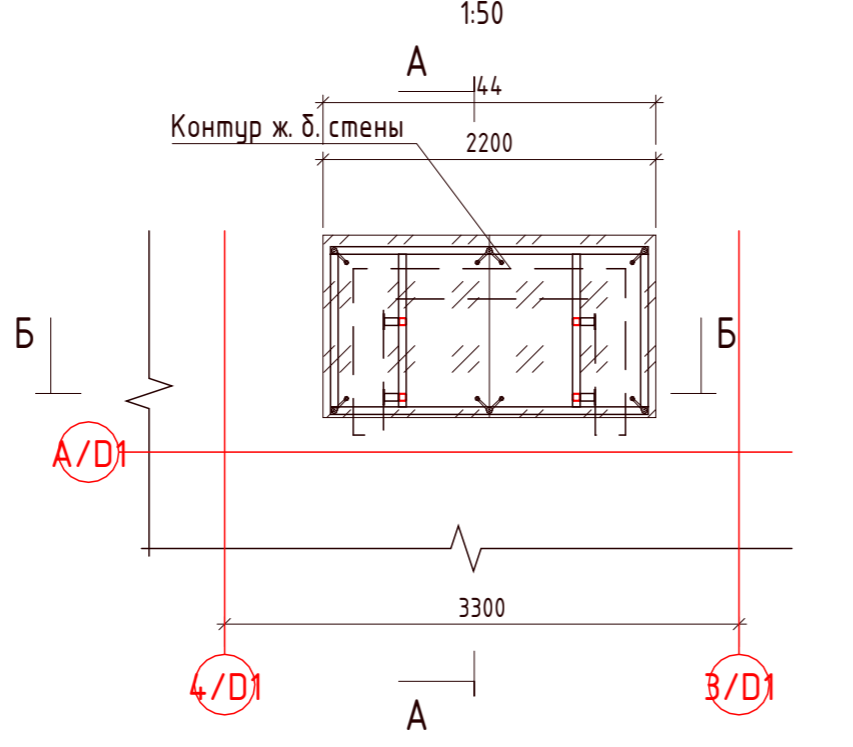
Прямок Пр-2



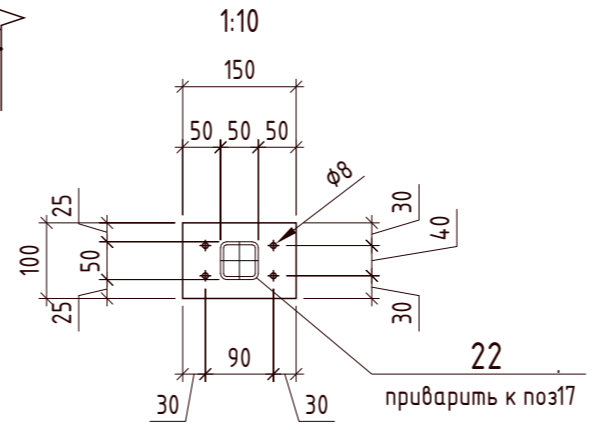
Навес Н-1 над прямым Пр-1



Навес Н-1 над прямым Пр-2

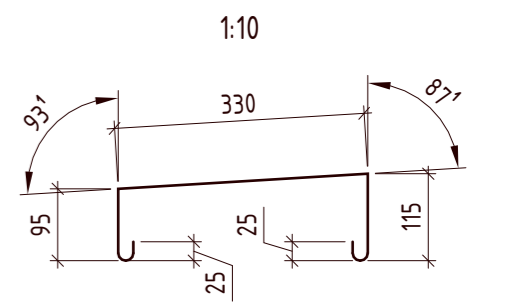


Поз. 17



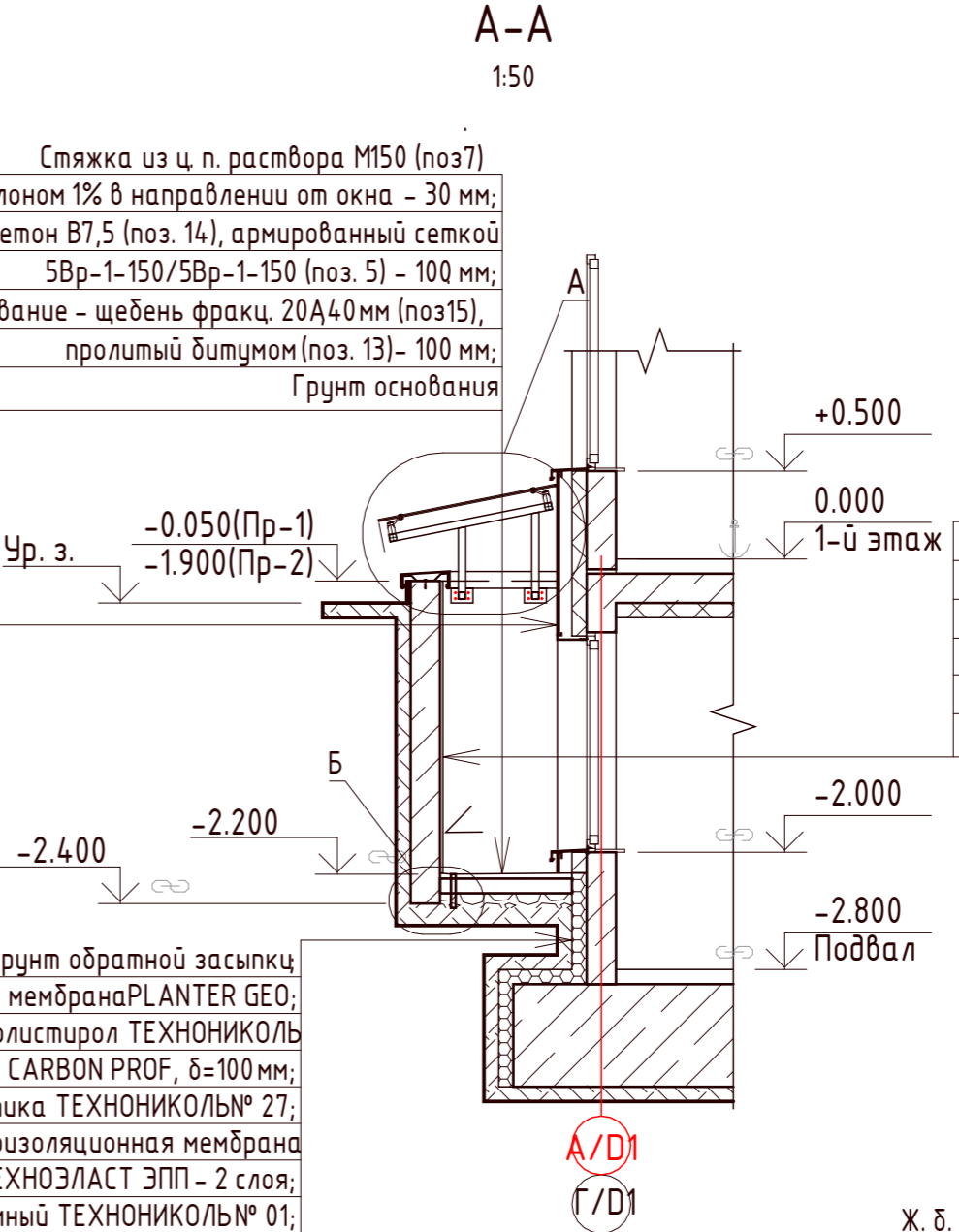
Стяжка из ц. п. раствора М150 (поз7)  
с уклоном 1% в направлении от окна - 30 мм;  
Бетон В7,5 (поз. 14), армированный сеткой  
5Вр-1-150/5Вр-1-150 (поз. 5) - 100 мм;  
Основание - щебень фракц. 20А40 мм (поз15),  
пролитый битумом (поз. 13) - 100 мм;  
Грунт основания

Поз4

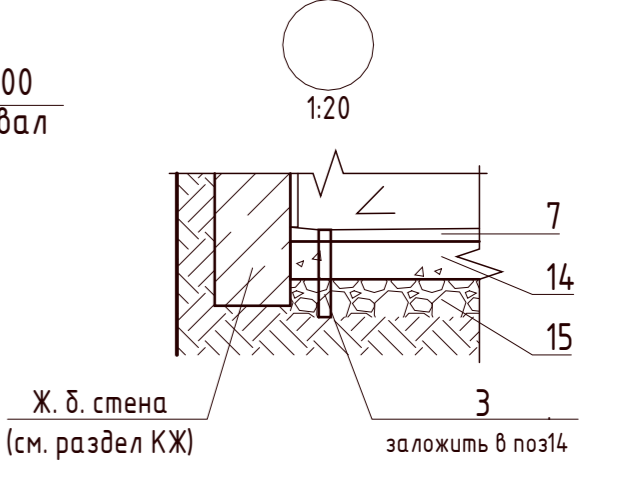


Фиброцементные панели - 10 мм;  
Система навесного фасада с воздушным зазором  
Ветрозащитная мембрана ИЗОСПАНАФ+ - 1 слой;  
Теплоизоляционные плиты из минеральной ваты  
на синтетическом связующем=80 кг/м³ - 100 мм;  
Ж. б. стена (см. раздел КЖ) - 200 мм;  
Отделка (см. Ведомость отделки помещений АР-XX)

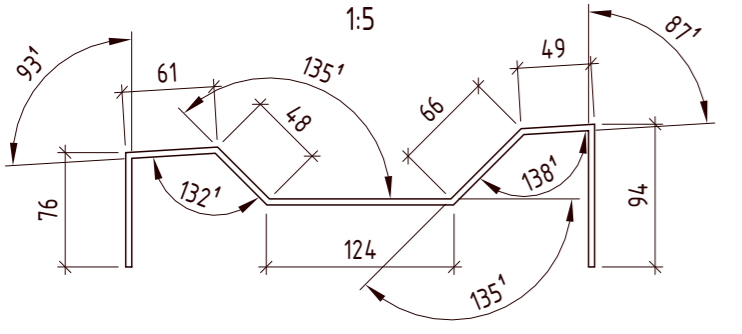
Грунт обратной засыпки  
Профилированная дренажная мембрана PLANTER GEO;  
Экструзионный пенополистирол ТЕХНИКОЛЬ  
CARBON PROF, δ=100 мм;  
Приклеивающая мастика ТЕХНИКОЛЬ№ 27;  
Битумно-полимерная гидроизоляционная мембрана  
ТЕХНОЭЛАСТ ЭПП - 2 слоя;  
Праймер битумный ТЕХНИКОЛЬ№ 01;  
Ж. б. стена (см. раздел КЖ);  
Отделка (см. Ведомость отделки помещений АР-XX)



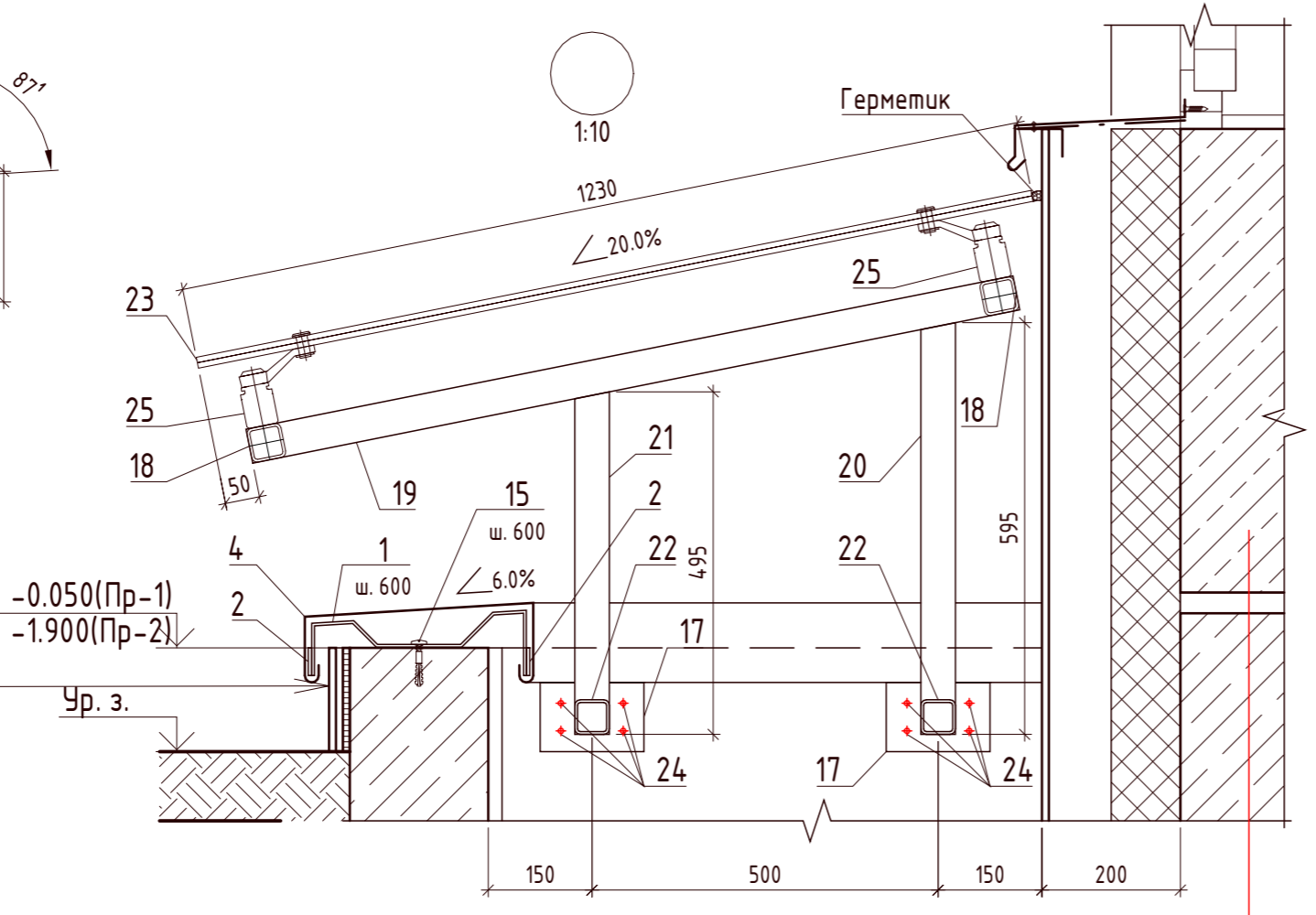
Штукатурка фасадная(поз. 8) по  
щелочестойкой стеклосетке(поз. 11) - 20 мм;  
Ж. б. стена (см. раздел КЖ) - 200 мм№01  
Праймер битумный ТЕХНИКОЛЬ( поз12);  
Профилированная дренажная мембрана  
PLANTER GEO (поз);  
Обратная засыпка



Поз2



Керамогранитная плитка СТ РК1954-2017  
(см. Ведомость отделки фасадов) - 10 мм;  
Клей для наружных работ(поз10)  
с эластификатором - 10 мм;  
Гидроизоляционная смесь (поз. 9) в два слоя - 10 мм;  
Ж. б. стена (см. раздел КЖ) - 200 мм;  
Штукатурка фасадная(поз. 8) по  
щелочестойкой стеклосетке(поз. 11) - 20 мм



1. Данный лист см. совместно с л. АР-3, 4, 8А10.
2. Спецификацию материалов прямых и навесов см. л. АР-26.
3. В зонах прямых утеплить ж. б. стену и фундамент:  
- минераловатной плитой толщ. 100 мм в составе системы навесного фасада с воздушным зазором;  
- экструдированным пенополистиролом толщ. 100 мм.
4. Перед изготовлением, раскроем и монтажом произвести обмеры по месту.
5. Элементы навеса варить между собой аргоновой сваркой. Сварные швы тщательно зачистить и зашлифовать.
6. Поверхность металлических изделий перед окрашиванием должна быть гладкой, ровной, без выбоин.
7. Работы по антикоррозийной защите производить в соответствии с требованиями ГОСТ 9.402-2004, СНиП 3.04.03-85. Все металлические элементы окрасить эмалью ПФ-115 ГОСТ 6465-76 (RAL 7021). Эмаль наносится в два слоя по грунтовке ГФ-021 ГОСТ 25129-82.
8. Номенклатура и количество изделий (дюбелей, болтов и др.), определяемых по технологическим и производственным нормам, на чертежах и в спецификации не указаны.
9. Расход материалов на утепление стен и фундамента см. л. АР-9-10.
10. Расход фасадных отделочных материалов см. л. АР-9-10.

166-2022-12D1 - AP					
Строительство жилого комплекса по адресу: г. Алматы, р-н.Наурызбайский, мкр. Курамыс, ул. Акселеу Сейдимбек 100/2, 100/3, 100/4					
Изм.	Кол.уч.	Лист	№ док.	Подп.	Дата
ГАП	Ли М.				
Разработал	Худайбергана				
Проверил	Син В.				
Н.контроль	Макасова К.				
Жилой комплекс Блок 12D1.				Стация	Лист
				РП	25
Прямки Пр-1, Пр-2. Навес Н-1				ТОО "MOST Project" ГСЛ № 007748	

Спецификация материалов. Пряжки Пр-1, Пр-2. Навес Н-1

Поз.	Обозначение	Наименование	Кол.	Масса ед., кг	Примечание
		Пряжок Пр-1	1		Расход дан на один пряжок
1	Костыль	Полоса 40x4 ГОСТ 103-2006, L= 520, шт.	9	0,653	5,88
2	Для костылей	Полоса 40x4 ГОСТ 103-2006, п. м	4,00	1,256	5,02
3		Труба 25x2,8 ГОСТ 3262-75, L=250, шт.	1	0,51	0,51
4	Отлив	Сталь оцинкованная с полимерным покрытием ОЦ Б-ПН-0-0,8х 620 ГОСТ 14918-80, м	2,48	6,48	16,07
5		Сетка 5Вр-1-150/5Вр-1-150 ГОСТ 23279-2012, м <sup>2</sup>	1,26		
6	PLANTER GEO (или аналог)	Мембрана профилированная дренажная, м <sup>2</sup>	8,80		
7	Стяжка	Раствор цементно-песчаный М150 ГОСТ 28013-98, м <sup>3</sup>	0,04		
8	Штукатурка фасадная	Смесь сухая растворная штукатурная, цементная, М50 ГОСТ 28013-98			Расход сухой смеси при толщине слоя 1 мм - 1,7 кг. S=7,04 м <sup>2</sup>
9		Смесь сухая строительная гидроизоляционная на цементном вяжущем ГОСТ 31357-2007			Расход смеси - 3-8 кг/м <sup>2</sup> . S=0,60 м <sup>2</sup>
10		Смесь сухая строительная клеевая С1, ГОСТ Р 56387-2018			Расход смеси - 3-8 кг/м <sup>2</sup> . S=0,60 м <sup>2</sup>
11		Стеклосетка фасадная щелочестойкая ГОСТ Р 55225-2017, м <sup>2</sup>	7,04		
12	Праймер битумный ТЕХНОНИКОЛЬ № 01 (или аналог)	Мастика приклеивающая ГОСТ 30693-2000			Расход праймера - 0,25-0,35 л/м <sup>2</sup> . S=8,80 м <sup>2</sup>
13		Битум БН90/10 ГОСТ 6617-76			Расход на проливку щебня на 1 см толщины - 1 л/м <sup>2</sup> . S=1,26 м <sup>2</sup>
14		Бетон В7,5, м <sup>3</sup>	0,13		
15		Щебень фракц. 20А40 ГОСТ 8267-93, м <sup>3</sup>	0,13		
16	Костыль	Болт анкерный 8x100, шт.	9		

Спецификация материалов. Пряжки Пр-1, Пр-2. Навес Н-1

Поз.	Обозначение	Наименование	Кол.	Масса ед., кг	Примечание
		Пряжок Пр-2	1		Расход дан на один пряжок
1	Костыль	Полоса 40x4 ГОСТ 103-2006, L= 520, шт.	9	0,653	5,88
2	Для костылей	Полоса 40x4 ГОСТ 103-2006, п. м	4,00	1,256	5,02
3		Труба 25x2,8 ГОСТ 3262-75, L=250, шт.	1	0,51	0,51
4	Отлив	Сталь оцинкованная с полимерным покрытием ОЦ Б-ПН-0-0,8х 620 ГОСТ 14918-80, м	2,48	6,48	16,07
5		Сетка 5Вр-1-150/5Вр-1-150 ГОСТ 23279-2012, м <sup>2</sup>	1,26		
6	PLANTER GEO (или аналог)	Мембрана профилированная дренажная, м <sup>2</sup>	7,80		
7	Стяжка	Раствор цементно-песчаный М150 ГОСТ 28013-98, м <sup>3</sup>	0,04		
8	Штукатурка фасадная	Смесь сухая растворная штукатурная, цементная, М50 ГОСТ 28013-98			Расход сухой смеси при толщине слоя 1 мм - 1,7 кг. S=6,08 м <sup>2</sup>
9		Смесь сухая строительная гидроизоляционная на цементном вяжущем ГОСТ 31357-2007			Расход смеси - 3-8 кг/м <sup>2</sup> . S=0,60 м <sup>2</sup>
10		Смесь сухая строительная клеевая С1, ГОСТ Р 56387-2018			Расход смеси - 3-8 кг/м <sup>2</sup> . S=0,60 м <sup>2</sup>
11		Стеклосетка фасадная щелочестойкая ГОСТ Р 55225-2017, м <sup>2</sup>	6,08		
12	Праймер битумный ТЕХНОНИКОЛЬ № 01 (или аналог)	Мастика приклеивающая ГОСТ 30693-2000			Расход праймера - 0,25-0,35 л/м <sup>2</sup> . S=7,80 м <sup>2</sup>
13		Битум БН90/10 ГОСТ 6617-76			Расход на проливку щебня на 1 см толщины - 1 л/м <sup>2</sup> . S=1,26 м <sup>2</sup>
14		Бетон В7,5, м <sup>3</sup>	0,13		
15		Щебень фракц. 20А40 ГОСТ 8267-93, м <sup>3</sup>	0,13		
16	Костыль	Болт анкерный 8x100, шт.	9		

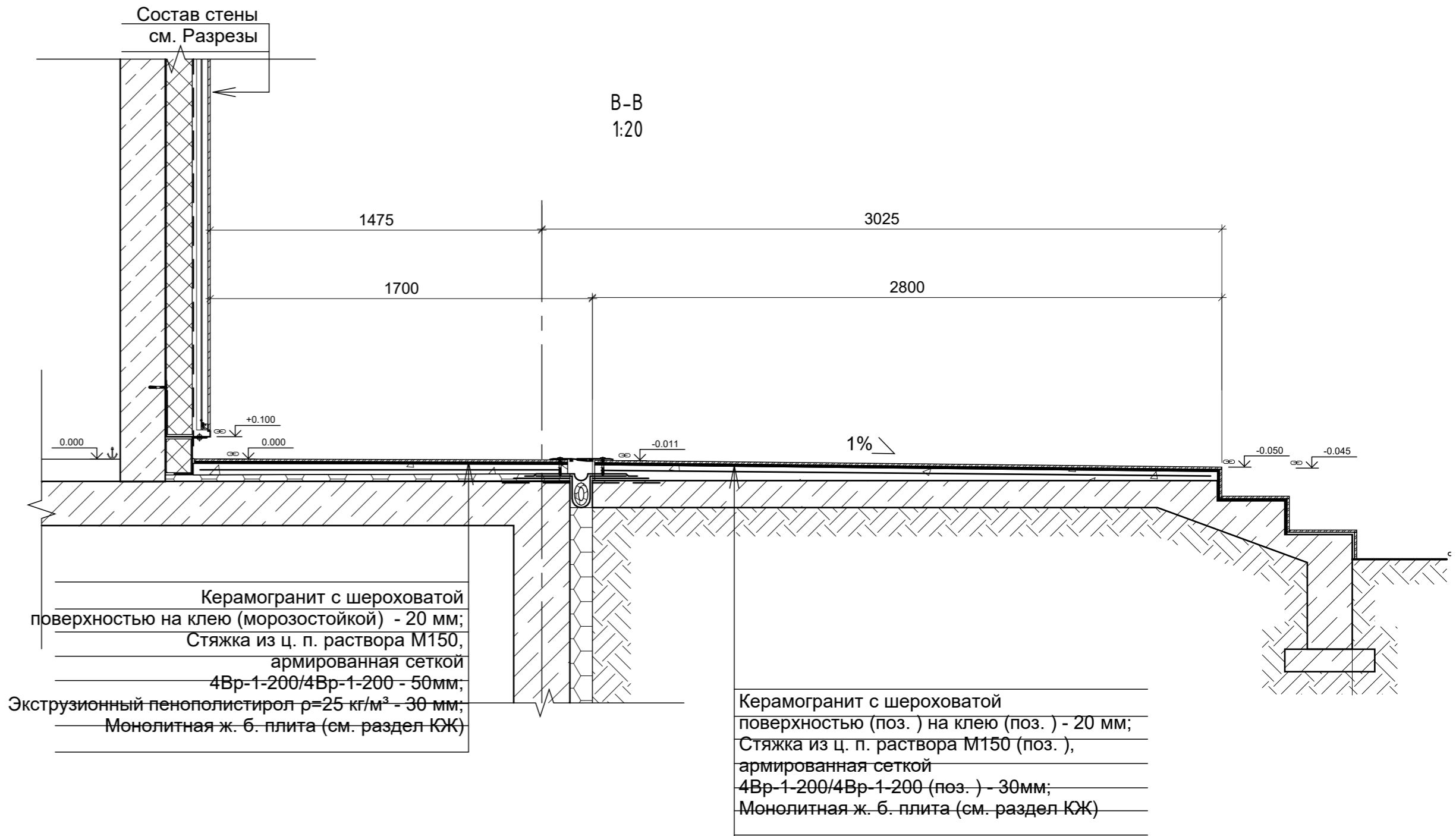
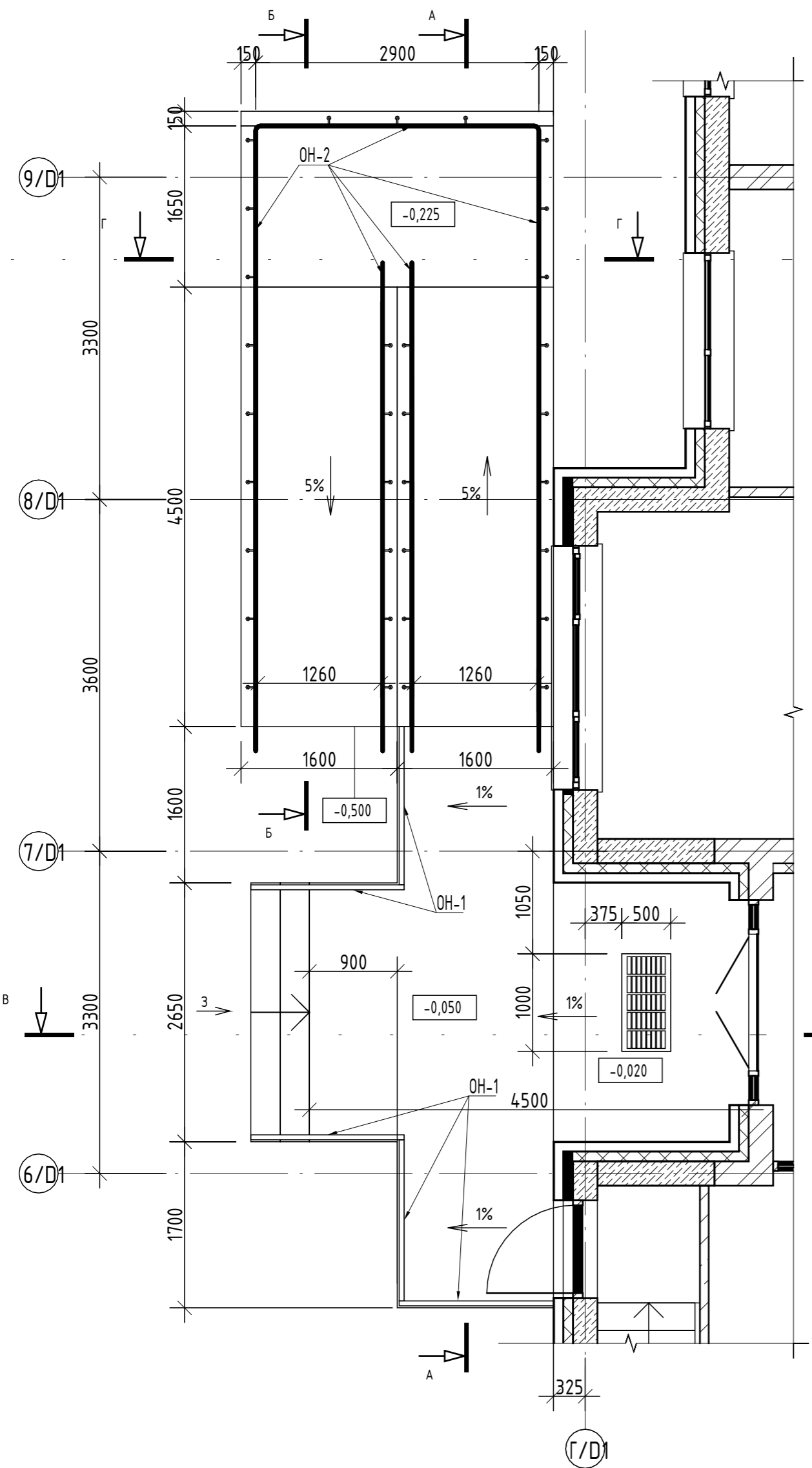
Спецификация материалов. Пряжки Пр-1, Пр-2. Навес Н-1

Поз.	Обозначение	Наименование	Кол.	Масса ед., кг	Примечание
		Навес Н-1	2		Расход дан на один навес
17	Опора	Лист Б-5x100x150 ГОСТ 19903-2015 ГОСТ 11269-76, шт.	4	0,589	2,36
18	Балка А	Труба 50x50x4 ГОСТ 8639-82, L=2100, шт.	2	11,676	23,35
19	Балка Б	Труба 50x50x4 ГОСТ 8639-82, L=1030, шт.	4	5,727	22,91
20	Стойка	Труба 50x50x4 ГОСТ 8639-82, L=600, шт.	2	3,336	6,67
21	Стойка	Труба 50x50x4 ГОСТ 8639-82, L=500, шт.	2	2,780	5,56
22	Опора	Труба 50x50x4 ГОСТ 8639-82, L=100, шт.	4	0,556	2,22
23		Стекло многослойное СМ4, 2200x1230 x(8-0,76-8) - ГОСТ 30826-2014, м <sup>2</sup>	2,71		
24		Болт анкерный 10x100, шт.	16		
25		Спайдер однопозиционный, шт.	4		
26		Спайдер двухпозиционный, шт.	2		

1. см. л. АР-25

						166-2022-12D1 - АР			
						Строительство жилого комплекса по адресу: г. Алматы, р-н.Наурызбайский, мкр. Курамыс, ул. Акселеу Сейдимбек 100/2, 100/3, 100/4			
Изм.	Кол.уч.	Лист	№ док.	Подп.	Дата				
ГАП	Ли М.					Жилой комплекс Блок 12D1.	Стадия	Лист	Листов
							РП	26	
Разработал	Худайбергенов					Спецификация материалов. Пряжки Пр-1, Пр-2. Навес Н-1	ТОО "MOST Project" ГСЛ № 007748		
Проверил	Син В.								
Н.контроль	Макасова К.								

Входная группа ВГ-1



Состав стены см. Разрезы

Керамогранит с шероховатой поверхностью на клею (морозостойкой) - 20 мм;  
Стяжка из ц. п. раствора М150, армированная сеткой 4Вр-1-200/4Вр-1-200 - 50мм;  
Экструзионный пенополистирол  $\rho=25 \text{ кг/м}^3$  - 30 мм;  
Монолитная ж. б. плита (см. раздел КЖ)

Керамогранит с шероховатой поверхностью (поз. ) на клею (поз. ) - 20 мм;  
Стяжка из ц. п. раствора М150 (поз. ), армированная сеткой 4Вр-1-200/4Вр-1-200 (поз. ) - 30мм;  
Монолитная ж. б. плита (см. раздел КЖ)

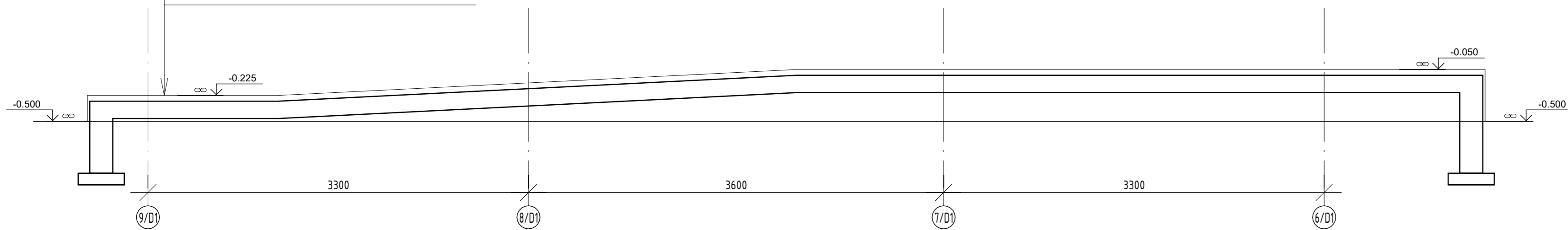
1. см. л. АР-27.1
2. Планы 3-7
3. Разрезы 8

						166-2022-12D1 - АР			
						Строительство жилого комплекса по адресу: г. Алматы, р-н.Наурызбайский, мкр. Курамыс, ул. Акселеу Сейдимбек 100/2, 100/3, 100/4			
Изм.	Кол.уч.	Лист	№ док.	Подп.	Дата	Жилой комплекс Блок 12D1.	Стадия	Лист	Листов
ГАП		Ли М.					РП	27	
Разработал		Худайбергенов				Входная группа ВГ-1	ТОО "MOST Project"		
Проверил		Син В.					ГСЛ № 007748		
Н.контроль		Макасова К.							

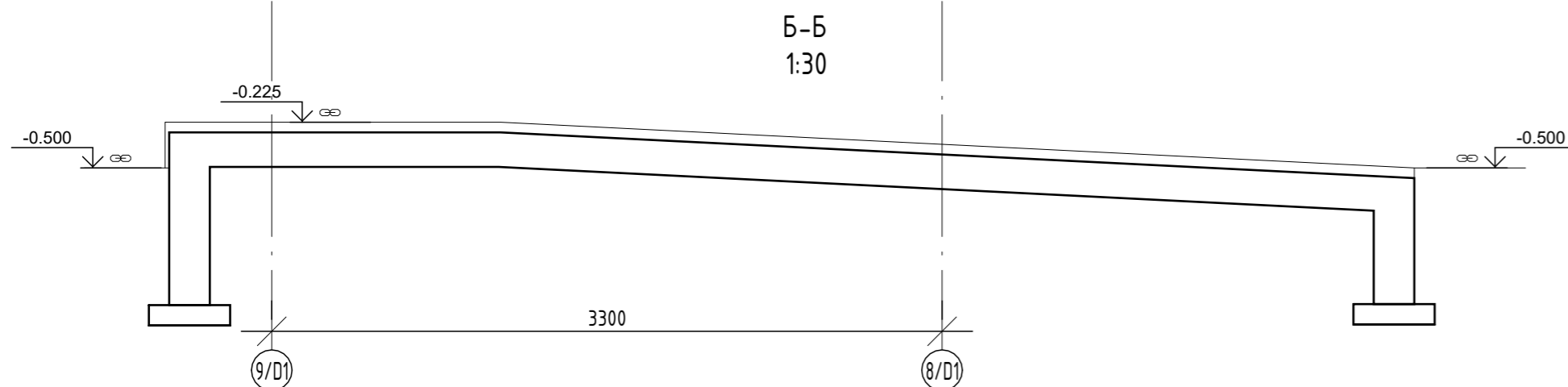
Согласовано	
Взам. инв. №	
Подп. и дата	
Инв. № подл.	

Керамогранит с шероховатой  
поверхностью (поз. ) на клею (поз. ) - 20 мм;  
Стяжка из ц. п. раствора М150 (поз. ),  
армированная сеткой  
4Вр-1-200/4Вр-1-200 (поз. ) - 30мм;  
Монолитная ж. б. плита (см. раздел КЖ)

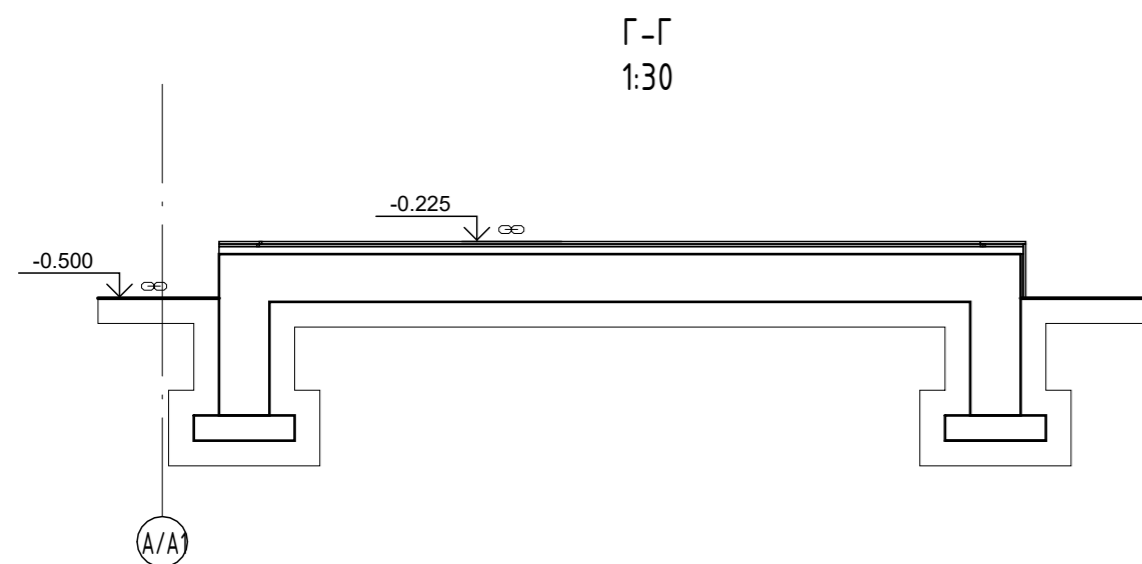
А-А  
1:30



Б-Б  
1:30



Г-Г  
1:30



Спецификация материалов на входную группу ВГ-1

Поз.	Обозначение	Наименование	Кол -во	Примечание
2		Керамогранит с шероховатой поверхностью (поз. ) на клею (поз. ) - 20 мм;	41,3м²	
3		Стяжка из ц. п. раствора М150 (поз. ),		
4		армированная сеткой 4Вр-1-200/4Вр-1-200	41,3м²	
5		(поз. ) - 30мм;		
6		Монолитная ж. б. плита (см. раздел КЖ)		

Спецификация прифтерных решеток ВГ-1

Поз.	Обозначение	Наименование	Кол -во	Примечание
1		Сталь оцинкованная 1000x500x20мм, t=2мм	1	Заводское изделие "StandartPark"

Спецификация материалов на ограждения ОН-1 (8 п.м)

Расход дан на 1 п.м. ограждения (перед изготовлением ограждений произвести контрольные замеры)

Поз.	Обозначение	Наименование	Кол -во	Примечание
1	ГОСТ 9941-81*	Труба 50x3-12X18Н10Т, L=1000	1	
2	ГОСТ 9941-81*	Труба 40x2-12X18Н10Т, L=950 мм шт . шаг=700мм	1.60	
3	ГОСТ 9941-81*	Труба 20x2-12X18Н10Т п.м.	1	
4	ГОСТ 9941-81*	Труба 40x2-12X18Н10Т, L=600 мм шт .	9	

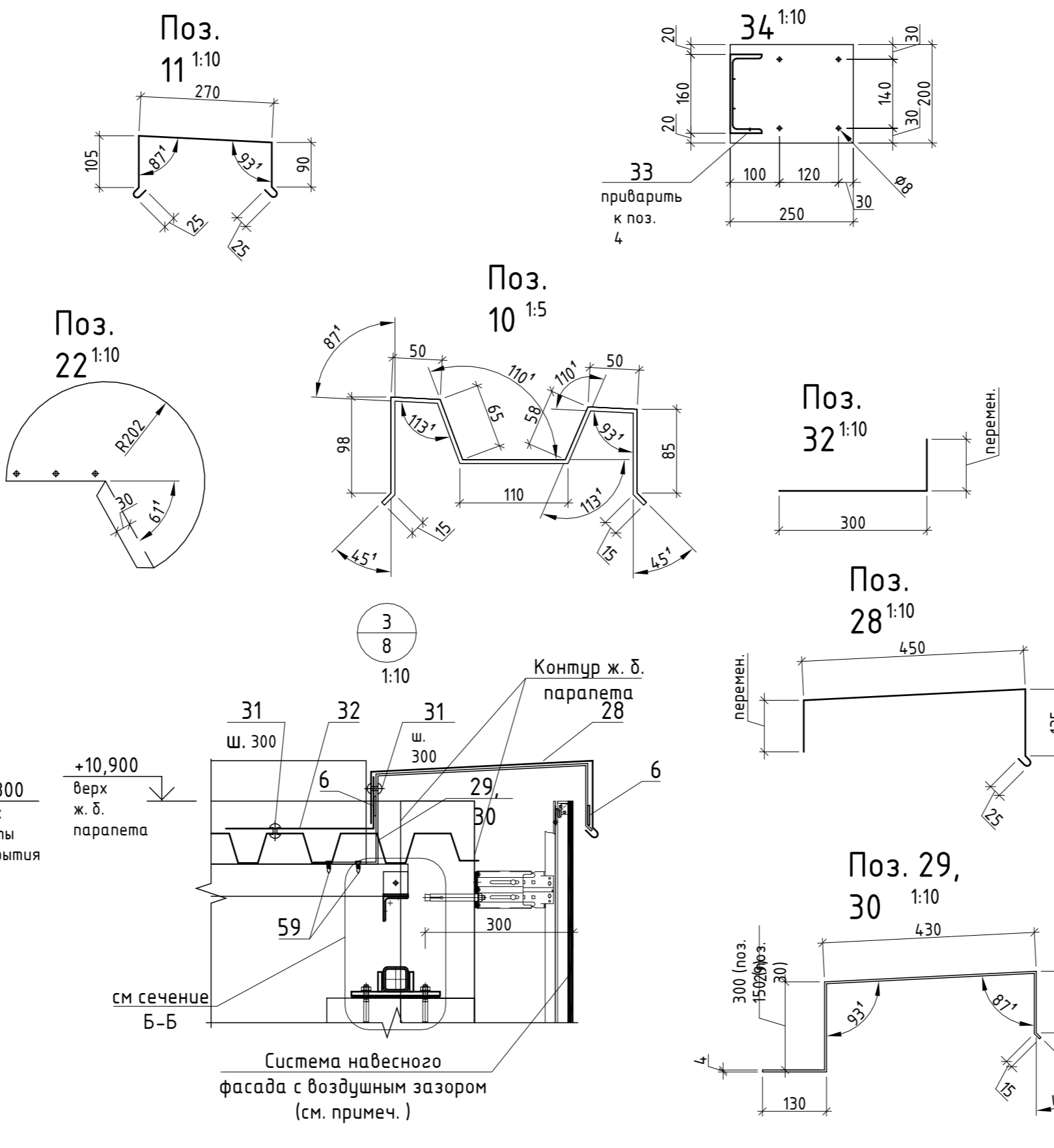
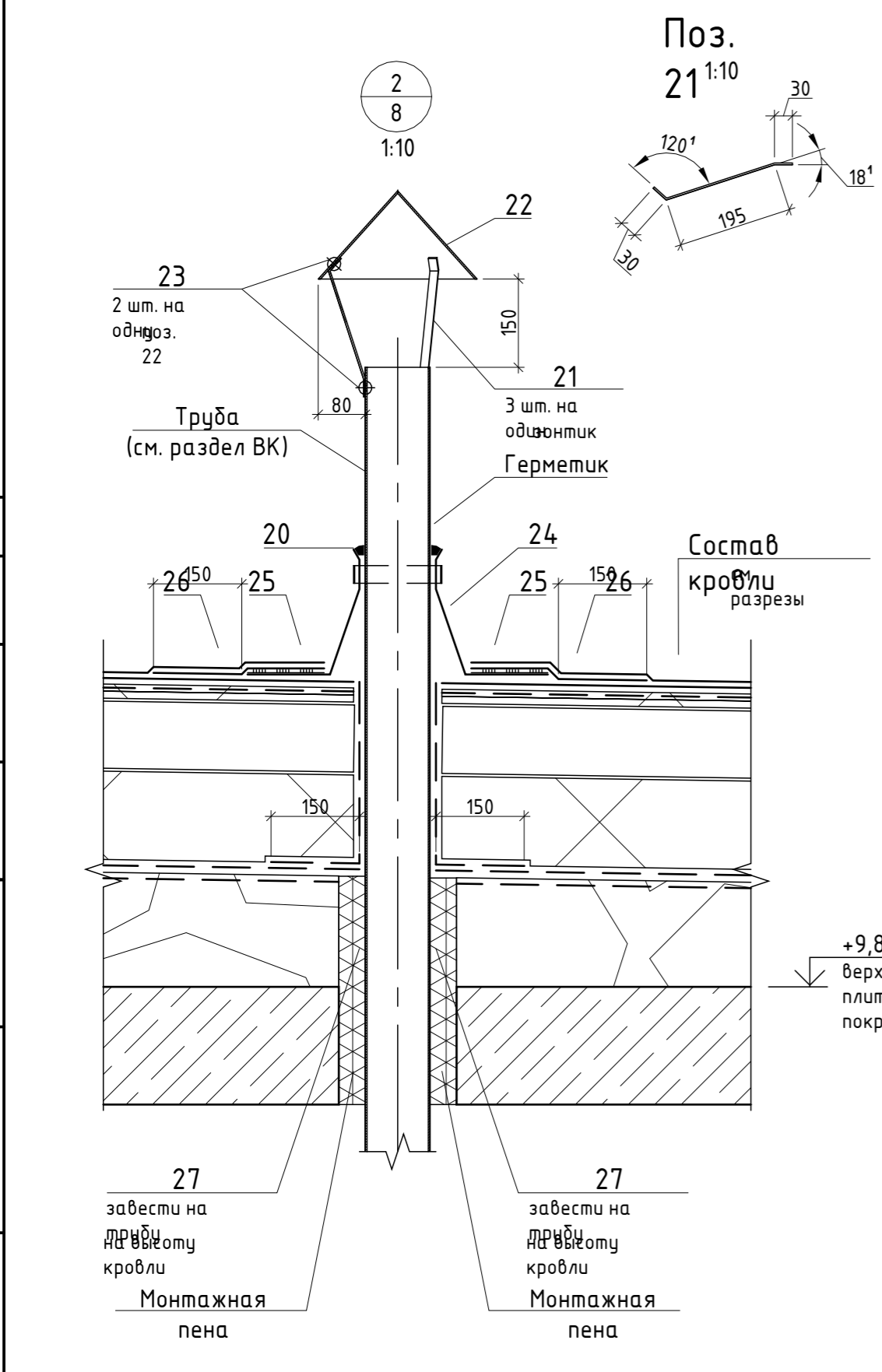
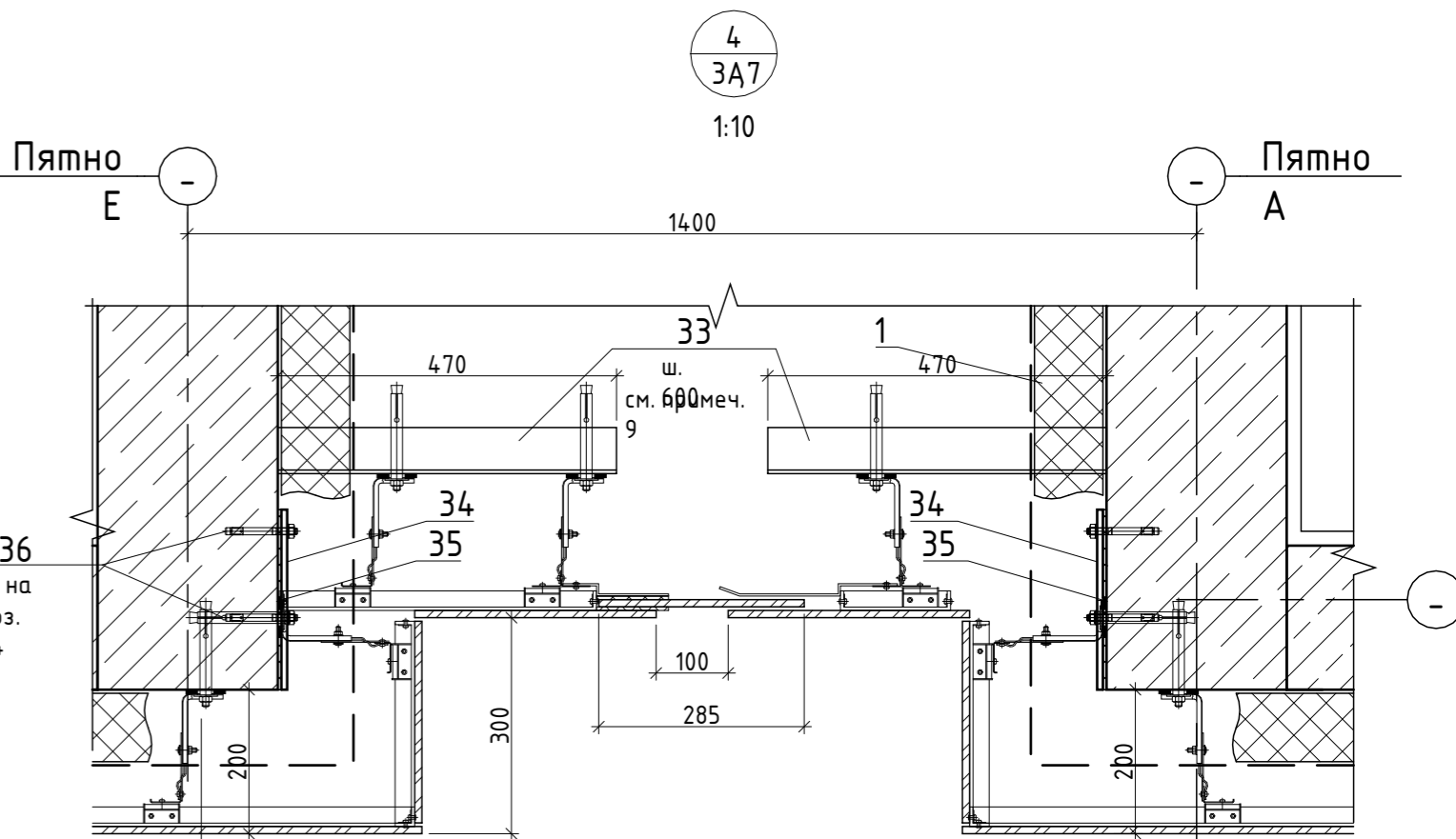
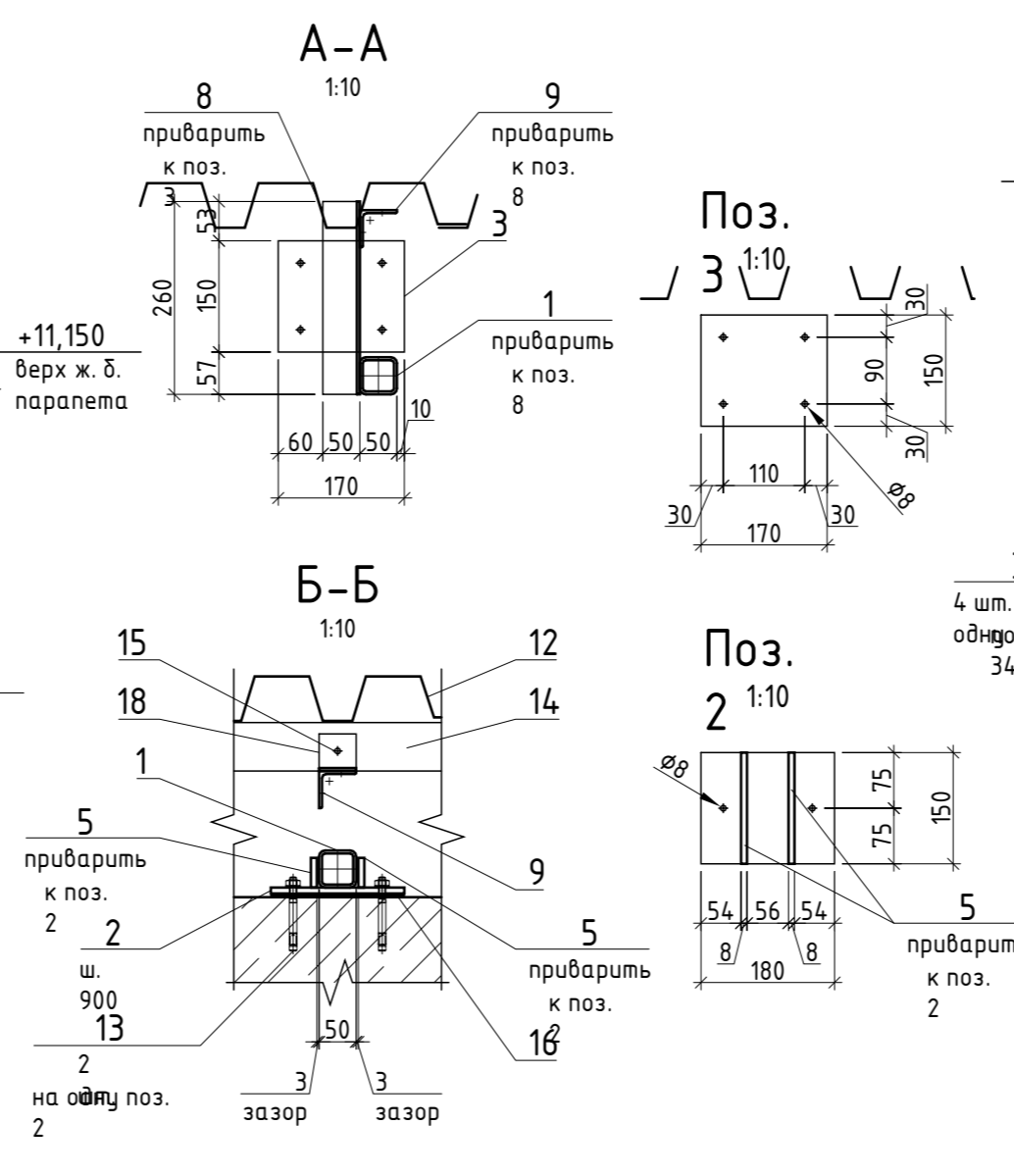
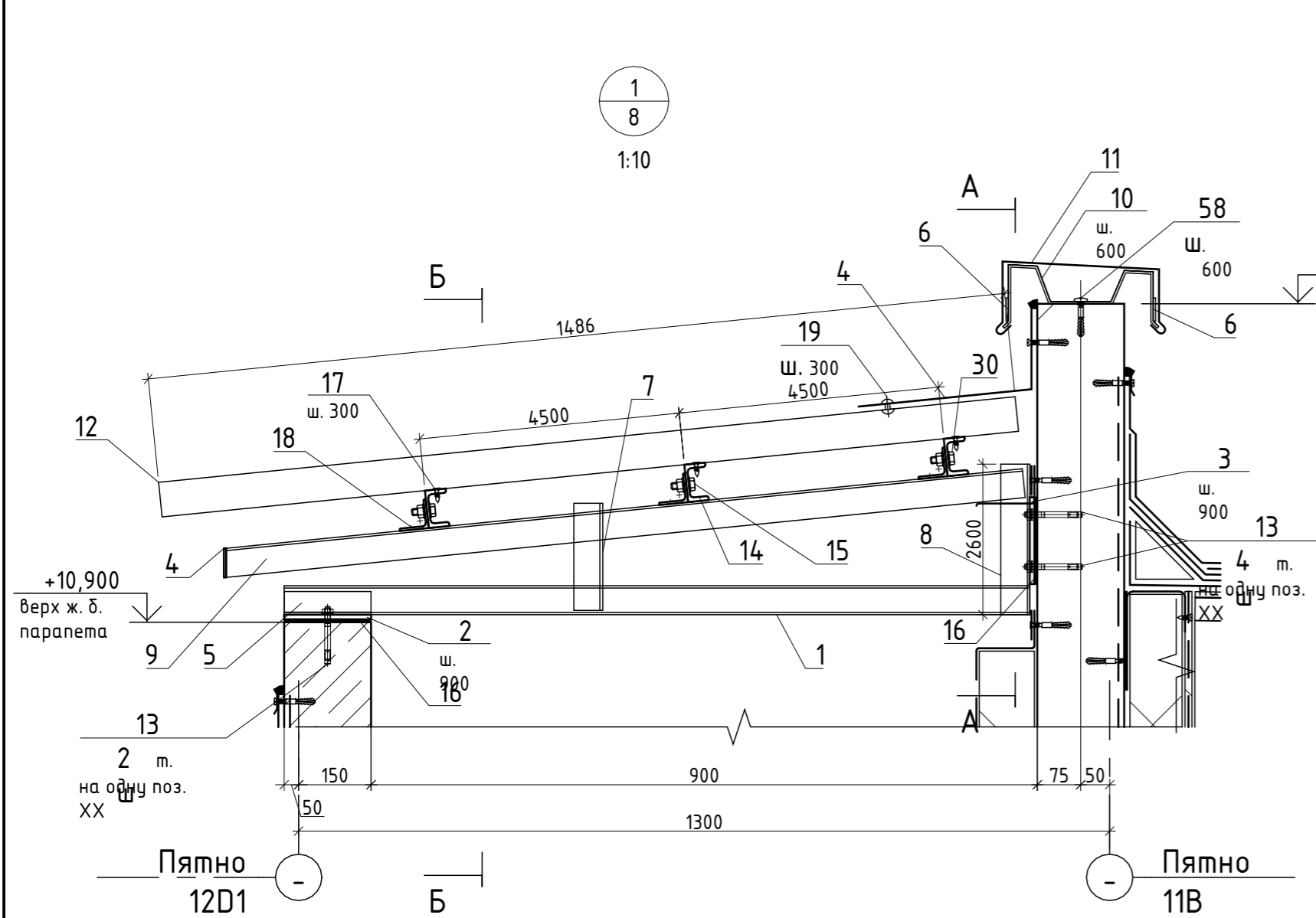
Спецификация материалов на ограждения ОН-2 (25.4 п.м)

Расход дан на 1 п.м. ограждения (перед изготовлением ограждений произвести контрольные замеры)

Поз.	Обозначение	Наименование	Кол -во	Примечание
1	ГОСТ 9941-81*	Труба 50x3-12X18Н10Т, L=1000 мм шт .	2	
2	ГОСТ 9941-81*	Труба 40x2-12X18Н10Т, L=850 мм шт . шаг=700мм	1.80	
3	ГОСТ 9941-81*	Труба 20x2-12X18Н10Т п.м.	1	
4	ГОСТ 9941-81*	Труба 40x2-12X18Н10Т, L= 400 мм шт .	9	
5	ГОСТ 9941-81*	Труба 40x2-12X18Н10Т, L=165 мм шт . шаг=700мм	0.35	

1. см. л. АР-27
2. Планы 3-7
3. Разрезы 8

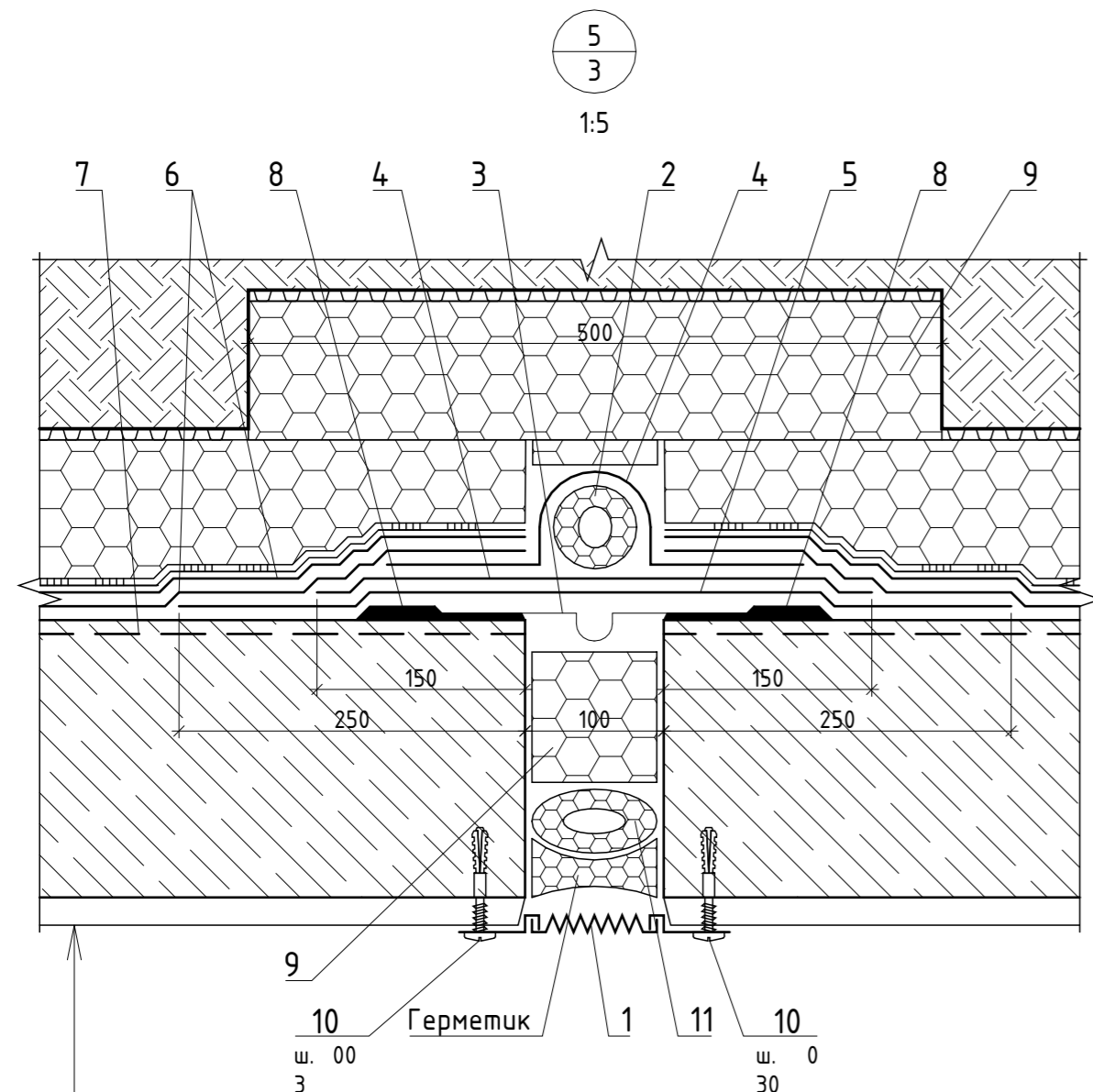
						166-2022-12D1 - АР				
						Строительство жилого комплекса по адресу: г. Алматы, р-н.Наурызбайский, мкр. Курамыс, ул. Акселеу Сейдимбек 100/2, 100/3, 100/4				
Изм.	Кол.уч.	Лист	№ док.	Подп.	Дата					
ГАП		Ли М.				Жилой комплекс Блок 12D1.		Стадия РП	Лист 27.1	Листов
Разработал		Худайбергенов				Входная группа ВГ-1		ТОО "MOST Project" ГСЛ № 007748		
Проверил		Син В.								
Н.контроль		Макасова К.								



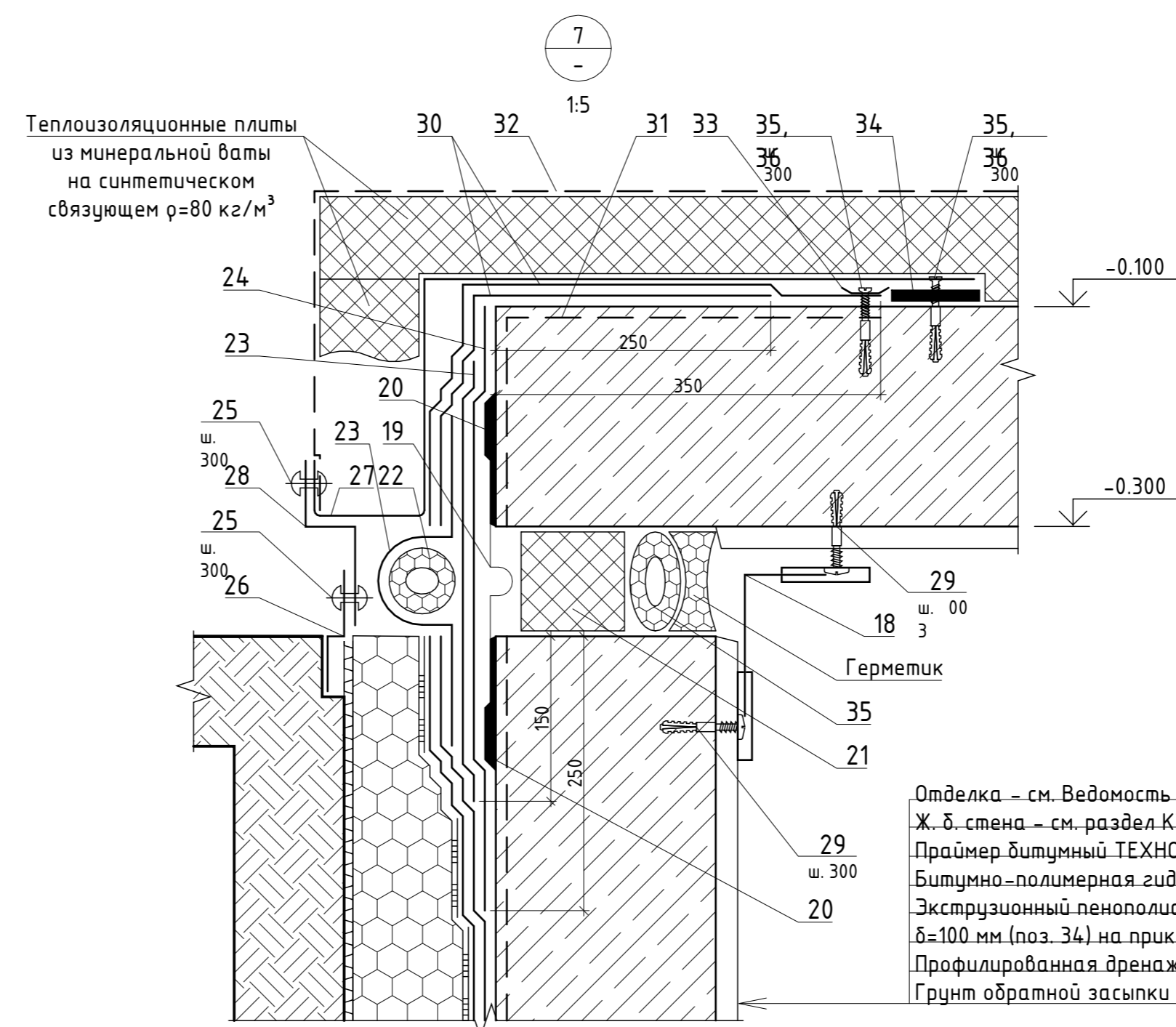
1. Данный лист см. совместно с планами и разрезами.
2. Оцинкованные изделия укладывать с нахлестом не менее 150 мм или соединять между собой одинарным лежащим фальцем.
3. Использовать крепежные изделия (болты, шурупы) в атмосферостойком исполнении.
4. Сварные швы условно не показаны.
5. Сварку при монтаже производить электродами типа Э42А по ГОСТ 9467-75; катет шва принять по наименьшей толщине свариваемых элементов.
6. Работы по антикоррозийной защите производить в соответствии с требованиями ГОСТ 9.402-2004, СНиП 3.04.03-85. Все металлические элементы окрасить эмалью ПФ-115 ГОСТ 64, 6565-76 серого цвета. Эмаль наносить в два слоя по грунтовке ГФ-021 ГОСТ 25129-82.
7. Номенклатура и количество изделий (дюбелей, болтов и др.), определяемых по технологическим и производственным нормам, на чертежах и в спецификации не указаны.
8. Перед изготовлением, раскроем и монтажом произвести обмеры по месту.
9. Шаг опорных элементов (Узел 4) и расход комплектующих навесного фасада с воздушным зазором уточнить отдельным проектом.
10. Расход отделочных материалов фасадов см. л. фасадов.
11. Спецификацию материалов, замаркированных на данном листе, см. л. АР-33.

					166-2022-12D1 - AP		
					Строительство жилого комплекса по адресу: г. Алматы, р-н.Наурызбайский, мкр. Курамыс, ул. Акселеу Сейдимбек 100/2, 100/3, 100/4		
Изм.	Кол.уч.	Лист	№ док.	Подп.	Дата		
ГАП		Ли М.		<i>DM</i>		Жилой комплекс Блок 12D1.	Стандия РП
Разработал		Худайбергана		<i>Худайбергана</i>			Лист 28
Проверил		Син В.		<i>Син В.</i>			Листов
Н.контроль		Макасова К.		<i>Макасова К.</i>		Узлы 1-4 (начало)	
						ТОО "MOST Project" ГСЛ № 007748	

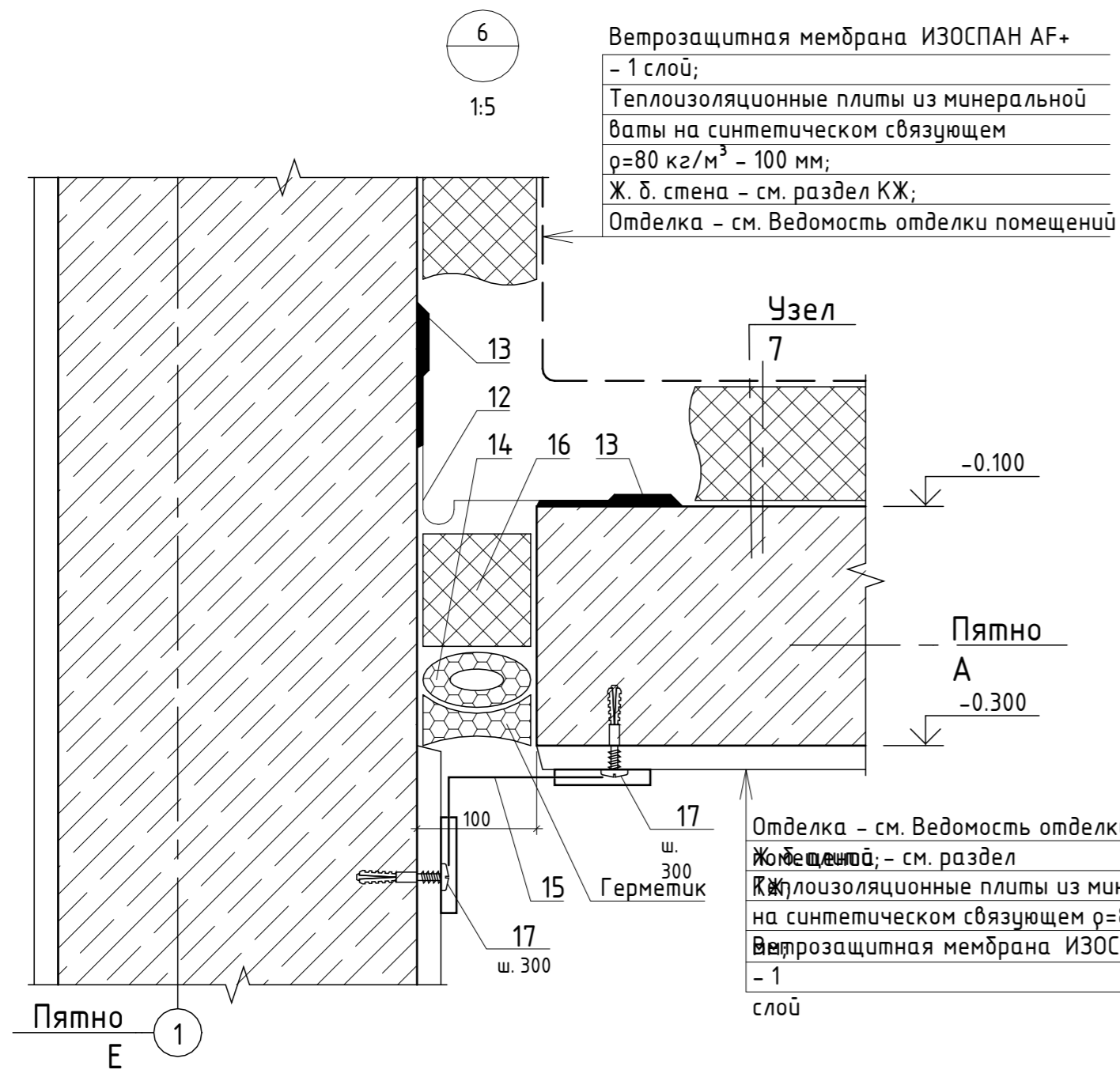
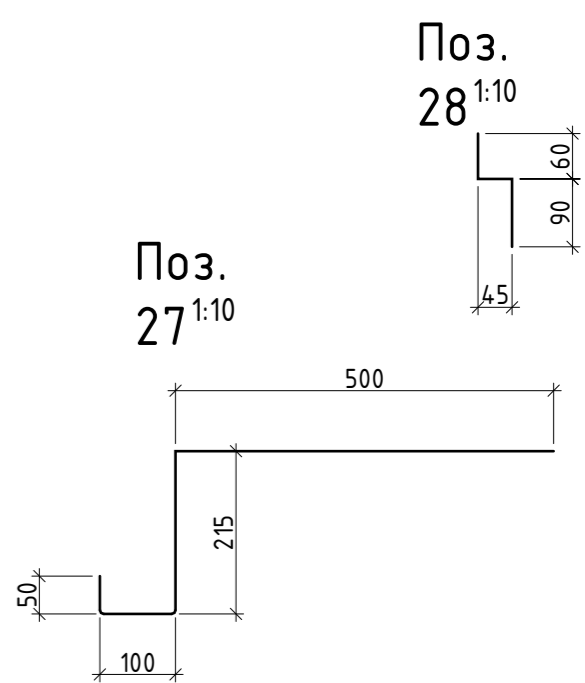
Согласовано	Взам. инв. №	Подп. и дата	Инв. № подл.



Отделка - см. Ведомость отделки помещений;  
 Ж. б. стена - см. раздел КЖ;  
 Праймер битумный ТЕХНОНИКОЛЬ № 01 (поз. 31);  
 Битумно-полимерная гидроизоляционная мембрана (поз. 30) - 2 слоя;  
 Экструзионный пенополистирол ТЕХНОНИКОЛЬ CARBON PROF,  
 δ=100 мм (поз. 34) на приклеивающей мастике (поз. 32);  
 Профилированная дренажная мембрана PLANTER (поз. 18);  
 Грунт обратной засыпки

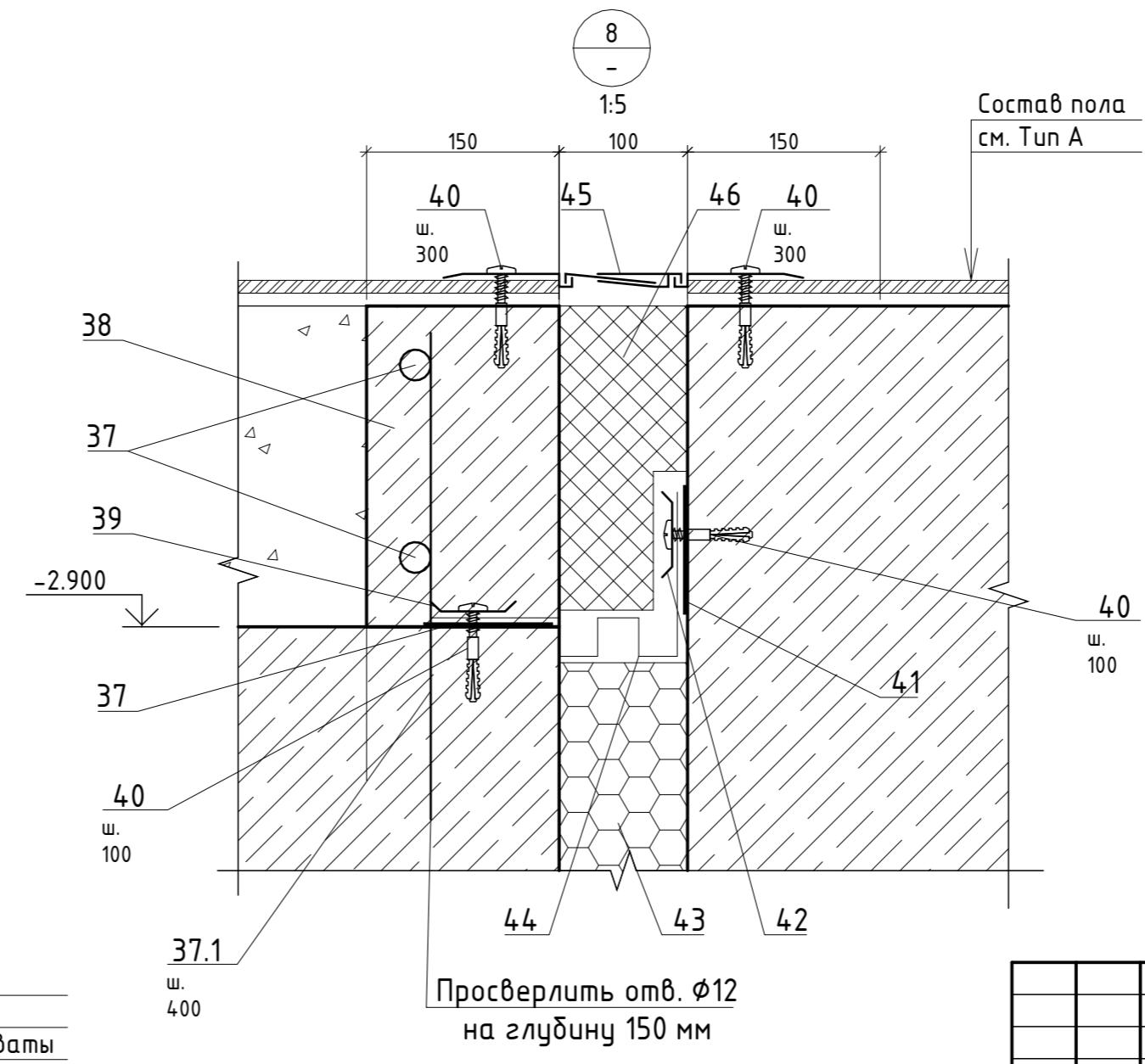


Отделка - см. Ведомость отделки помещений;  
 Ж. б. стена - см. раздел КЖ;  
 Праймер битумный ТЕХНОНИКОЛЬ № 01 (поз. 31);  
 Битумно-полимерная гидроизоляционная мембрана (поз. 30) - 2 слоя;  
 Экструзионный пенополистирол ТЕХНОНИКОЛЬ CARBON PROF,  
 δ=100 мм (поз. 34) на приклеивающей мастике (поз. 32);  
 Профилированная дренажная мембрана PLANTER (поз. 18);  
 Грунт обратной засыпки



Ветрозащитная мембрана ИЗОСПАН AF+  
 - 1 слой;  
 Теплоизоляционные плиты из минеральной  
 ваты на синтетическом связующем  
 ρ=80 кг/м³ - 100 мм;  
 Ж. б. стена - см. раздел КЖ;  
 Отделка - см. Ведомость отделки помещений

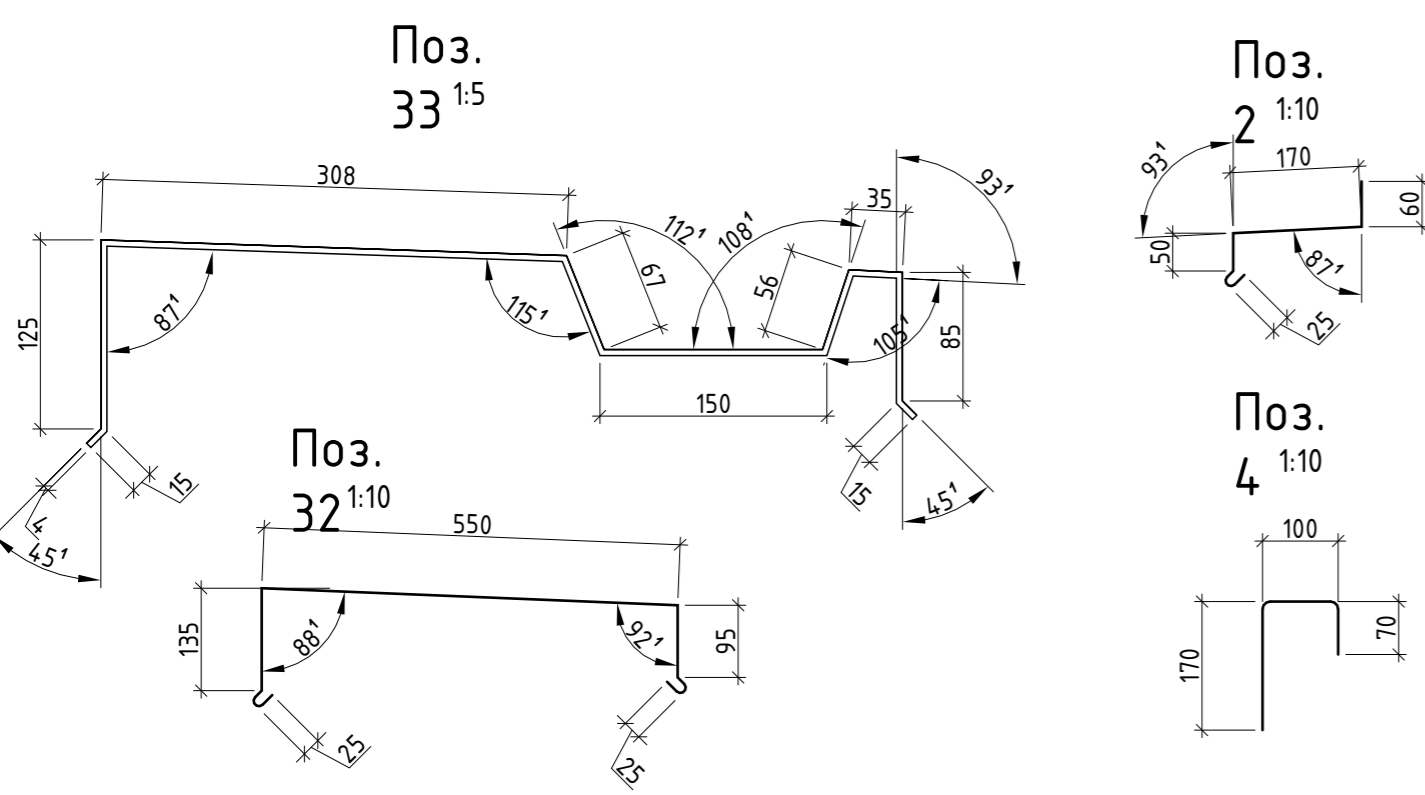
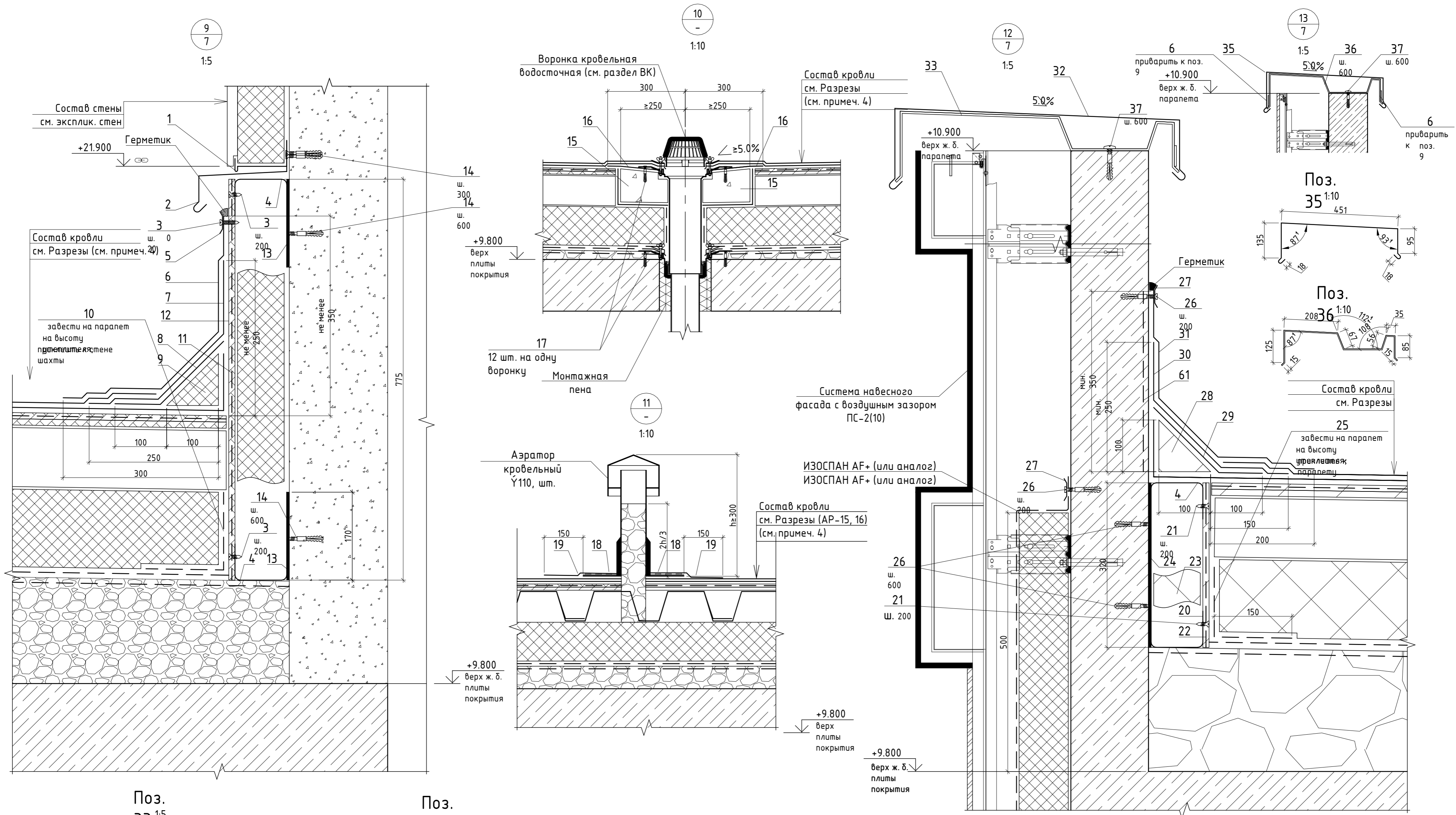
Отделка - см. Ведомость отделки помещений;  
 Ж. б. стена - см. раздел КЖ;  
 Теплоизоляционные плиты из минеральной ваты на синтетическом связующем ρ=80 кг/м³ - 100 мм;  
 Ветрозащитная мембрана ИЗОСПАН AF+ (поз. 36) - 1 слой



1. Данный лист см. совместно с л. АР - (план подвала, разрезы, следующий лист).
2. Относительные высотные отметки указаны для пятна 5А.
3. Крепление утеплителя выполнять без нарушения целостности гидроизоляции.
4. Монтаж гидроизоляционной шпонки (поз. 20) и гидроизоляционной ленты (поз. 19) выполнять в соответствии с рекомендациями производителя.
5. Использовать крепежные изделия (поз. 39А42) в атмосферостойком исполнении.
6. Работы по антикоррозийной защите производить в соответствии с требованиями ГОСТ 9.402-2004, СНиП 3.04.03-85. Все металлические элементы окрасить эмалью ПФ -115 ГОСТ 64, 6565-76 серого цвета. Эмаль наносить в два слоя по грунтовке ГФ -021 ГОСТ 25129-82.
7. Номенклатура и количество изделий (дюбелей, болтов и др.), определяемых по технологическим и производственным нормам, на чертежах и в спецификации не указаны.
8. Перед изготовлением, раскроем и монтажом произвести обмеры по месту.
9. Спецификацию материалов, замаркированных на данном листе, см. л. АР - 33

					166-2022-12D1 - AP		
					Строительство жилого комплекса по адресу: г. Алматы, р-н.Наурызбайский, мкр. Курамыс, ул. Акселеу Сейдимбек 100/2, 100/3, 100/4		
Изм.	Кол.уч.	Лист	№ док.	Подп.	Дата		
ГАП	Ли М.					Жилой комплекс Блок 12D1.	Стандия РП
Разработал	Худайбергана					Узлы 5-9а (продолжение)	Лист 29
Проверил	Син В.						
Н.контроль	Макасова К.						
						ТОО "MOST Project" ГСЛ № 007748	

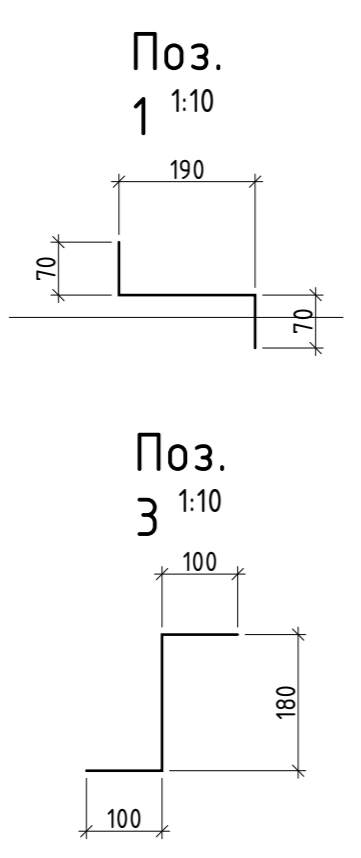
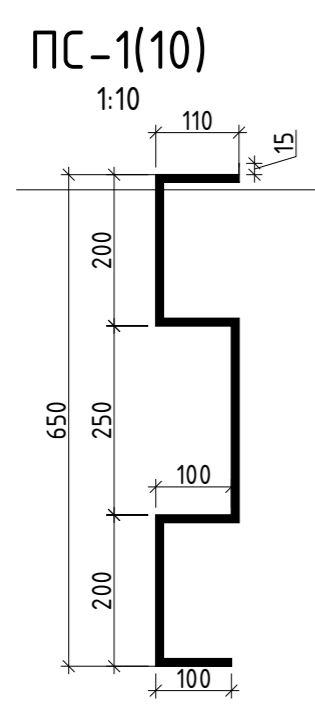
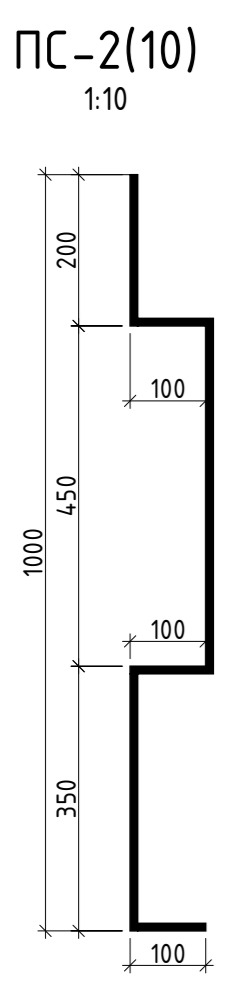
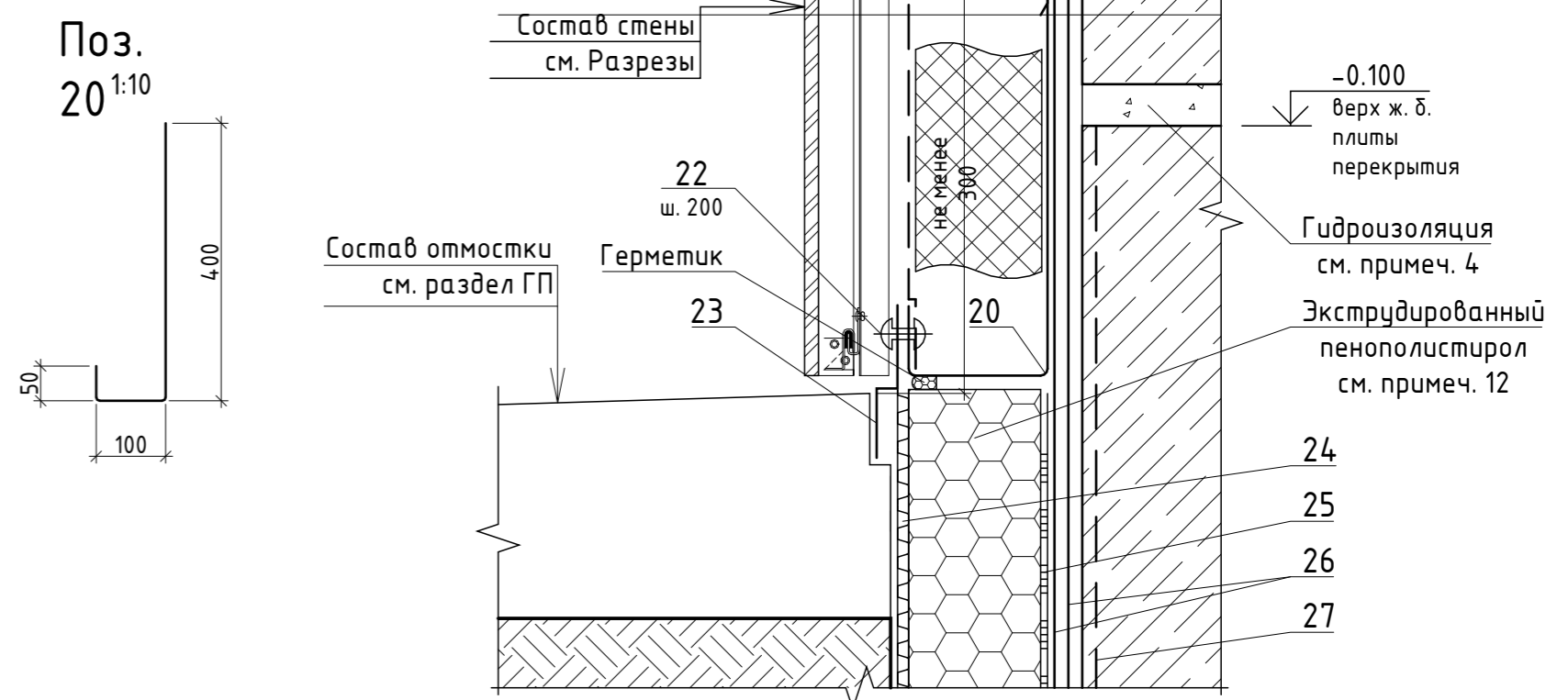
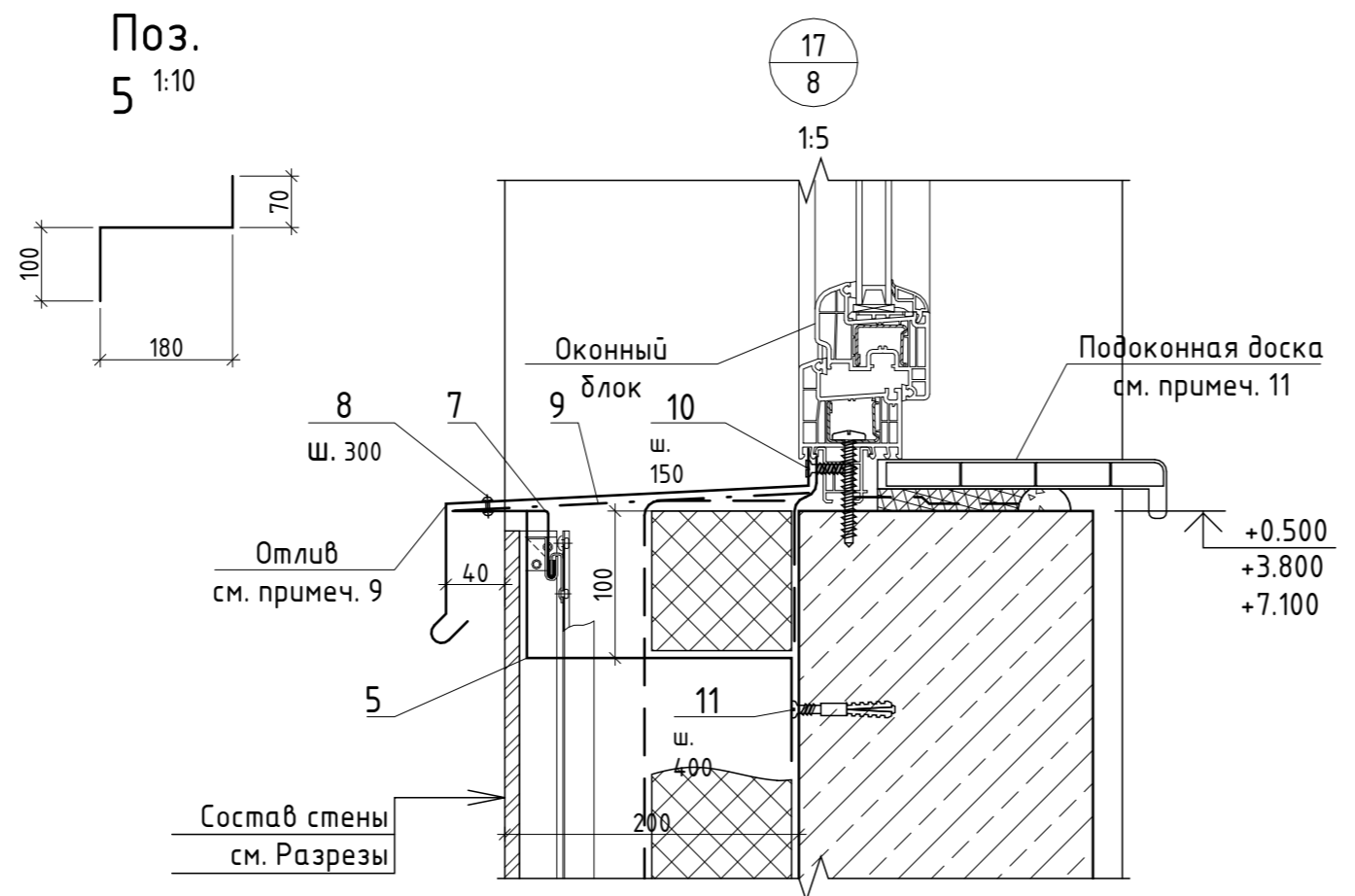
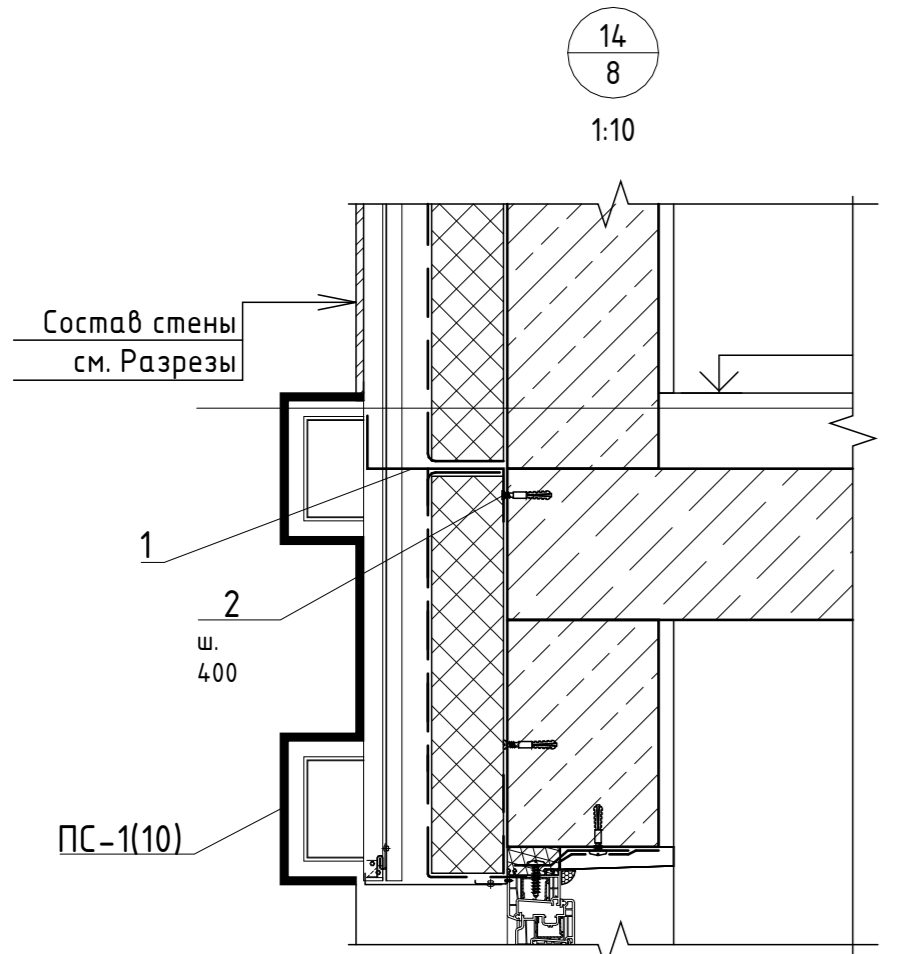
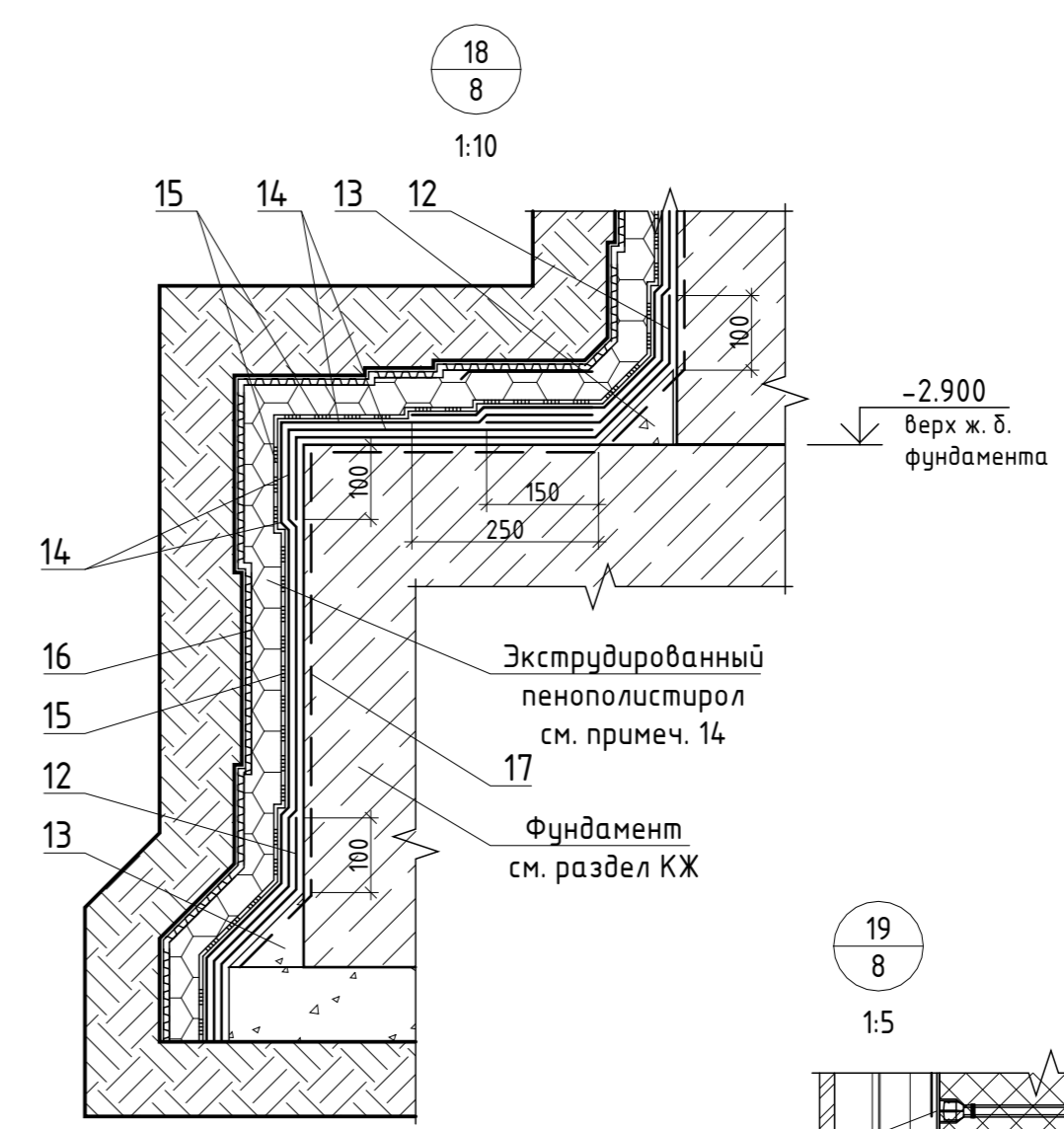
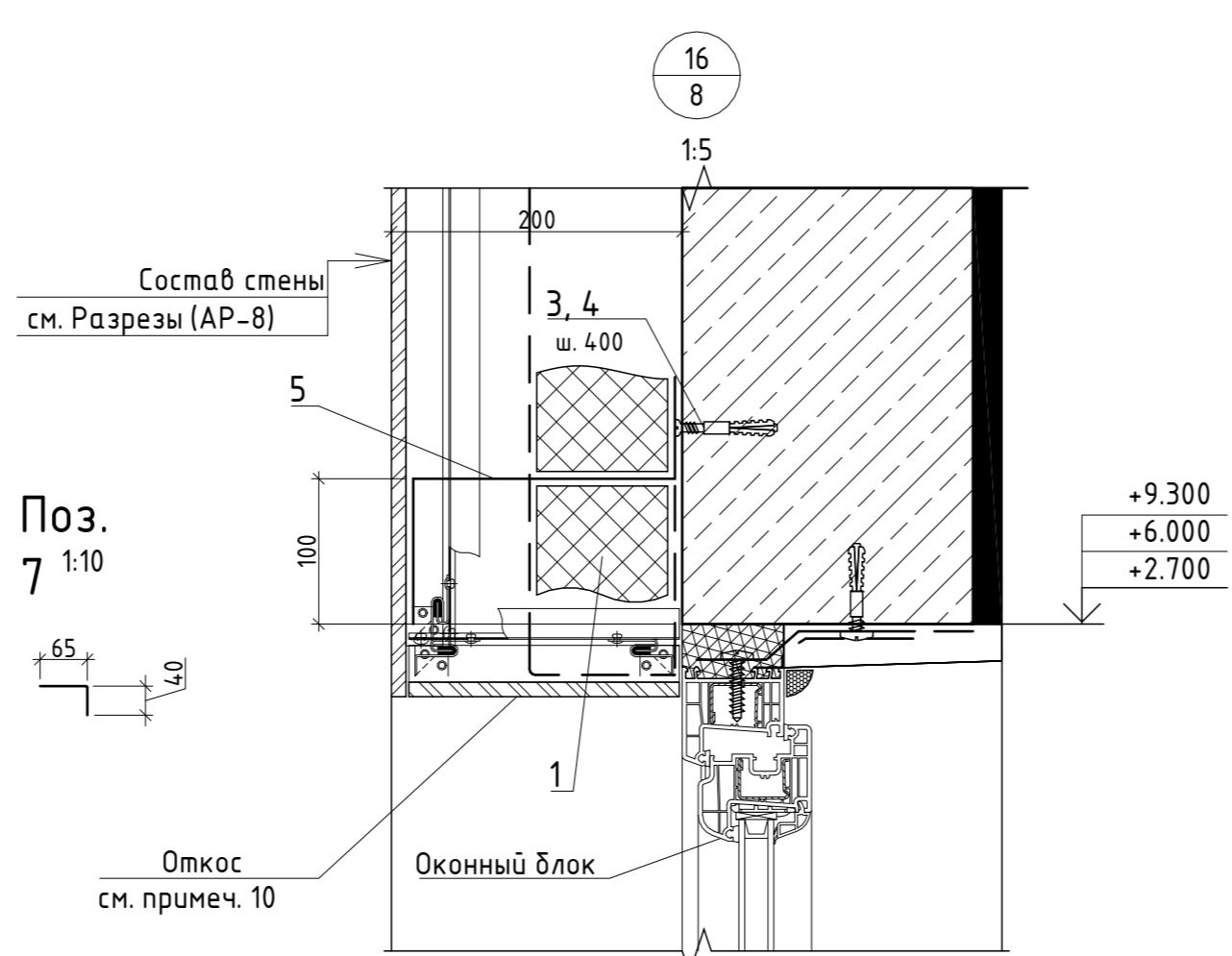
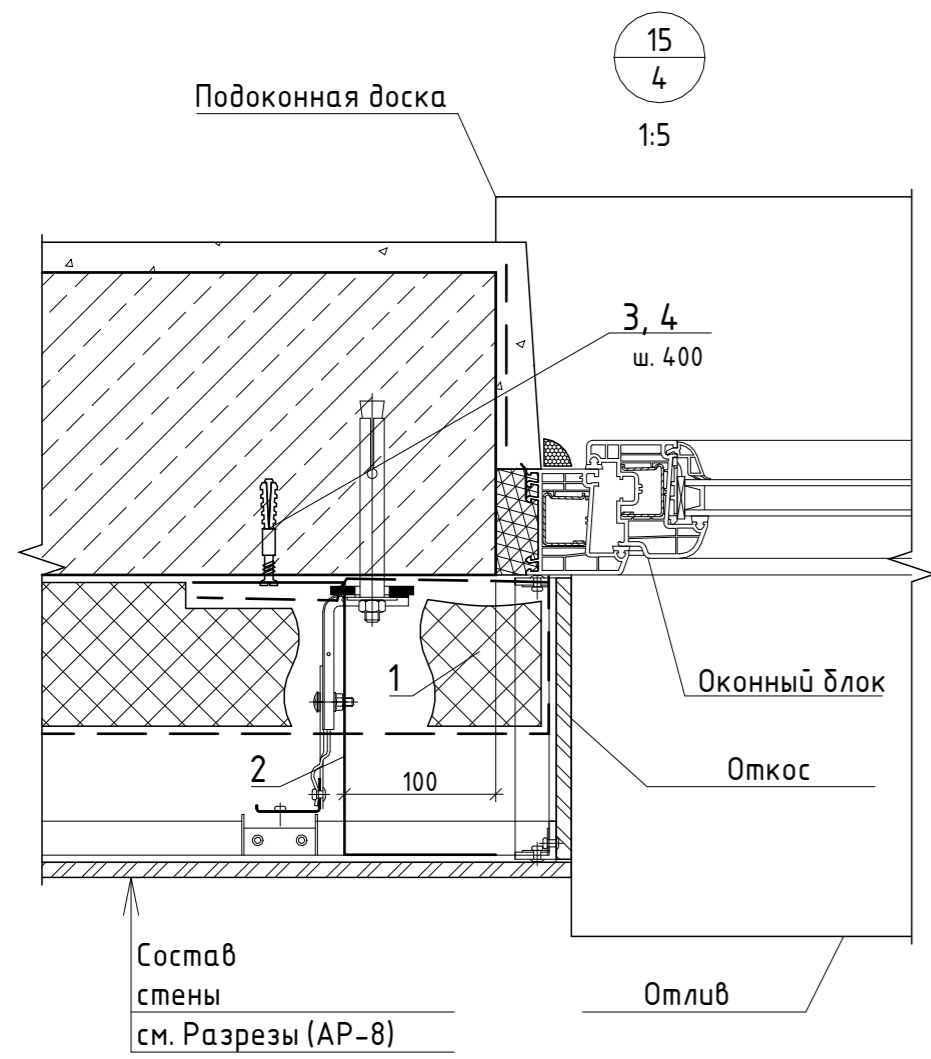




1. Данный лист см. совместно с планами и разрезами.
  2. Пароизоляционный слой уложить внахлест и проклеить между собой.
  3. Профилированный настил укладывать узкой полкой к утеплителю с ориентацией волн перпендикулярно к ендовам и коньковым зонам.
  4. Три слоя основного гидроизоляционного ковра условно показаны одним слоем. 2 высоты керамзитовым гравием. 5. После установки азратор заполнить на 3
  5. Изделия из оцинкованной стали между профилями (Изделия из оцинкованной стали) оставлять зазор в стыке 2АЭмм.
  6. Использовать крепежные изделия ( Шурупы самонарезающие ) в атмосферостойком исполнении .
  7. Сварные швы условно не показаны.
  8. Сварку при монтаже производить электродами типа Э 42 А по ГОСТ 9467-75; катет шва принять по наименьшей толщине свариваемых элементов .
  9. Работы по антикоррозийной защите производить в соответствии с требованиями ГОСТ 9.402-2004, СНИП 3.04.03-85. Все металлические элементы окрасить эмалью ПФ -115 ГОСТ 64, 6565-76 серого цвета. Эмаль наносить в два слоя по грунтовке ГФ -021 ГОСТ 25129-82.
  10. Номенклатура и количество изделий ( дюбелей , болтов и др .), определяемых по технологическим и производственным нормам , на чертежах и в спецификации не указаны .
  11. Перед изготовлением , раскроем и монтажом произвести обмеры по месту .
  12. Расход отделочных материалов фасадов см. фасады.
- Расход комплектующих навесного фасада с воздушным зазором уточнить отдельным проектом

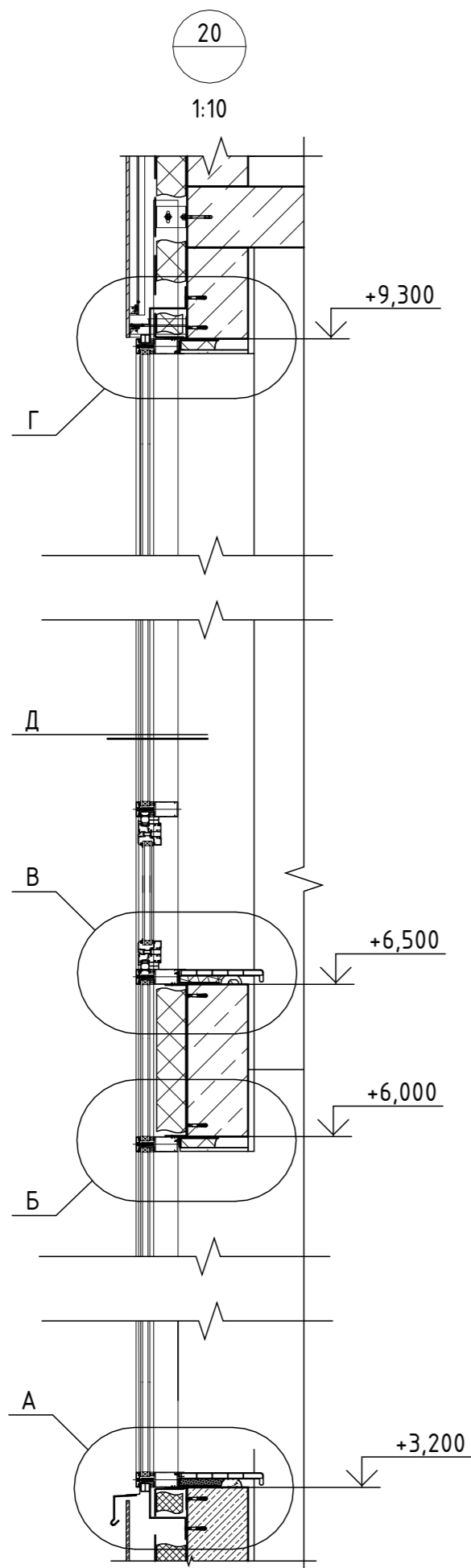
					166-2022-12D1 - AP		
					Строительство жилого комплекса по адресу: г. Алматы, р-н.Наурызбайский, мкр. Курамыс, ул. Акселеу Сейдимбек 100/2, 100/3, 100/4		
Изм.	Кол.уч.	Лист	№ док.	Подп.	Дата		
ГАП		Ли М.		<i>DM</i>		Жилой комплекс Блок 12D1.	Стандия
Разработал		Худайбергана		<i>DM</i>			Лист
Проверил		Син В.		<i>DM</i>			Листов
Н.контроль		Макасова К.		<i>DM</i>			
						Узлы 9-13 (продолжение)	
						TОО "MOST Project"	
						ГСЛ № 007748	

Согласовано  
 Взам. инв. №  
 Подл. и дата  
 Инв. № подл.

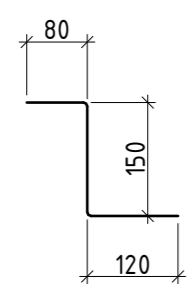


1. Данный лист см. совместно с основными листами альбома.
2. Крепление утеплителя выполнять без нарушения целостности гидроизоляции.
3. Между профилями (поз. 20) оставлять зазор в стыке 2А3мм.
4. Горизонтальную гидроизоляцию от грунтовой влаги выполнить из цементного раствора состава 1:2 (цемент М300) с добавлением церезита (или алюмината натрия) или из гидроизоляционной мембраны ТЕХНОЭЛАСТ ЭПП в два слоя по дитумному праймеру ТЕХНОНИКОЛЬ № 1.
5. Отливы укладывать с нахлестом не менее 150 мм или соединять между собой одинарным лежащим фальцем. Использовать крепежные изделия (Винт самонарезающий, дюбель распорный полиамидный) оменклатура и количество изделий (дюбелей, болтов и др.), определяемых по технологическим и производственным нормам, на чертежах и в спецификации не указаны.
6. Перед изготовлением, раскроем и монтажом произвести обмеры по месту.
7. Расход отделочных материалов фасадов см. л. АР-9.
8. Расход комплектующих навесного фасада с воздушным зазором уточнить отдельным проектом.
9. Спецификацию материалов отливов см. л. АР-14.
10. Спецификацию материалов откосов см. л. АР-10.
11. Спецификацию материалов подоконных досок см. л. АР-14.
12. Спецификацию материалов утепления фундаментов см. л. АР-10.
13. Спецификацию материалов, замаркированных на данном листе, см. л. АР-34.

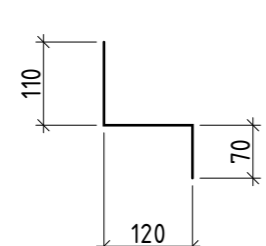
166-2022-12D1 - AP					
Строительство жилого комплекса по адресу: г. Алматы, р-н.Наурызбайский, мкр. Курамыс, ул. Акселеу Сейдимбек 100/2, 100/3, 100/4					
Изм.	Кол.уч.	Лист	№ док.	Подп.	Дата
ГАП	Ли М.				
Разработал	Худайбергана				
Проверил	Син В.				
Н.контроль	Макасова К.				
Жилой комплекс Блок 12D1.				Стадия	Лист
				РП	31
Узлы 14-19 (продолжение)				ТОО "MOST Project" ГСЛ № 007748	



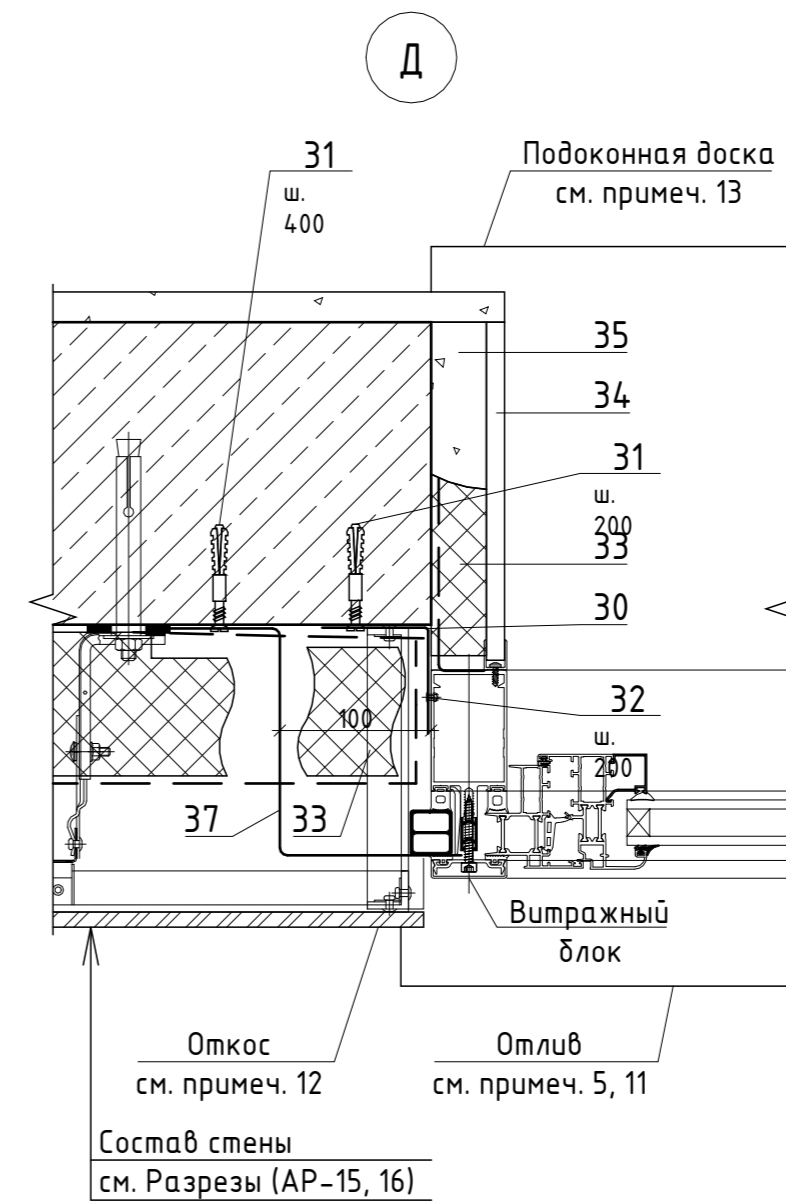
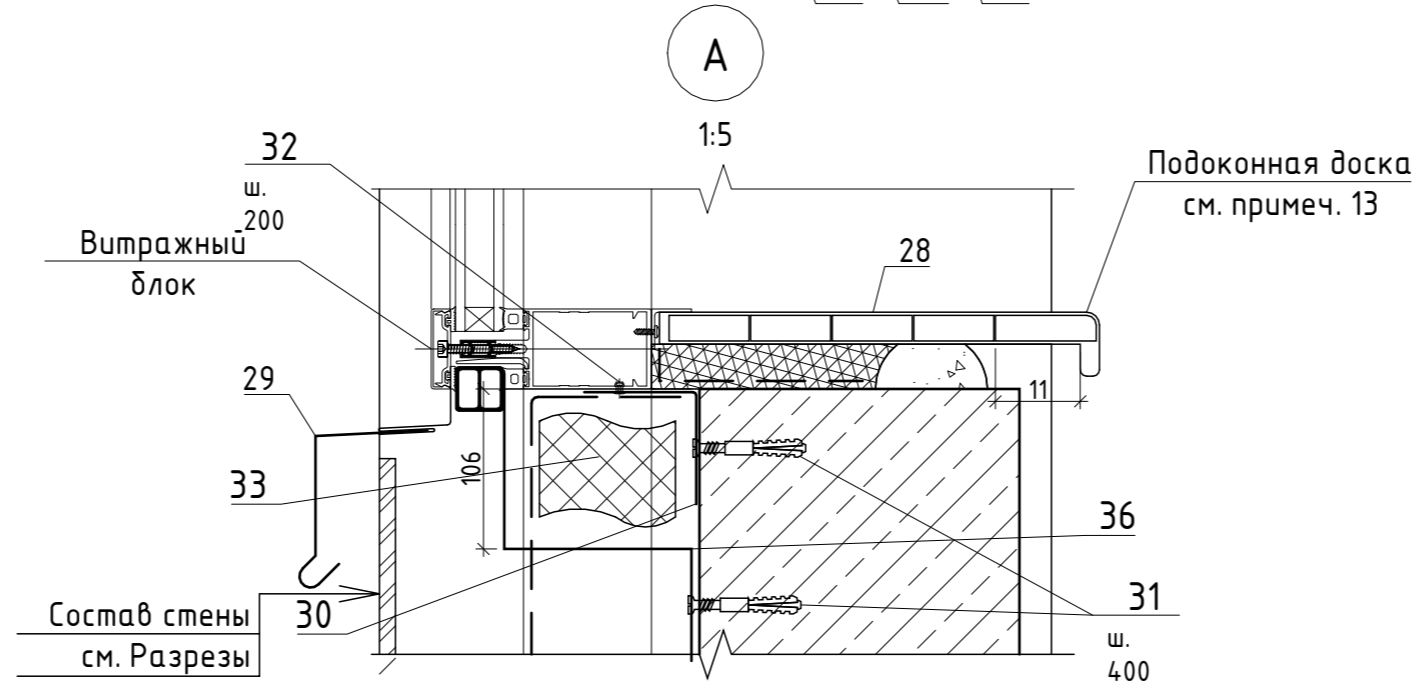
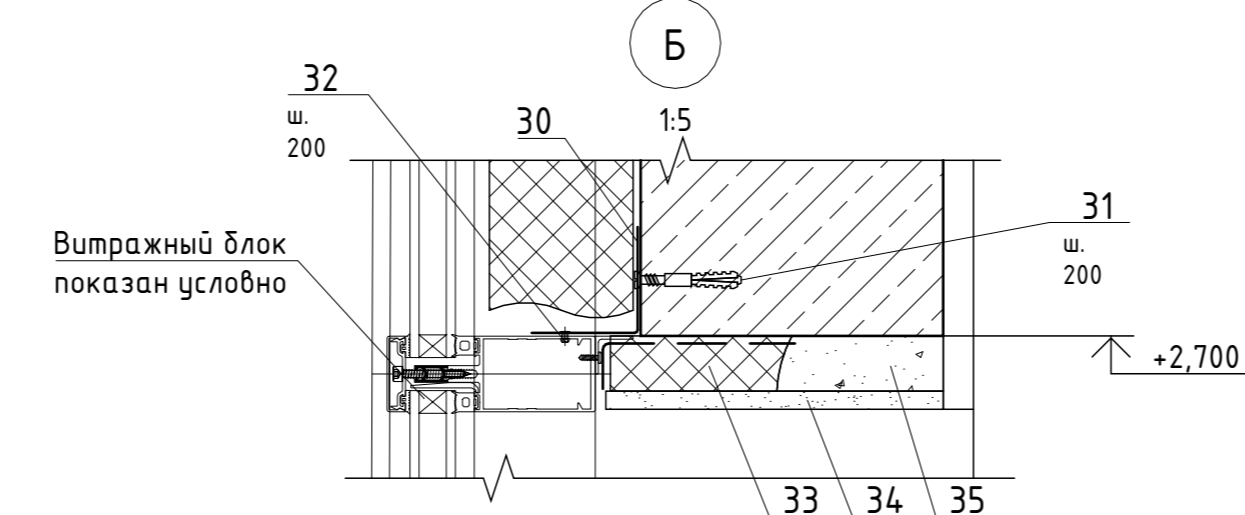
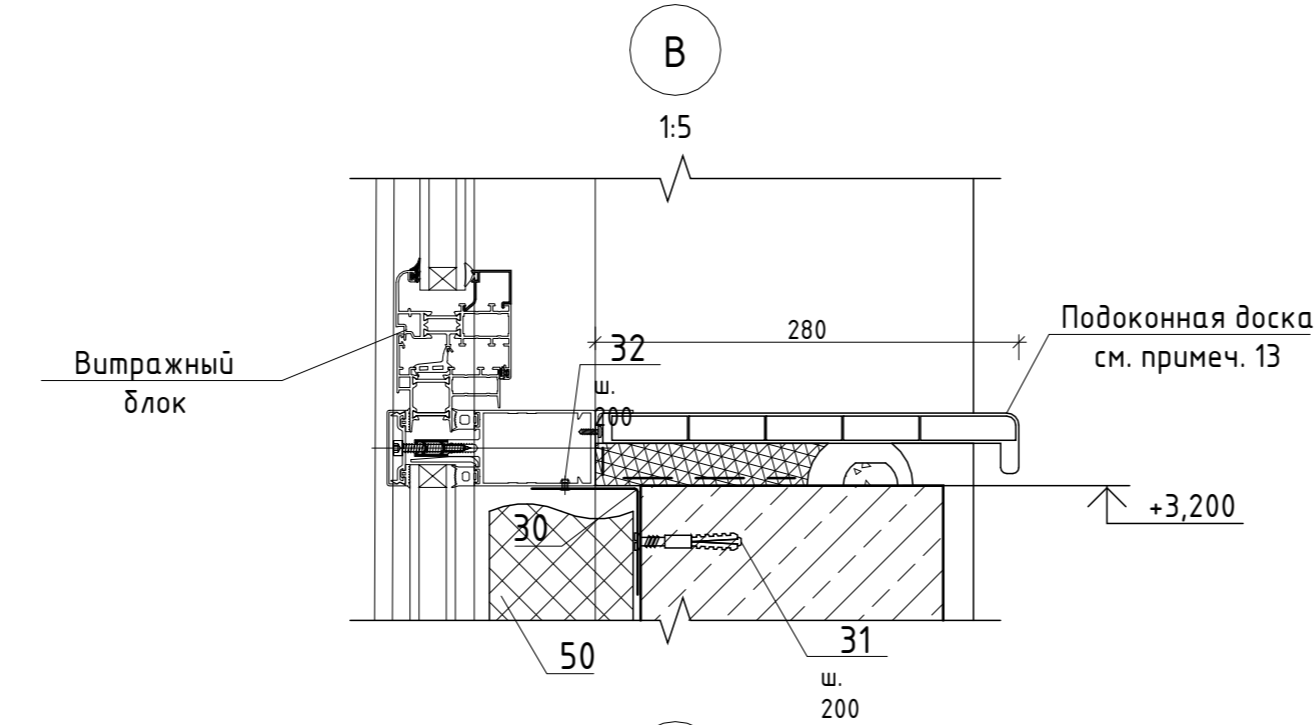
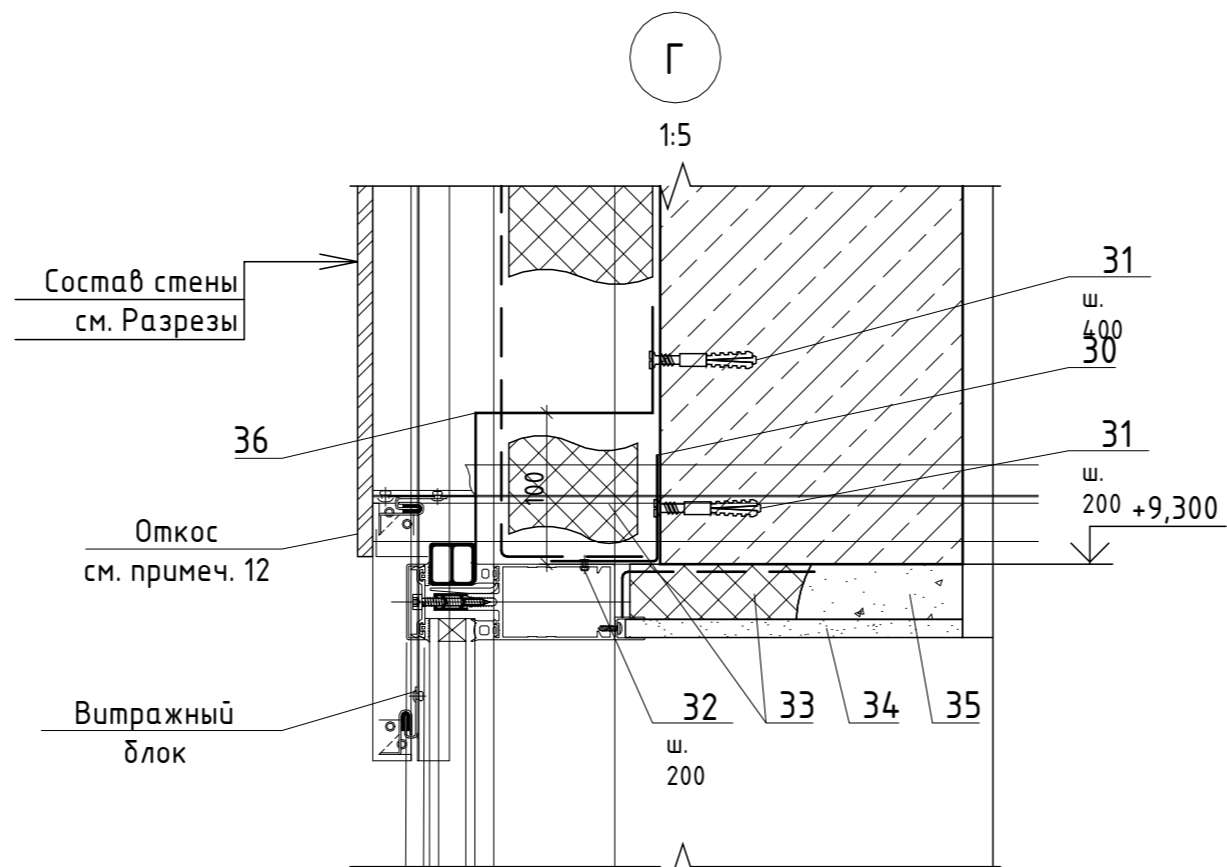
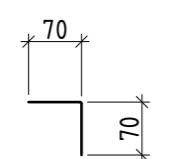
Поз. 37 1:10



Поз. 36 1:10



Поз. 30 1:10



1. Данный лист см. совместно с л. АР-8.
2. Пароизоляционный слой (пароизоляционная мембрана) уложить внахлест и проклеить между собой.
3. Профилированный настил укладывать узкой полкой к утеплителю с ориентацией боков перпендикулярно к ендовам и коньковым зонам.
4. Три слоя основного гидроизоляционного ковра условно показаны одним слоем.
5. Отливы укладывать с нахлестом не менее 150 мм или соединять между собой одинарным лежащим фальцем.
6. Использовать крепежные изделия (поз. 64 А71) в атмосферостойком исполнении.
7. Номенклатура и количество изделий (дюбелей, болтов и др.), определяемых по технологическим и производственным нормам, на чертежах и в спецификации не указаны.
8. Перед изготовлением, раскроем и монтажом произвести обмеры по месту.
9. Расход отделочных материалов фасадов см. л. АР-10.
10. Расход комплектующих навесного фасада с воздушным зазором уточнить отдельным проектом.
11. Спецификацию материалов отливов см. л. АР-15.
12. Спецификацию материалов подоконных досок см. л. АР-15.
13. Спецификацию материалов, замаркированных на данном листе, см. л. АР-34.

						166-2022-12D1 - AP			
						Строительство жилого комплекса по адресу: г. Алматы, р-н.Наурызбайский, мкр. Курамыс, ул. Акселеу Сейдимбек 100/2, 100/3, 100/4			
Изм.	Кол.уч.	Лист	№ док.	Подп.	Дата	Жилой комплекс Блок 12D1.	Стадия	Лист	Листов
ГАП		Ли М.					РП	32	
Разработал		Худайбергана				Узлы 20, А-Г (продолжение)	ТОО "MOST Project"		
Проверил		Син В.					ГСЛ № 007748		
Н.контроль		Макасова К.							

Спецификация материалов					
Поз.	Обозначение	Наименование	Кол-во, ед.изм	Масса, ед. кг.	Примечание
<b>Деформационный шов и Устройство канализационной трубы на крыше Узел 1</b>					
			15,7		Расход дан на один шов
1		Труба 50x50x4 ГОСТ 8639-82, L=1300, шаг 900мм шт.	18		
2		Лист Б-8x150x180 ГОСТ 19903-2015 ГОСТ 11269-76, шаг 900мм шт.	18		
3		Пластина. Лист Б-8x150x170 ГОСТ 19903-2015 ГОСТ 11269-76, шаг 900мм шт.	18		
4		Полоса 50x4 ГОСТ 103-2006, п. м	16		
5		Полоса 40x8 ГОСТ 103-2006, L=150, шт.	32		
6		Полоса 40x4 ГОСТ 103-2006, п. м	32		
7		Уголок 50x50x4 ГОСТ 8509-93, L=190, шаг 900мм шт.	18		
8		Уголок 50x50x4 ГОСТ 8509-93, L=260, шаг 900мм шт.	18		
9		Уголок 50x50x4 ГОСТ 8509-93, L=1390, шаг 900мм шт.	18		
10		Полоса 40x4 ГОСТ 103-2006, L=540, шаг 600мм шт.	27		
11		Сталь оцинкованная с полимерным покрытием ОЦ Б-ПН-0-0,8x570 ГОСТ 14918-80, м <sup>2</sup>	9.1		
12		Сталь оцинкованная с полимерным покрытием ОЦ Б-ПН-0-0,8 ГОСТ 14918-80, м <sup>2</sup>	24.0		
13		Болт анкерный 10x100, шт.	107		
14		Швеллер 6,5П ГОСТ 8240-97, п. м	48.0		
15		Болт М16 ГОСТ 7798-70, шт.	53		
16		Пластина 2Ф-I-АМС-С1-5 ГОСТ 7338-90, м <sup>2</sup>	1.4		
17		Шурп самонарезающий с высверливающим концом 4,8x32, шт.			
18		Уголок 50x50x4 ГОСТ 8509-93, L=50, шт.	53		
19		Заклёпка 3,2x6, шт.	53		
<b>Деформационный шов Узел 2</b>					
					Расход дан на один шов
20		Хомут обжимной У100А160, шт.	1		
21		Сталь оцинкованная ОЦ Б-ПН-0-1,0x20x260 ГОСТ 14918-80, шт.	3		
22		Сталь оцинкованная ОЦ Б-ПН-0-0,8 ГОСТ 14918-80, м <sup>2</sup>	0.1		
23		Заклёпка 3,2x6, шт.	2		
24		Элемент фасонный У110А125, шт.	1		
25		Мастика гидроизоляционная ГОСТ 30693-2000	0.2		
26		Мембрана битумно-полимерная гидроизоляционная, м <sup>2</sup>	0.4		
27		Мембрана пароизоляционная битумосодержащая, м <sup>2</sup>			Расход дан на одну сторону фасада
<b>Деформационный шов Узел 3</b>					
			2		Расход дан на одну сторону фасада
28		Сталь оцинкованная с полимерным покрытием ОЦ Б-ПН-0-0,8 ГОСТ 14918-80, м <sup>2</sup>	0.9		
29		Полоса 40x4 ГОСТ 103-2006, L=1000, шт.	1.0		
30		Полоса 40x4 ГОСТ 103-2006, L=850, шт.	1.0		
31		Заклёпка 3,2x6, шт.	6.0		
32		Сталь оцинкованная ОЦ Б-ПН-0-0,8x300 ГОСТ 14918-80, м <sup>2</sup>	0.5400		
<b>Деформационный шов Узел 4</b>					
			2		Расход дан на одну сторону фасада
33		Швеллер 16П ГОСТ 8240-97, L=470, шт.	38		
34		Лист Б-8x200x250 ГОСТ 19903-2015 ГОСТ 11269-76, шт.	38		
35		Пластина 2Ф-I-АМС-С1-5 ГОСТ 7338-90, м <sup>2</sup>	1.8		
36		Болт анкерный 10x100, шт.	152		

Спецификация материалов					
Поз.	Обозначение	Наименование	Кол-во, ед.изм	Масса, ед. кг.	Примечание
<b>Деформационный шов(в ур подвала) Узел 5</b>					
			2		Расход дан на одну сторону
1	ARFEN AR 261-100 (или аналог)	Профиль накладной для стен и потолков, п. м	2.60		
2	ГЕРМИТ (или аналог)	ПРП-40.К-100.300 ГОСТ 19177-81, п. м	2.60		
3	MASTERSEAL 930 (или аналог)	Лента гидроизоляционная, В=300 мм, п. м	2.60		
4	ТЕХНОЭЛАСТ ФЛЕКС (или аналог)	Мембрана битумно-полимерная гидроизоляционная, м <sup>2</sup>	2.11		
5	ТЕХНОЭЛАСТ ТЕРРА (или аналог)	Мембрана битумно-полимерная гидроизоляционная, м <sup>2</sup>	1.59		
6	ТЕХНОЭЛАСТ ТЕРРА (или аналог)	Мембрана битумно-полимерная гидроизоляционная, м <sup>2</sup>	7.10		
7	Праймер битумный ТЕХНОНИКОЛЬ № 01 (или аналог)	Мастика приклеивающая ГОСТ 30693-2000	2.60		
8	MASTERBRACE ADH 1406 (или аналог)	Клей эпоксидный, м <sup>2</sup>	0.64		
9	ТЕХНОНИКОЛЬ CARBON PROF (или аналог)	Пенополистирол экструзионный ГОСТ 32310-2012, δ=100, м <sup>3</sup>	0.42		
10		Болт анкерный 8x60, шт.	17		
11	ВИЛАТЕРМ (или аналог)	Шнур из вспененного полиэтилена 50/15, п. м	2.60		
<b>Деформационный шов(в ур подвала) Узел 6</b>					
			1,90		
12	MASTERSEAL 930 (или аналог)	Лента гидроизоляционная, В=300 мм, п. м	1,90		
13	MASTERBRACE ADH 1406 (или аналог)	Клей эпоксидный, м <sup>2</sup>	0.70		
14	ВИЛАТЕРМ (или аналог)	Шнур из вспененного полиэтилена 50/15, п. м	1.90		
15	ARFEN AR 281-100K (или аналог)	Профиль угловой накладной для стен и потолков, п. м	1.90		
16	ROCKWOOL FT BARRIER 100 (аналог)	Плита из минеральной ваты на синтетическом связующем теплоизоляционная ПЖ-110(НГ)-1000.600.100 ГОСТ 9573-2012, м <sup>3</sup>	0.19		
17		Болт анкерный 8x60, шт.	13		
<b>Деформационный шов(в ур подвала) Узел 7</b>					
			1,15		
18	ARFEN AR 281-100K (или аналог)	Профиль угловой накладной для стен и потолков, п. м	1.15		
19	MASTERSEAL 930 (или аналог)	Лента гидроизоляционная, В=300 мм, п. м	1.15		
20	MASTERBRACE ADH 1406 (или аналог)	Клей эпоксидный, м <sup>2</sup>	0.42		
21	ROCKWOOL FT BARRIER 100 (аналог)	Плита из минеральной ваты на синтетическом связующем теплоизоляционная ПЖ-110(НГ)-1000.600.100 ГОСТ 9573-2012, м <sup>3</sup>	0.12		
22	ГЕРМИТ (или аналог)	ПРП-40.К-100.300 ГОСТ 19177-81, п. м	1.15		
23	ТЕХНОЭЛАСТ ФЛЕКС (или аналог)	Мембрана битумно-полимерная гидроизоляционная, м <sup>2</sup>	0.93		
24	ТЕХНОЭЛАСТ ТЕРРА (или аналог)	Мембрана битумно-полимерная гидроизоляционная, м <sup>2</sup>	0.64		
25		Заклёпка 3,2x6, шт.	8		
26	PLANTER PROFILE (или аналог)	Планка прижимная, п. м	0.14		
27		Сталь оцинкованная ОЦ Б-ПН-0-1,0x870 ГОСТ 14918-80, м <sup>2</sup>	0.99		
28		Сталь оцинкованная ОЦ Б-ПН-0-1,0x870 ГОСТ 14918-80, м <sup>2</sup>	0.22		
29		Болт анкерный 8x60, шт.	8		
30	ТЕХНОЭЛАСТ ТЕРРА (или аналог)	Мембрана битумно-полимерная гидроизоляционная, м <sup>2</sup>	2.1		
31	Праймер битумный ТЕХНОНИКОЛЬ № 01 (или аналог)	Мастика приклеивающая ГОСТ 30693-2000	0.98		
32	ИЗОСПАН AF+	Плёнка гидроветрозащитная, м <sup>2</sup>	1.56		
33		Рейка краевая, п. м	1.15		
34		Пластина 2Ф-I-АМС-С1-5 ГОСТ 7338-90, м <sup>2</sup>	0.12		
34.1	ВИЛАТЕРМ (или аналог)	Шнур из вспененного полиэтилена 50/15, п. м			
35		Винт самонарезающий остроконечный 4,8x50, шт.	4		
36		Дюбель распорный полиамидный 8x45, шт.	4		

Спецификация материалов					
Поз.	Обозначение	Наименование	Кол-во, ед.изм	Масса, ед. кг.	Примечание
<b>Деформационный шов(в ур подвала) Узел 8</b>					
			1,9		
37		Прокат арматурный 12-A500С ГОСТ 34028-2016, п. м	3.80		
37.1		Прокат арматурный 12x370-A500С ГОСТ 34028-2016, шт.	5,00		
38		Бетон В25, м <sup>3</sup>	0,07		
39	ППР-10x45 (или аналог)	Профиль металлический прижимной, п. м	1,90		
40		Болт анкерный 8x60, шт.	38		
41	ГЕРЛЕН Т (или аналог)	Лента герметизирующая, В=100, п. м	1,90		
42	ППР-10x45 (или аналог)	Профиль металлический прижимной, п. м	1,90		
43	ТЕХНОНИКОЛЬ CARBON PROF (или аналог)	Пенополистирол экструзионный ГОСТ 32310-2012, δ=100, м <sup>3</sup>	0,04		
44	ДР УГЛ 200/100 ПВХ (или аналог)	Шпонка гидроизоляционная, п. м	1,90		
45	ARFEN AR 184-100	Профиль накладной для пешеходной нагрузки, п. м	1,90		
46	ROCKWOOL FT BARRIER 100 (аналог)	Плита из минеральной ваты на синтетическом связующем теплоизоляционная ПЖ-110(НГ)-1000.600.100 ГОСТ 9573-2012, м <sup>3</sup>	0,05		
<b>Примыкание пирога к стене выхода на крышу и лифтовой. Узел 9</b>					
			27.8		
1		Профиль цокольный, В=100, п. м	27.80		
2		Сталь оцинкованная ОЦ Б-ПН-0-0,8x340 ГОСТ 14918-80, м <sup>2</sup>	18.90		
3		Шурп самонарезающий с высверливающим концом 4,2x25, шт.	4.17		
4		Сталь оцинкованная ОЦ Б-ПН-0-1,0x340 ГОСТ 14918-80, м <sup>2</sup>	18.90		
5		Рейка краевая, п. м	27.80		
6	Защитный слой по верху водоизоляционного ковра: ТЕХНОЭЛАСТ ЭКП (или аналог)	Мембрана битумно-полимерная гидроизоляционная, м <sup>2</sup>	16.48		
7	Основной водоизоляционный ковер: ТЕХНОЭЛАСТ ЭПП (или аналог)	Мембрана битумно-полимерная гидроизоляционная, м <sup>2</sup>	13.06		
8	Слой усиления: ТЕХНОЭЛАСТ ЭПП (или аналог)	Мембрана битумно-полимерная гидроизоляционная, м <sup>2</sup>	7.50		
9	"ТЕХНОРУФ 45 ГАЛТЕЛЬ (или аналог)"	Плита из минеральной ваты на синтетическом связующем теплоизоляционная ППЖ-160(НГ)-1200.100.100 ГОСТ 9573-2012, м <sup>3</sup>	0.14		
10	Биполь ЭПП (или аналог)	Мембрана пароизоляционная битумосодержащая, м <sup>2</sup>	8.34		
11	Праймер битумный ТЕХНОНИКОЛЬ № 01 (или аналог)	Мастика приклеивающая ГОСТ 30693-2000, м <sup>2</sup>	21.55		
12		ЦСП-13200x1200x12 ГОСТ 26816-86, м <sup>2</sup>	21.55		
13		Пластина 2Ф-I-АМС-С1-5 ГОСТ 7338-90, м <sup>2</sup>	9.45		
14		Винт самонарезающий остроконечный 4,8x50, шт. Дюбель распорный полиамидный 8x45, шт.	185		

166-2022-12D1 - AP					
Строительство жилого комплекса по адресу: г. Алматы, р-н.Наурызбайский, мкр. Курамыс, ул. Акселеу Сейдимбек 100/2, 100/3, 100/4					
Изм.	Кол.уч.	Лист	№ док.	Подп.	Дата
ГАП	Ли М.				
Разработал	Худайбергана				
Проверил	Син В.				
Н.контроль	Макасова К.				
Жилой комплекс Блок 12D1.			РП	33	Листов
Спецификация материалов (продолжение)			ТОО "MOST Project" ГСЛ № 007748		

Спецификация материалов					
Поз.	Обозначение	Наименование	Кол-во, ед.изм	Масса, ед. кг.	Примечание
Примыкание кровельной воронки. Узел 10			шт	2	Расход дан на одну воронку
15		Раствор кладочный, цементно-песчаный, М150 ГОСТ 28013-98, м <sup>3</sup>	0.0336		
16	Слой усиления: ТЕХНОЭЛАСТ ЭПП (или аналог)	Мембрана битумно-полимерная гидроизоляционная, м <sup>2</sup>	0.4000		
17		Винт самонарезающий остроконечный 4,8x50, Дюбель распорный полиамидный 8x45, шт.	12		
Примыкание кровельной азратора. Узел 11			шт	16	Расход дан на один азратор
18	Мастика ТЕХНОНИКОЛЬ № 71 (или аналог)	Мастика гидроизоляционная ГОСТ 30693-2000, м <sup>2</sup>	0.0800		
19	Защитный слой по верху водоизоляционного ковра: ТЕХНОЭЛАСТ ЭКП (или аналог)	Мембрана битумно-полимерная гидроизоляционная, м <sup>2</sup>	0.2000		
Парапет. Узел 12, 13			пм	99,5	
4		Сталь оцинкованная ОЦ Б-ПН-О-1,0x340 ГОСТ 14918-80, м <sup>2</sup>	67.66		
20		ЦСП-1 3200x1200x12 ГОСТ 26816-86, м <sup>2</sup>	31.84		
21		Шуруп самонарезающий с высверливающим концом 4,2x25, шт.	996		
22		Мастика приклеивающая ГОСТ 30693-2000 м <sup>2</sup>	31.84		
23	"ТЕХНОВЕНТ ЭКСТРА / СТАНДАРТ (или аналог)"	Плита из минеральной ваты на синтетическом связующем теплоизоляционная ПП-80(НГ)-1000.600.100 ГОСТ 9573-2012, м <sup>3</sup>	3.18		
24		Пластина 2Ф-1-АМС-С1-5 ГОСТ 7338-90, м <sup>2</sup>	31.84		
25	Биполь ЭПП (или аналог)	Мембрана пароизоляционная битумосодержащая, м <sup>2</sup>	29.85		
26		Винт самонарезающий остроконечный 4,8x50, Дюбель распорный полиамидный 8x45, шт.	1161		
27		Рейка краевая, п. м	199.00		
28	"ТЕХНОРУФ 45 ГАЛТЕЛЬ (или аналог)"	Плита из минеральной ваты на синтетическом связующем теплоизоляционная ППЖ-160(НГ)-1200.100.100 ГОСТ 9573-2012, м <sup>3</sup>	0.50		
29	Слой усиления: ТЕХНОЭЛАСТ ЭПП (или аналог)	Мембрана битумно-полимерная гидроизоляционная, м <sup>2</sup>	26.07		
30	Основной водоизоляционный ковер: ТЕХНОЭЛАСТ ЭПП (или аналог)	Мембрана битумно-полимерная гидроизоляционная, м <sup>2</sup>	42.79		
31	Защитный слой по верху водоизоляционного ковра: ТЕХНОЭЛАСТ ЭКП (или аналог)	Мембрана битумно-полимерная гидроизоляционная, м <sup>2</sup>	56.72		
32	Отлив Tun1	Сталь оцинкованная с полимерным покрытием ОЦ Б-ПН-О-0,8x790 ГОСТ 14918-80, м <sup>2</sup>	75.84		
33		Полоса 40x4 ГОСТ 103-2006, L=850 мм, шт.	143		
34		Полоса 40x4 ГОСТ 103-2006, п. м	201.16		
35	Отлив Tun2	Сталь оцинкованная с полимерным покрытием ОЦ Б-ПН-О-0,8x790 ГОСТ 14918-80, м <sup>2</sup>	10.83		
36		Полоса 40x4 ГОСТ 103-2006, L=750, шт.	23		
37		Болт анкерный 8x60, шт.	166.0000		
Пожарная отсечка. Узел 14			пм	84,6	Расход дан на одно ограждение
1		Сталь оцинкованная ОЦ Б-ПН-О-0,8x330 ГОСТ 14918-80, м <sup>2</sup>	27.15		
2		Винт самонарезающий остроконечный 4,8x50, Дюбель распорный полиамидный 8x45, шт.	212		
Окно. Узел 15			пм		
3		Сталь оцинкованная ОЦ Б-ПН-О-0,8 ГОСТ 14918-80, м <sup>2</sup>	103.67		
4		Винт самонарезающий остроконечный 4,8x50, Дюбель распорный полиамидный 8x45, шт.	682		

Спецификация материалов					
Поз.	Обозначение	Наименование	Кол-во, ед.изм	Масса, ед. кг.	Примечание
Окно. Узел 16			пм		
5		Сталь оцинкованная ОЦ Б-ПН-О-0,8 ГОСТ 14918-80, м <sup>2</sup>	45.19		
6		Винт самонарезающий остроконечный 4,8x50, Дюбель распорный полиамидный 8x45, шт.	292		
Окно. Узел 17			пм		
7		Сталь оцинкованная ОЦ Б-ПН-О-0,8 ГОСТ 14918-80, м <sup>2</sup>	12.25		
8		Заклёпка 3,2x6, шт.	389		
9	У_Шумогасящий мат	Полиэтилен вспененный с облицовкой из металлической фольги с самоклеящейся подкладкой ГОСТ Р 58955-2020, В=240, м <sup>2</sup>	28.13		
10		Шуруп самонарезающий с высверливающим концом 4,2x25, шт.	778		
5		Сталь оцинкованная ОЦ Б-ПН-О-0,8 ГОСТ 14918-80, м <sup>2</sup>	45.19		
11		Винт самонарезающий остроконечный 4,8x50, Дюбель распорный полиамидный 8x45, шт.	292		
Гидроизоляция основания фундаментной плиты. Узел 18			пм	107,1	
12	Слой усиления: ТЕХНОЭЛАСТ ТЕРРА (или аналог)	Мембрана битумно-полимерная гидроизоляционная, м <sup>2</sup>	130.08		
13		Раствор кладочный, цементно-песчаный, М150 ГОСТ 28013-98, м <sup>3</sup>	1.05		
14	ТЕХНОЭЛАСТ ТЕРРА (или аналог)	Мембрана битумно-полимерная гидроизоляционная, м <sup>2</sup>	130.08		
15	Мастика ТЕХНОНИКОЛЬ № 27 (или аналог)	Мастика приклеивающая ГОСТ 30693-2000	130.08		
16	PLANTER (или аналог)	Мембрана профилированная дренажная, м <sup>2</sup>	130.08		
17	Праймер битумный ТЕХНОНИКОЛЬ № 01 (или аналог)	Мастика приклеивающая ГОСТ 30693-2000	130.08		
Цоколь. Узел 19			пм	104,0	
18		Пластина 2Ф-1-АМС-С1-5 ГОСТ 7338-90, м <sup>2</sup>	6.65		
19		Винт самонарезающий остроконечный 4,8x50, Дюбель распорный полиамидный 8x45, шт.	693		
20		Сталь оцинкованная ОЦ Б-ПН-О-1,0x550 ГОСТ 14918-80, м <sup>2</sup>	57.2		
21		Рейка краевая, п. м	104		
22		Заклёпка 3,2x6, шт.	520		
23	PLANTER PROFILE (или аналог)	Планка прижимная, п. м	104		
24	PLANTER (или аналог)	Мембрана профилированная дренажная, м <sup>2</sup>	301		
25	Мастика ТЕХНОНИКОЛЬ № 27 (или аналог)	Мастика приклеивающая ГОСТ 30693-2000	301		
26	ТЕХНОЭЛАСТ ТЕРРА (или аналог)	Мембрана битумно-полимерная гидроизоляционная, м <sup>2</sup>	301		
27	Праймер битумный ТЕХНОНИКОЛЬ № 01 (или аналог)	Мастика приклеивающая ГОСТ 30693-2000 м <sup>2</sup>	301		

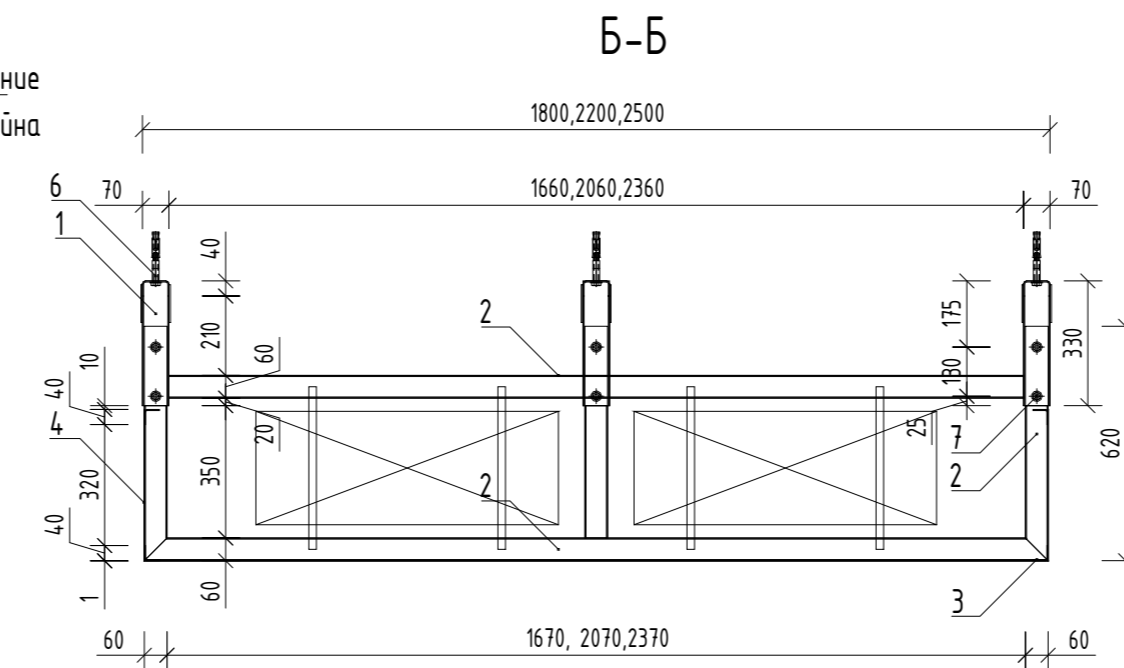
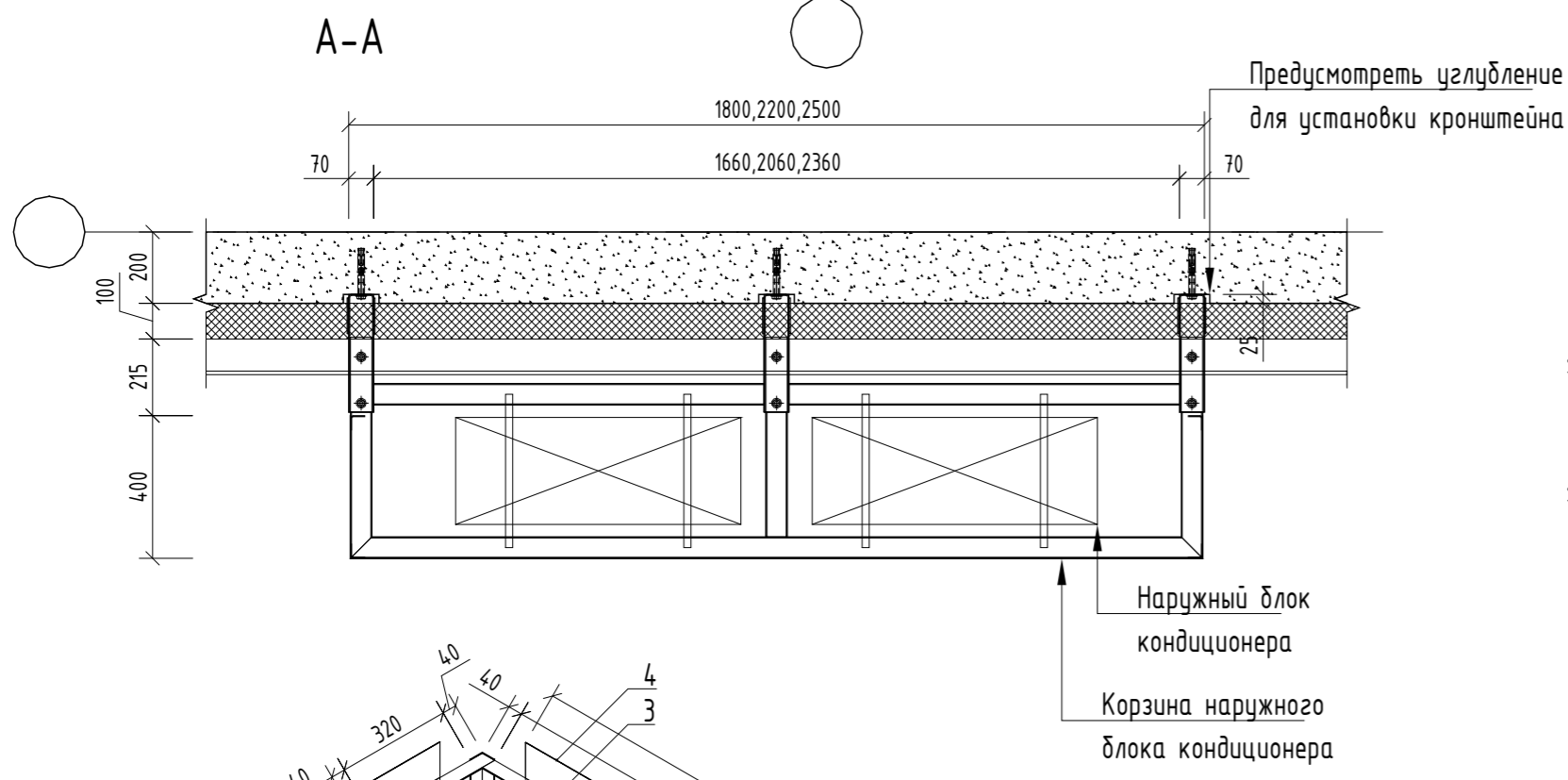
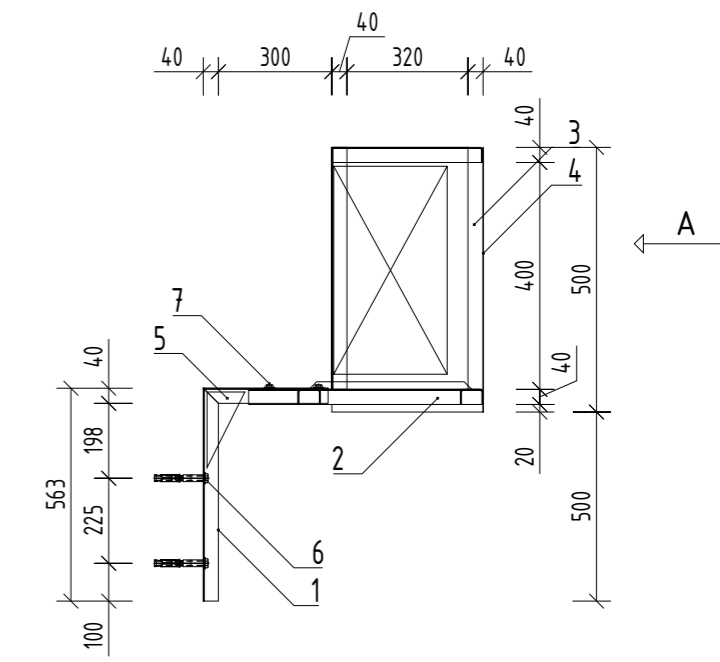
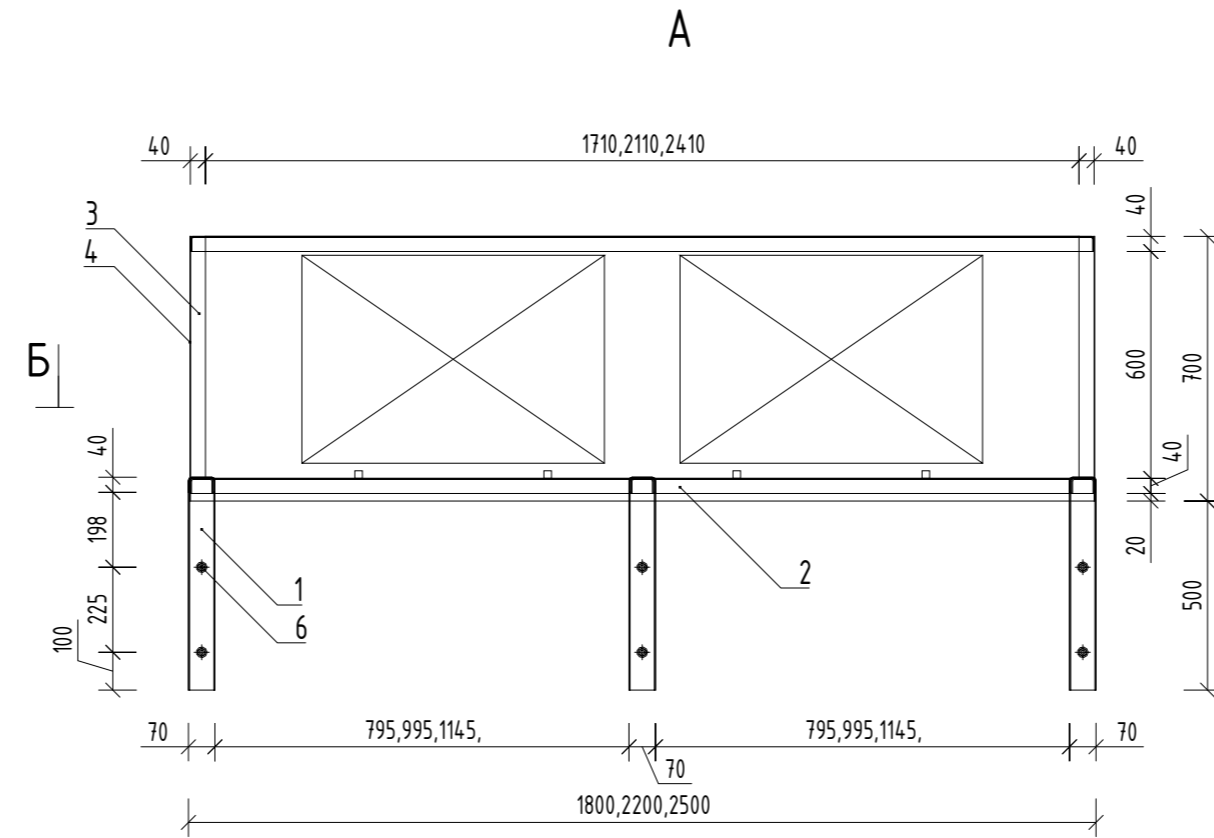
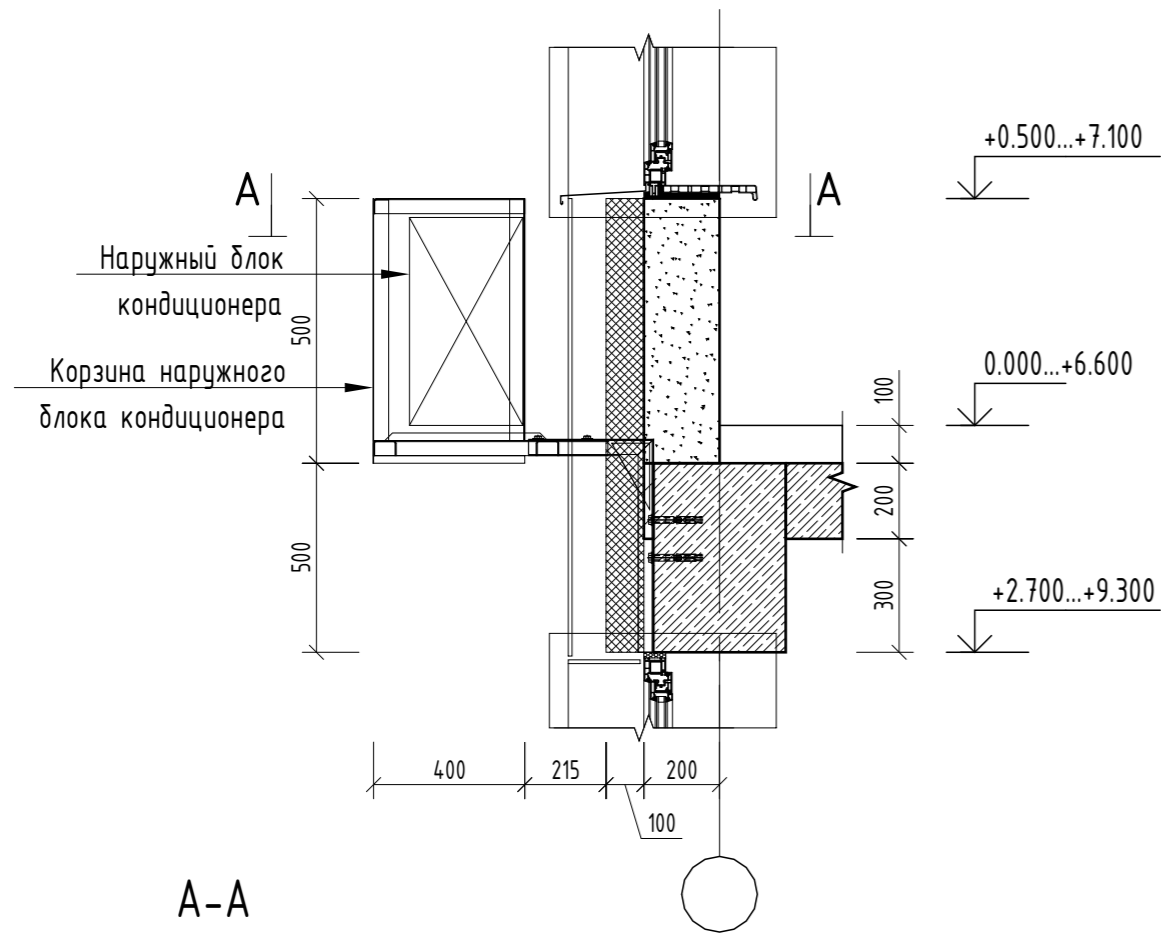
Спецификация материалов					
Поз.	Обозначение	Наименование	Кол-во, ед.изм	Масса, ед. кг.	Примечание
Витраж. Узел 20, А Б, В, Г, Д			пм	-	
28		подоконник 1800 мм	2		
29		отлив 1800 мм	1		
30		Сталь оцинкованная ОЦ Б-ПН-О-1,0x140 ГОСТ 14918-80, м <sup>2</sup>	2.72		
31		Винт самонарезающий остроконечный 4,8x50, Дюбель распорный полиамидный 8x45, шт.	246		
32		Заклёпка 3,2x6, шт.	97		
33		Вата минеральная ВМ-70 ГОСТ 4640-2011, м <sup>3</sup>	0.25		
34		ГКЛ-А-ПК-3000x1200x12,5 ГОСТ 6266-97, м <sup>2</sup>	3.54		
35		Смесь сухая монтажная на основе гипсового вяжущего ГОСТ 31357-2007, м <sup>2</sup>	0.06		
36		Сталь оцинкованная ОЦ Б-ПН-О-0,8x300 ГОСТ 14918-80, м <sup>2</sup>	1.14		
37		Сталь оцинкованная ОЦ Б-ПН-О-0,8x350 ГОСТ 14918-80, м <sup>2</sup>	4.27		
38					
39					

Согласовано  
 Взам. инв. №  
 Подп. и дата  
 Инв. № подл.

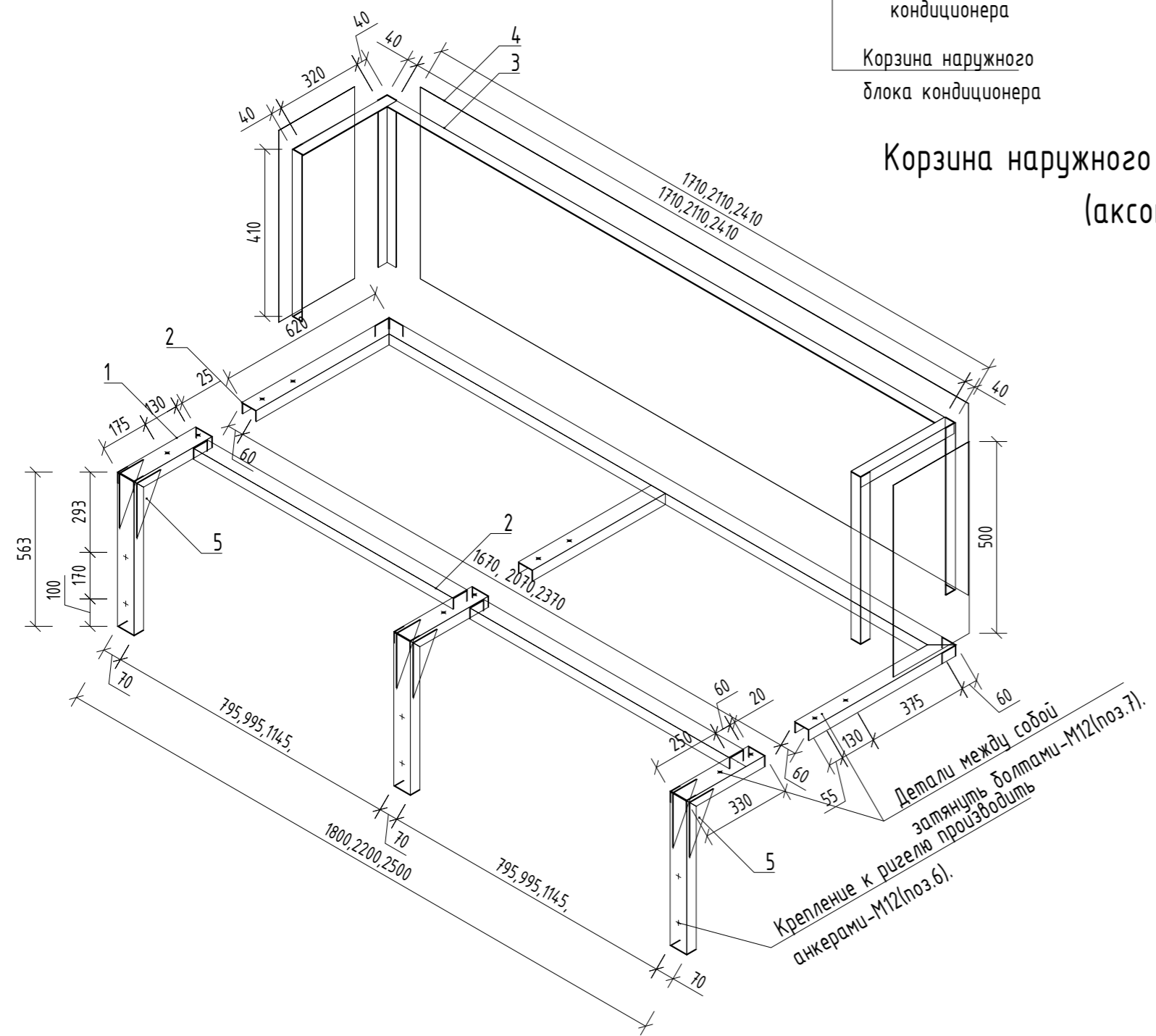
166-2022-12D1 - AP					
Строительство жилого комплекса по адресу: г. Алматы, р-н.Наурызбайский, мкр. Курамыс, ул. Акселеу Сейдимбек 100/2, 100/3, 100/4					
Изм.	Кол.уч.	Лист	№ док.	Подп.	Дата
ГАП	Ли М.				
Разработал	Худайбергенов				
Проверил	Син В.				
Н.контроль	Макасова К.				
Жилой комплекс Блок 12D1.			Стация	Лист	Листов
			РП	34	
Спецификация материалов (окончание)			ТОО "MOST Project" ГСЛ № 007748		

Узел крепления наружного блока кондиционера КК-1, КК-2, КК-4.

Корзина наружного блока кондиционера КК-1, КК-2, КК-4.



Корзина наружного блока кондиционера КК-1, КК-2, КК-4.  
(аксонометрическая проекция).



Спецификация материалов на корзину наружного блока кондиционера КК-1

Поз.	Обозначение	Наименование	Кол.	Масса, ед., кг	Всего ед. в кг.
Расход дан на одну корзину (общее количество см. п. п. 2)					
1	ГОСТ 8278-83	[70x40x3 мм]	п.м.	2,68	3,26
2	ГОСТ 8278-83	[60x40x3 мм]	п.м.	6,6400	3,04
3	ГОСТ 19771-93	└ 40x40x3 мм	п.м.	5,6000	1,76
4	ГОСТ 19903-2015	Лист горячекатаный δ=1,0 мм	м²	2,2400	7,85
5	ГОСТ 103-2006	- 100x200x4 мм	шт.	6	0,31
6		НИЛТИ HST M12x145/50	шт.	6	
7		Болты М12	шт.	6	
Всего					58,22

Спецификация материалов на корзину наружного блока кондиционера КК-2

Поз.	Обозначение	Наименование	Кол.	Масса, ед., кг	Всего ед. в кг.
Расход дан на одну корзину (общее количество см. п. п. 2)					
1	ГОСТ 8278-83	[70x40x3 мм]	п.м.	2,68	3,26
2	ГОСТ 8278-83	[60x40x3 мм]	п.м.	3,5300	3,04
3	ГОСТ 19771-93	└ 40x40x3 мм	п.м.	4,9500	1,76
4	ГОСТ 19903-2015	Лист горячекатаный δ=1,0 мм	м²	1,7500	7,85
5	ГОСТ 103-2006	- 100x200x4 мм	шт.	6	0,31
6		НИЛТИ HST M12x145/50	шт.	6	
7		Болты М12	шт.	6	
Всего					43,77

Спецификация материалов на корзину наружного блока кондиционера КК-4

Поз.	Обозначение	Наименование	Кол.	Масса, ед., кг	Всего ед. в кг.
Расход дан на одну корзину (общее количество см. п. п. 2)					
1	ГОСТ 8278-83	[70x40x3 мм]	п.м.	2,68	3,26
2	ГОСТ 8278-83	[60x40x3 мм]	п.м.	5,92	3,04
3	ГОСТ 19771-93	└ 40x40x3 мм	п.м.	5,30	1,76
4	ГОСТ 19903-2015	Лист горячекатаный δ=1,0 мм	м²	1,8900	7,85
5	ГОСТ 103-2006	- 100x200x4 мм	шт.	6	0,31
6		НИЛТИ HST M12x145/50	шт.	6	
7		Болты М12	шт.	6	
Всего					52,75

166-2022-12D1 - AP

Строительство жилого комплекса по адресу: г. Алматы, р-н.Наурызбайский, мкр. Курамыс, ул. Акселееу Сейдимбек 100/2, 100/3, 100/4

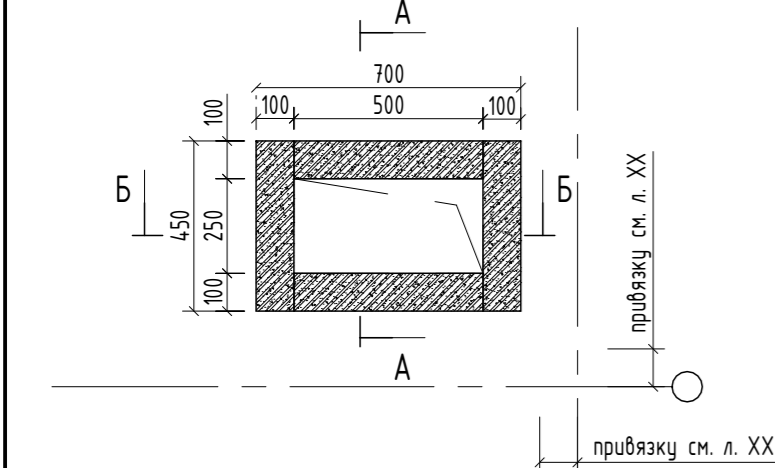
Изм.	Кол.уч.	Лист	№ док.	Подп.	Дата	Стация	Лист	Листов
ГАП		Ли М.		<i>Li</i>		Жилой комплекс Блок 12D1.	РП	35
Разработал		Худайбергана		<i>Худайбергана</i>		Корзины кондиционера КК-4, КК-5	ТОО "MOST Project"	
Проверил		Син В.		<i>Син В.</i>	ГСЛ № 007748			
Н.контроль		Макасова К.		<i>Макасова К.</i>				

1. Данный лист см. совместно с л. АР -9,10.  
2. Количество Тип 1=8-шт, Тип 2=8-шт, Тип 4=8-шт,

Согласовано  
Взам. инв. №  
Подп. и дата  
Инв. № подл.

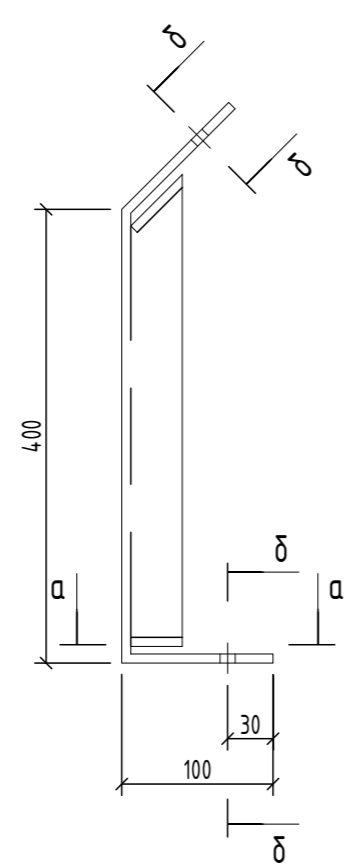
# Вентшахта ВШ-1

1:20



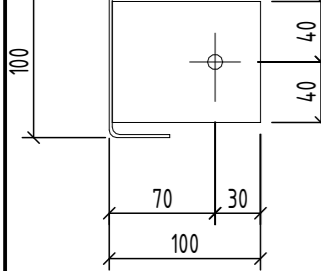
В

1:10



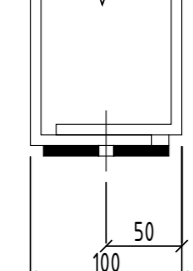
а-а

1:10



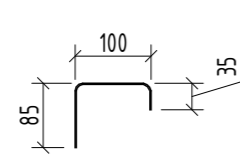
б-б

1:10



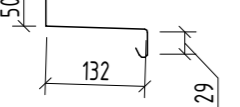
Поз. 15

1:10



Поз. 14

1:10

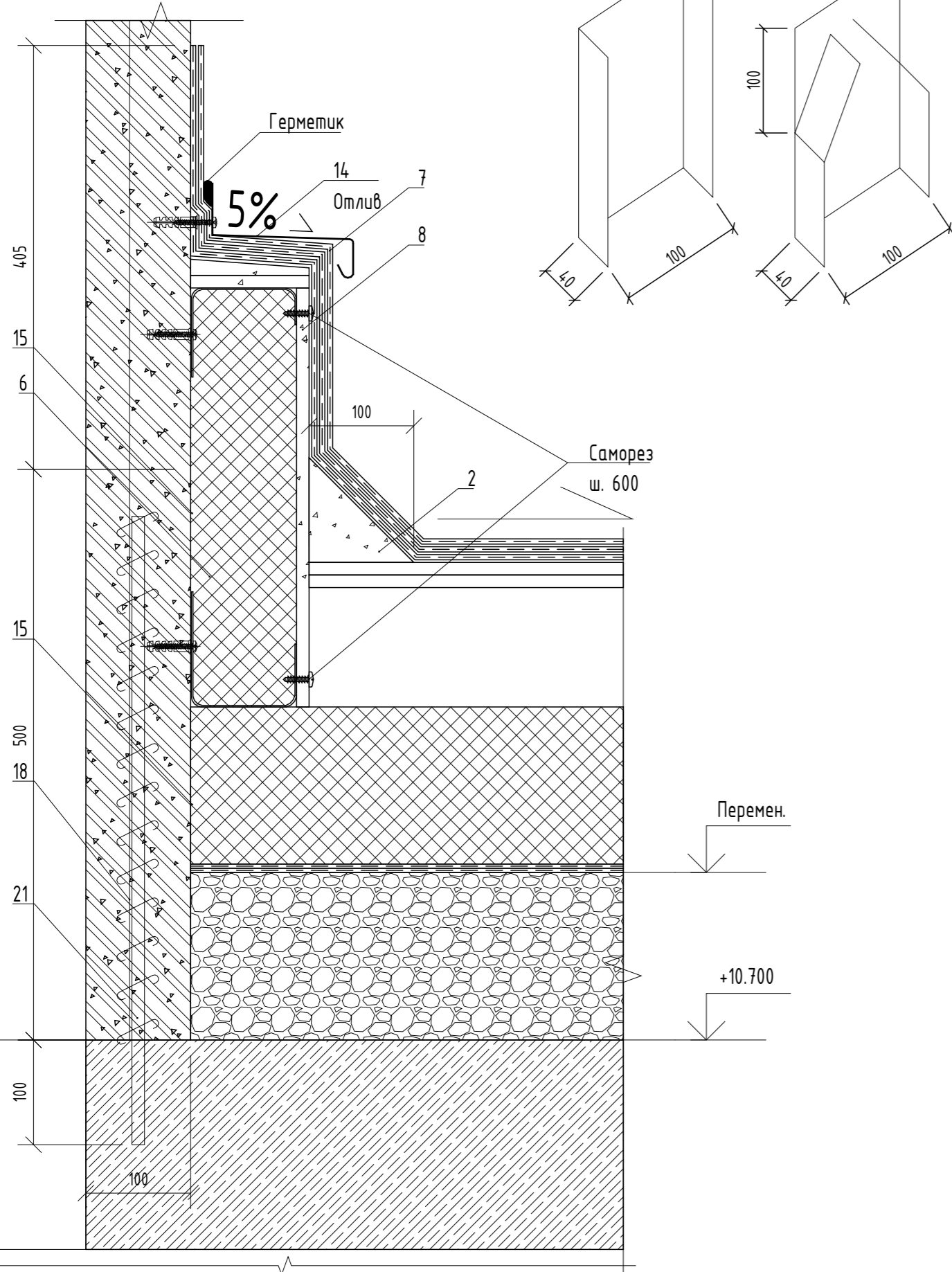


## Узел подготовки

1:5

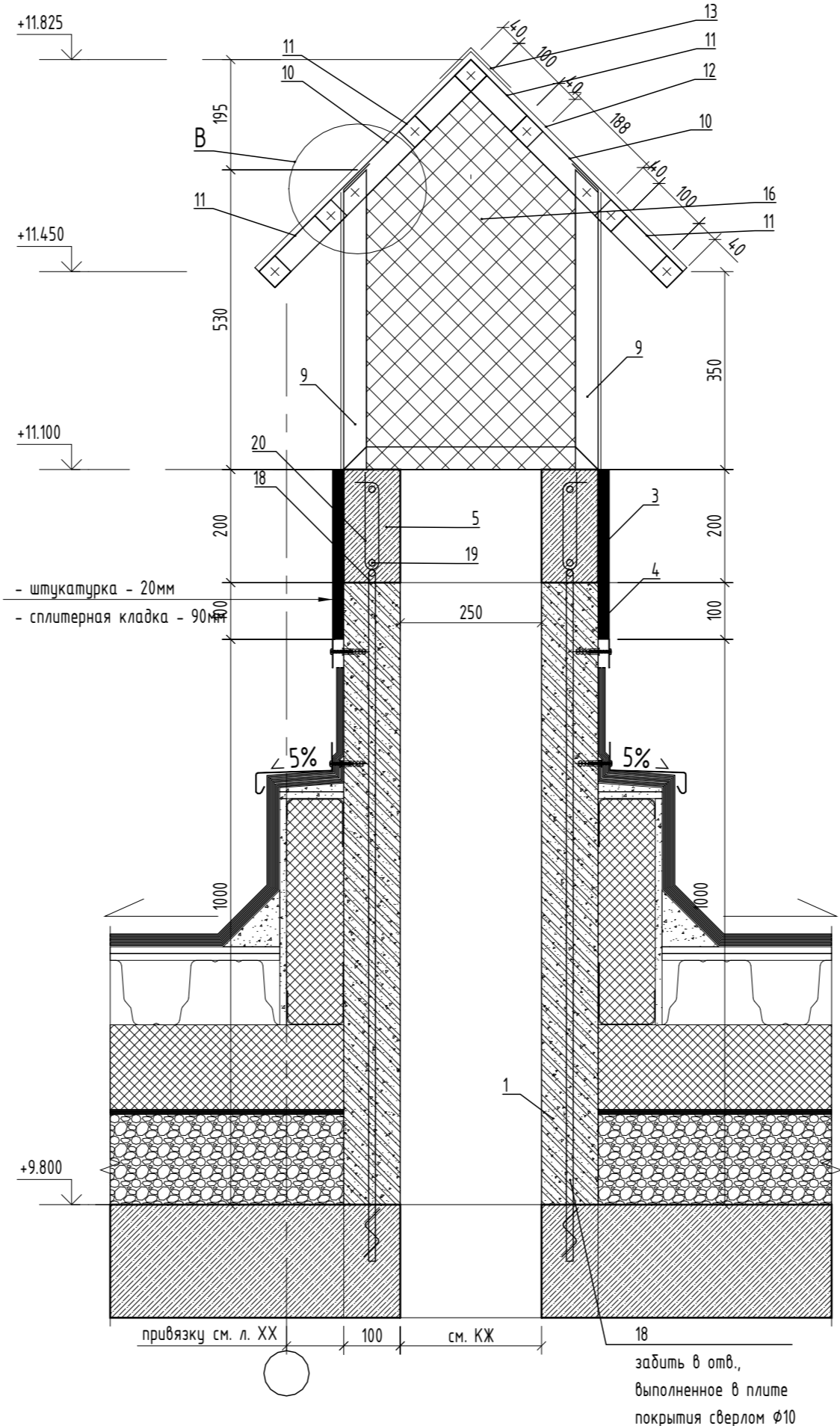
Г

1:5



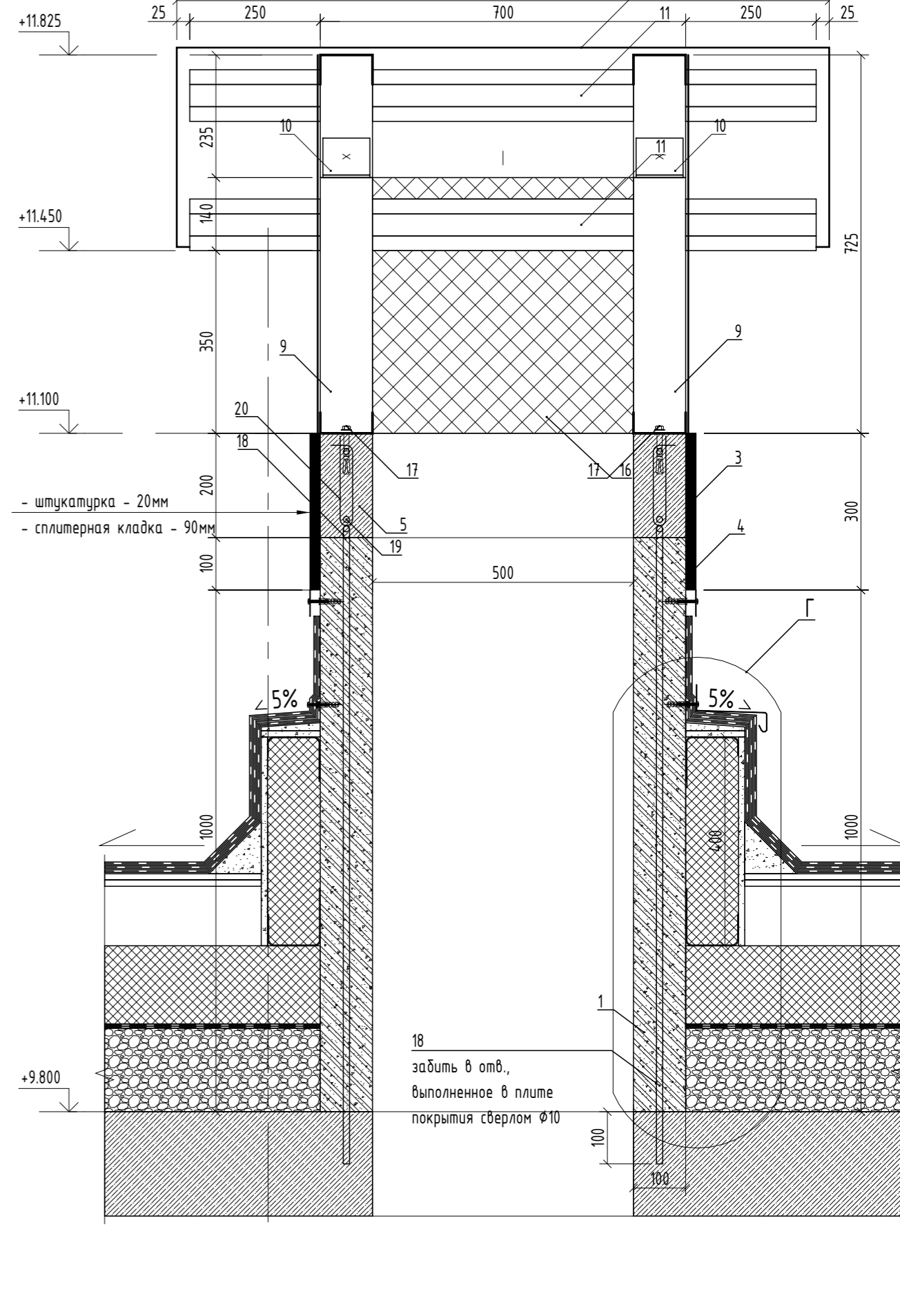
А-А

1:10



Б-Б

1:10



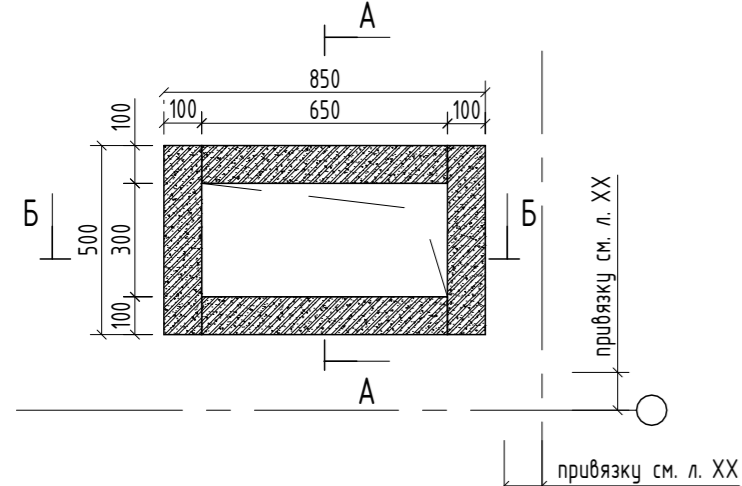
Спецификация на вентшахту ВШ-1						
Расход дан на одну вентшахту (общее количество см. п. п. 10)						
Поз.	Обозначение	Наименование	Кол.	Масса, ед. в кз	Всего ед. в кз.	Примечание
1	СКЦ-2 390x90x190 СТ РК 945-92, м <sup>3</sup> .	СКЦ-2 390x90x190 СТ РК 945-92, м <sup>3</sup> .	0.196			
2	Цементно-песчаный раствор М 100, м <sup>3</sup> .	Цементно-песчаный раствор М 100, м <sup>3</sup> .	0.012			
3	Состав штукатурный на цементном вяжущем, м <sup>3</sup> .	Состав штукатурный на цементном вяжущем, м <sup>3</sup> .	1.04			
4	Стеклосетка фасадная щелочестойкая, м <sup>2</sup> .	Стеклосетка фасадная щелочестойкая, м <sup>2</sup> .	1.04			
5	Бетон кл. В20 ГОСТ 26633-2015, м <sup>3</sup> .	Бетон кл. В20 ГОСТ 26633-2015, м <sup>3</sup> .	0.035			
6	Плиты из минеральной ваты на синтетическом связующем, теплоизоляционные ПЖ-100 (НГ) 1200x500x100 ГОСТ 9533-2012, м <sup>3</sup> .	Плиты из минеральной ваты на синтетическом связующем, теплоизоляционные ПЖ-100 (НГ) 1200x500x100 ГОСТ 9533-2012, м <sup>3</sup> .	0.105			
7	Мембрана битумно-полимерная гидроизоляционная, м <sup>2</sup> .	Мембрана битумно-полимерная гидроизоляционная, м <sup>2</sup> .	5.75			
8	ЦСП-1 3200x1200x12, ГОСТ 26816-86, м <sup>2</sup> .	ЦСП-1 3200x1200x12, ГОСТ 26816-86, м <sup>2</sup> .	1.55			
9	С 100 х 2 СТ РК 2621-2015/ ГОСТ 14918-80, 700мм, шт.	С 100 х 2 СТ РК 2621-2015/ ГОСТ 14918-80, 700мм, шт.	4	6.01	24.05	
10	С 100 х 2 СТ РК 2621-2015/ ГОСТ 14918-80, L= 540мм, шт.	С 100 х 2 СТ РК 2621-2015/ ГОСТ 14918-80, L= 540мм, шт.	4	0.112	0.45	
11	С 100 х 2 СТ РК 2621-2015/ ГОСТ 14918-80, L= 1200мм, шт.	С 100 х 2 СТ РК 2621-2015/ ГОСТ 14918-80, L= 1200мм, шт.	4	0.250	1.00	
12	Сталь оцинкованная ОЦ Б-ПН-0-0,8 ГОСТ 14918-80, м <sup>2</sup> .	Сталь оцинкованная ОЦ Б-ПН-0-0,8 ГОСТ 14918-80, м <sup>2</sup> .	1.35			
13	Сталь оцинкованная ОЦ Б-ПН-0-0,8x155 ГОСТ 14918-80, м <sup>2</sup> .	Сталь оцинкованная ОЦ Б-ПН-0-0,8x155 ГОСТ 14918-80, м <sup>2</sup> .	0.25			
14	Сталь оцинкованная ОЦ Б-ПН-0-0,8x240 ГОСТ 14918-80, м <sup>2</sup> .	Сталь оцинкованная ОЦ Б-ПН-0-0,8x240 ГОСТ 14918-80, м <sup>2</sup> .	0.706			
15	Сталь оцинкованная ОЦ Б-ПН-НО-1,5x220, ГОСТ 14918-80, м <sup>2</sup> .	Сталь оцинкованная ОЦ Б-ПН-НО-1,5x220, ГОСТ 14918-80, м <sup>2</sup> .	0.594			
16	Сетка 2-20-2,0-0 ГОСТ 5336-80, м <sup>2</sup> .	Сетка 2-20-2,0-0 ГОСТ 5336-80, м <sup>2</sup> .	1.251			
17	Анкер для бетона НИН НСТ М10x100мм.	Анкер для бетона НИН НСТ М10x100мм.	4			
18	Пруток 1ф-10-A500 ГОСТ 34028-2016, L= 1100мм, шт.	Пруток 1ф-10-A500 ГОСТ 34028-2016, L= 1100мм, шт.	4	0.68	2.7	
19	Пруток 1ф-10-A500 ГОСТ 34028-2016, п.м.	Пруток 1ф-10-A500 ГОСТ 34028-2016, п.м.	2.30	0.89	2.0	
20	Пруток 5-A240 ГОСТ 34028-2016, L= 375мм, шт.	Пруток 5-A240 ГОСТ 34028-2016, L= 375мм, шт.	12	0.07	0.8	
21	Пруток 1ф-10-A500 ГОСТ 34028-2016, L= 600мм, шт.	Пруток 1ф-10-A500 ГОСТ 34028-2016, L= 600мм, шт.	4	0.37	1.48	

- Данный лист читать совместно с л. АР -
- Все стальные конструкции окрасить эмалью ПФ -115 по грунту ГФ 021 ГОСТ 25129-82.
- Сварку производить электродами типа Э 50 А по ГОСТ 9467-75.
- Привязку отверстий под вентшахты см. черт. раздела КЖ.
- Отверстия плиты перекрытия после прокладки воздухопроводов заделать минераловатными плитами на основе базальтового волокна.
- Стены вентиляционных шахт выполнить из цементно-песчаных блоков размером 390 x 90 x 190(н) мм. Кладку выполнить с перевязкой вертикальных швов не менее 1/2 блока. Вертикальное армирование выполнить арматурными стержнями во время кладки. Горизонтальное армирование выполнить сеткой через каждые 2 ряда блоков по высоте кладки на всю длину стен с обязательным армированием после 1-го нижнего ряда блоков и между предпоследним и последним рядами кладки. Перехлест сеток горизонтального армирования кладки - не менее 75 мм.
- Кладку стен из цементно-песчаных блоков, а также заполнение пустот выполнить цементно-песчаным раствором марки М 100.
- По верхнему периметру вентшахт выполнить монолитную обвязку из бетона кл. В 20 на мелком заполнителе.
- Перед изготовлением, раскроем и монтажом произвести обмеры по месту.

166-2022-12D1 - АР				
Строительство жилого комплекса по адресу: г. Алматы, р-н.Наурызбайский, мкр. Курамыс, ул. Акселеу Сейдимбек 100/2, 100/3, 100/4				
Изм.	Кол.уч.	Лист	№ док.	Подп.
ГАП		Ли М.		
Разработал		Худайбергана		
Проверил		Син В.		
Н.контроль		Макасова К.		
Жилой комплекс Блок 12D1.			Стация	Лист
			РП	36
Вентшахта ВШ-1. Спецификация на вентшахту ВШ-1			ТОО "MOST Project" ГСЛ № 007748	

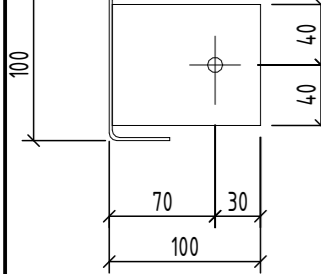
# Вентшахта ВШ-2

1:20



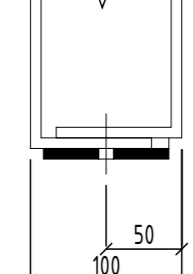
а-а

1:10



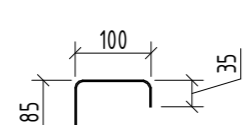
б-б

1:10



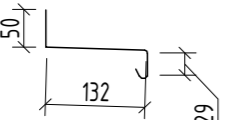
Поз. 15

1:10



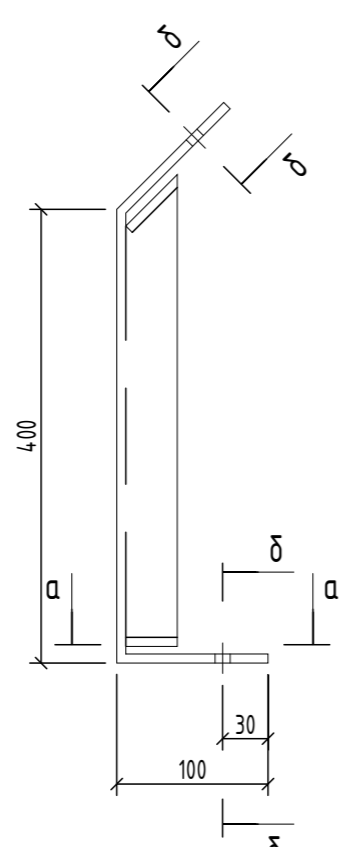
Поз. 14

1:10



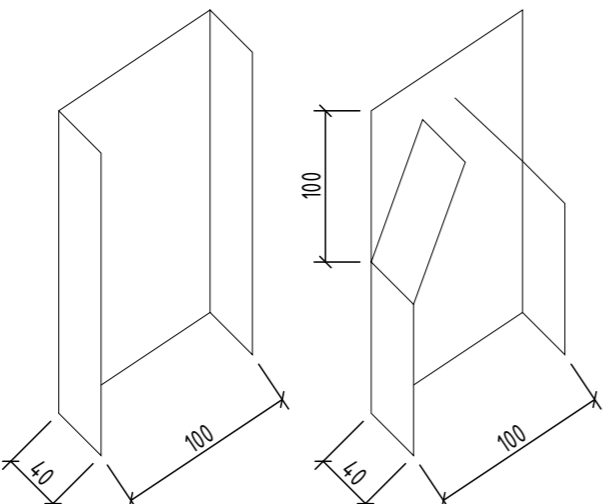
В

1:10



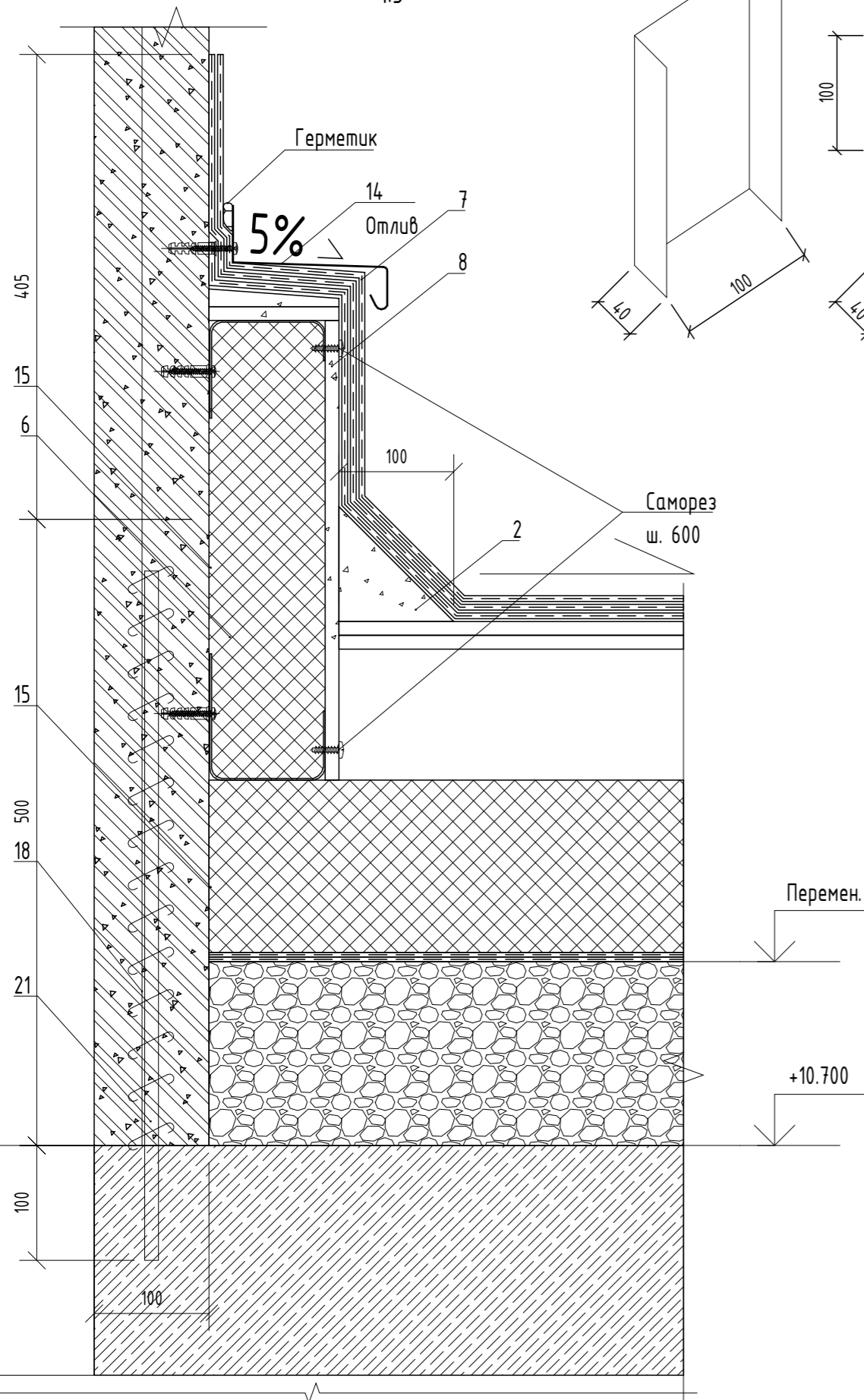
Узел подготовки

1:5



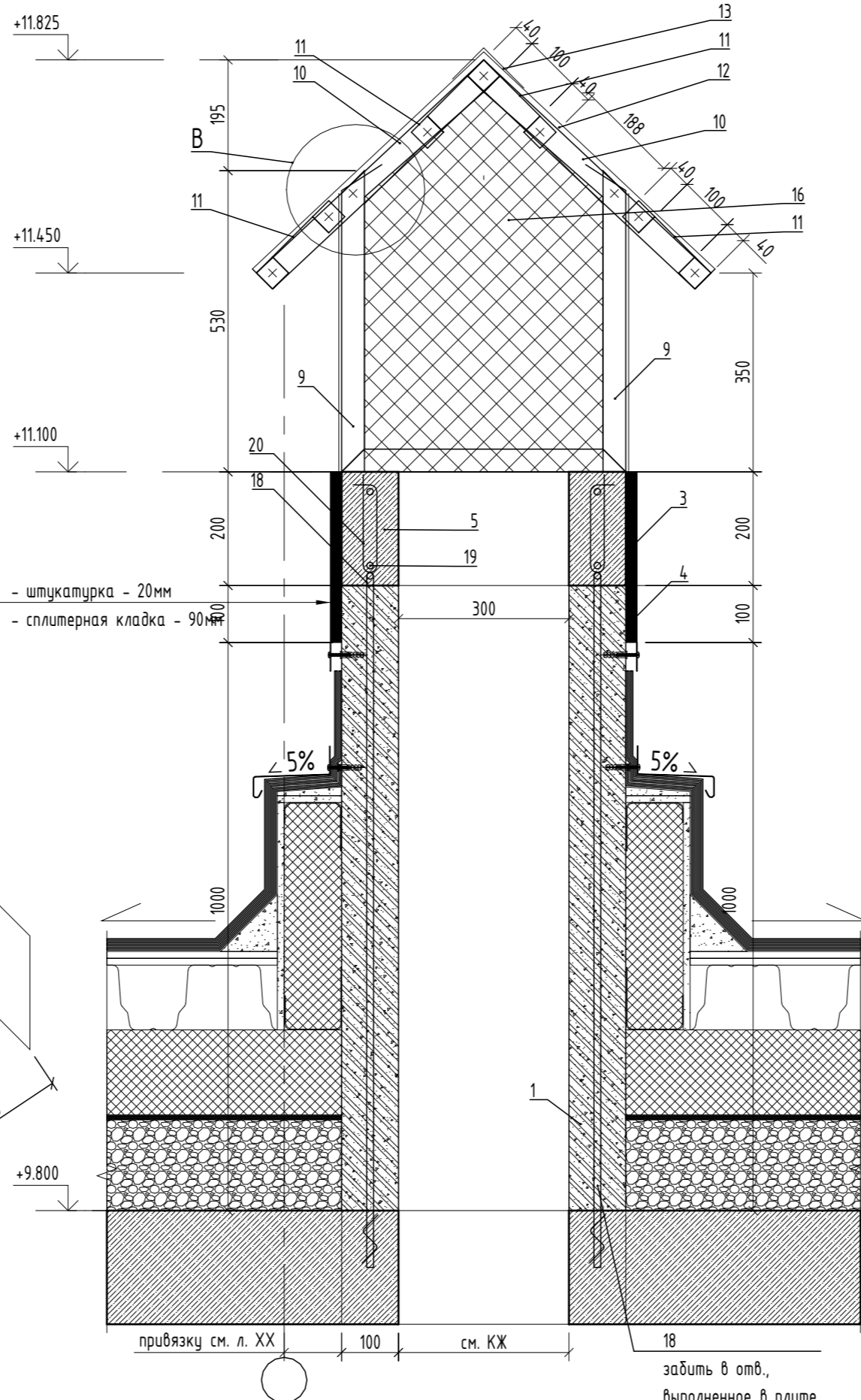
Г

1:5



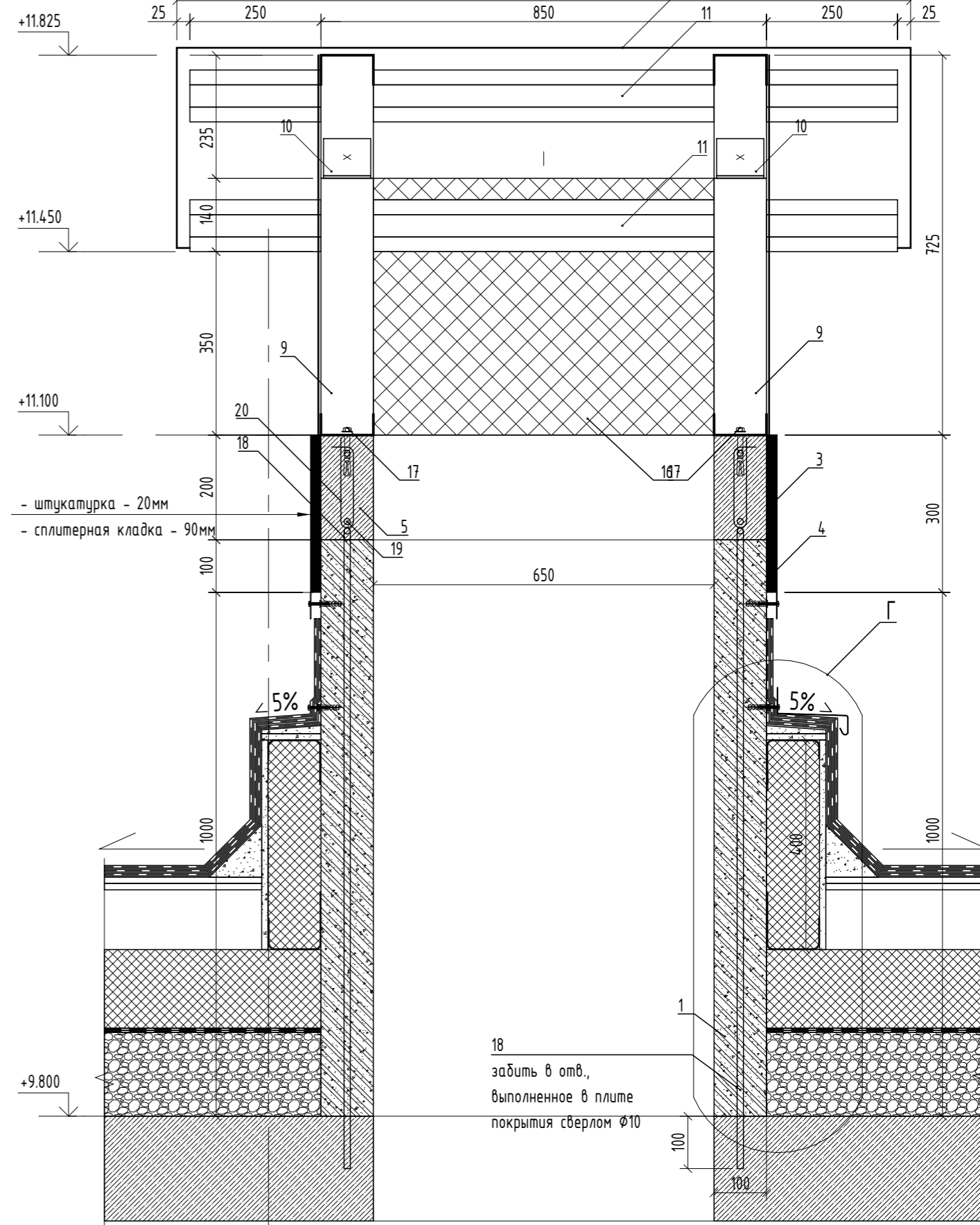
А-А

1:10



Б-Б

1:10



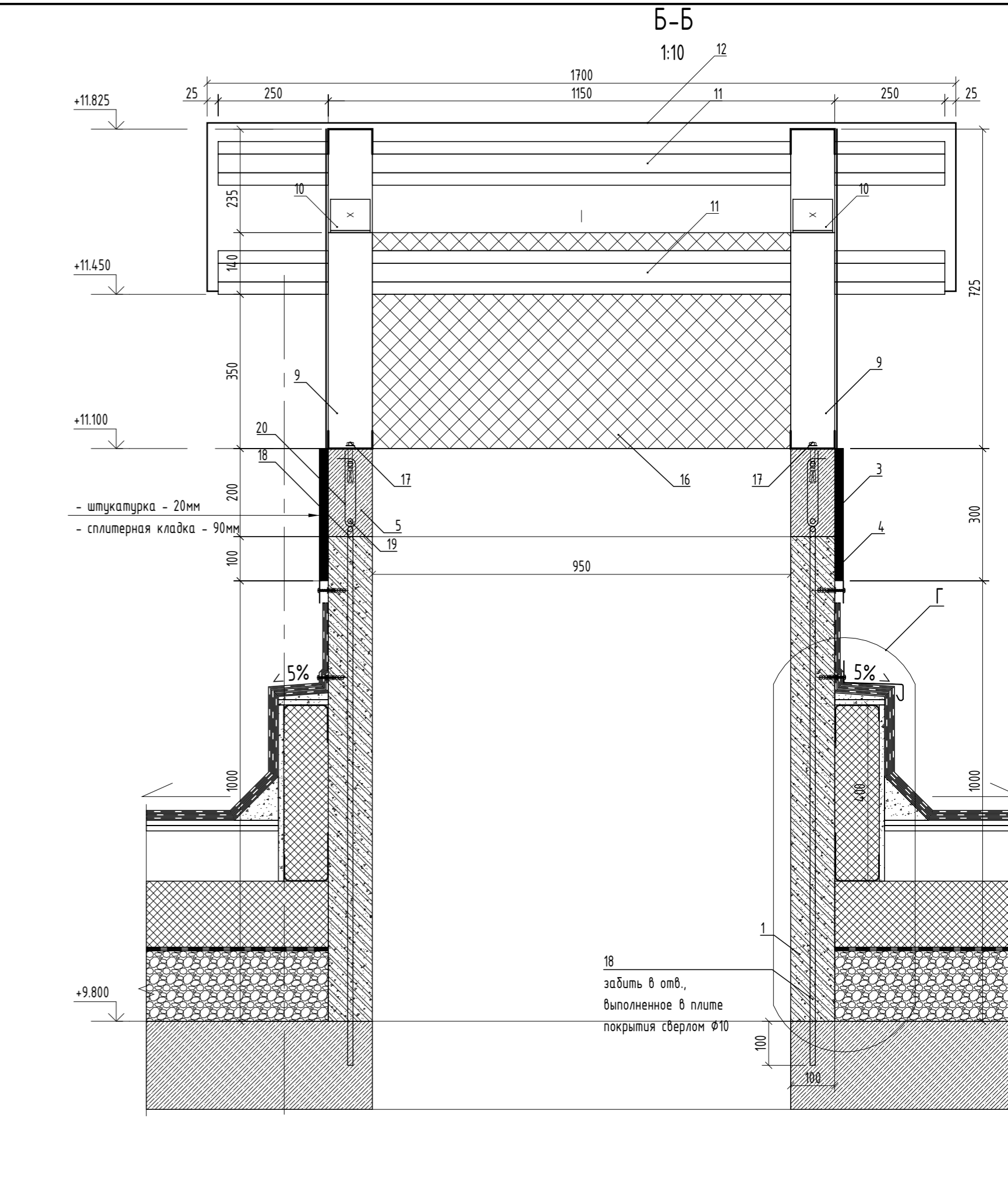
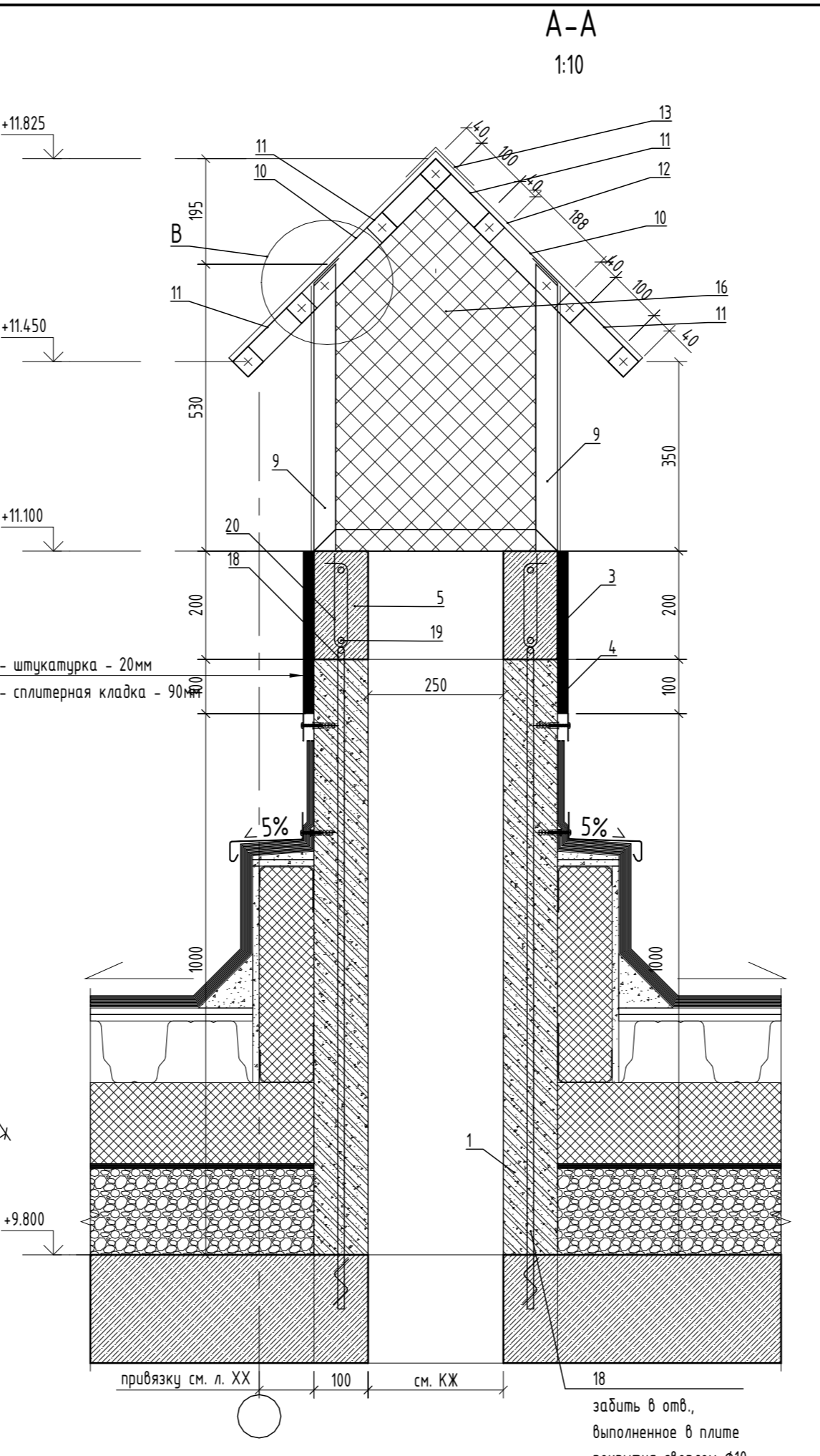
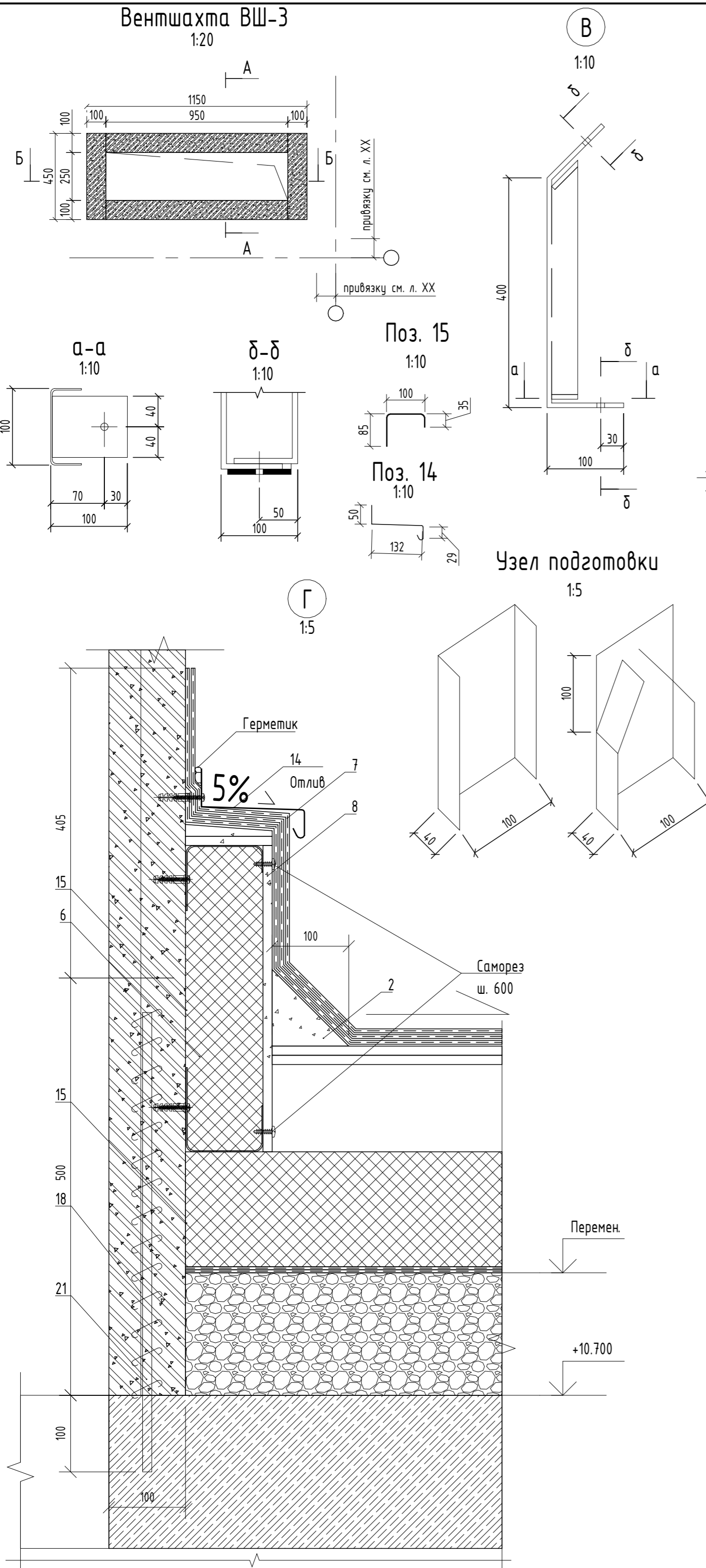
1. Данный лист читать совместно с л. АР -
2. Все стальные конструкции окрасить эмалью ПФ -115 по грунту ГФ 021 ГОСТ 25129-82.
3. Сварку производить электродами типа Э 50 А по ГОСТ 9467-75.
4. Привязку отверстий под вентшахты см. черт. раздела КЖ.
5. Отверстия плиты перекрытия после прокладки воздухопроводов заделать минераловатными плитами на основе базальтового волокна.
6. Стены вентиляционных шахт выполнить из цементно-песчаных блоков размером 390 x 90 x 190(н) мм. Кладку выполнять с перевязкой вертикальных швов не менее 1/2 блока. Вертикальное армирование выполнить арматурными стержнями во время кладки. Горизонтальное армирование выполнить сеткой через каждые 2 ряда блоков по высоте кладки на всю длину стен с обязательным армированием после 1-го нижнего ряда блоков и между предпоследним и последним рядами кладки. Переклест сеток горизонтального армирования кладки - не менее 75 мм.
7. Кладку стен из цементно-песчаных блоков, а также заполнение пустот выполнить цементно-песчаным раствором марки М 100.
8. По верхнему периметру вентшахт выполнить монолитную обвязку из бетона кл. В 20 на мелком заполнителе.
9. Перед изготовлением, раскроем и монтажом произвести обмеры по месту.

Спецификация на вентшахту ВШ-2						
Расход дан на одну вентшахту (общее количество см. п. п. 10)						
Поз.	Обозначение	Наименование	Кол.	Масса, ед., кг	Всего ед. в кз.	Примечание
1		СКЦ-2 390x90x190 СТ РК 945-92, м <sup>3</sup>	0.235			
2		Цементно-песчаный раствор М 100, м <sup>3</sup>	0.014			
3		Состав штукатурный на цементном вяжущем, м <sup>2</sup>	1.22			
4		Стеклосетка фасадная щелочестойкая, м <sup>2</sup>	1.22			
5		Бетон кл. В20 ГОСТ 26633-2015, м <sup>3</sup>	0.042			
6		Плиты из минеральной ваты на синтетическом связующем теплоизоляционные ПЖ-100 (НГ) 1200x500x100 ГОСТ 9573-2012, м <sup>2</sup>	0.121			
7		Мембрана битумно-полимерная гидроизоляционная, м <sup>2</sup>	6.75			
8		ЦСП-1 3200x1200x12, ГОСТ 26816-86, м <sup>2</sup>	1.76			
9		С 100 x 2 СТ РК 2621-2015/ ГОСТ 14918-80, 700мм, шт.	4	6.01	24.05	
10		С 100 x 2 СТ РК 2621-2015/ ГОСТ 14918-80, L= 576мм, шт.	4	0.120	0.48	
11		С 100 x 2 СТ РК 2621-2015/ ГОСТ 14918-80, L= 1350мм, шт.	4	0.281	1.12	
12		Сталь оцинкованная ОЦ Б-ПН-0-0,8 ГОСТ 14918-80, м <sup>2</sup>	1.61			
13		Сталь оцинкованная ОЦ Б-ПН-0-0,8x155 ГОСТ 14918-80, м <sup>2</sup>	0.28			
14		Сталь оцинкованная ОЦ Б-ПН-0-0,8x240 ГОСТ 14918-80, м <sup>2</sup>	0.802			
15		Сталь оцинкованная ОЦ Б-ПН-НО-1,5x220, ГОСТ 14918-80, м <sup>2</sup>	0.682			
16		Сетка 2-20-2,0-0 ГОСТ 5336-80, м <sup>2</sup>	14.75			
17		Анкер для бетона НИИ НСТ М10Х100мм.	4			
18		Пруток 1ф-10-A500 ГОСТ 34028-2016, L= 1100мм, шт.	4	0.68	2.7	
19		Пруток 1ф-10-A500 ГОСТ 34028-2016, п.м.	2.70	0.89	2.4	
20		Пруток 5-A240 ГОСТ 34028-2016, L= 375мм, шт.	14	0.07	0.9	
21		Пруток 1ф-10-A500 ГОСТ 34028-2016, L= 600мм, шт.	4	0.37	1.48	

Согласовано	
Взам. инв. №	
Подл. и дата	
Инв. № подл.	

166-2022-12D1 - AP					
Строительство жилого комплекса по адресу: г. Алматы, р-н.Наурызбайский, мкр. Курамыс, ул. Акселеу Сейдимбек 100/2, 100/3, 100/4					
Изм.	Кол.уч.	Лист	№ док.	Подп.	Дата
ГАП	Ли М.				
Разработал	Худайбергана				
Проверил	Син В.				
Н.контроль	Макасова К.				
Жилой комплекс Блок 12D1.			Стация	Лист	Листов
			РП	37	
Вентшахта ВШ-2. Спецификация на вентшахту ВШ-2			ТОО "MOST Project" ГСЛ № 007748		





Спецификация на вентшахту ВШ-3

Поз.	Обозначение	Наименование	Кол.	Масса, ед. в кг.	Всего ед. в кг.	Примечание
1	СКЦ-2 390x90x190 СТ РК 945-92, м <sup>3</sup>	СКЦ-2 390x90x190 СТ РК 945-92, м <sup>3</sup>		0.196		
2	Цементно-песчаный раствор М 100, м <sup>3</sup>	Цементно-песчаный раствор М 100, м <sup>3</sup>		0.012		
3	Состав штукатурный на цементном вяжущем, м <sup>2</sup>	Состав штукатурный на цементном вяжущем, м <sup>2</sup>		1.04		
4	Стеклосетка фасадная щелочестойкая, м <sup>2</sup>	Стеклосетка фасадная щелочестойкая, м <sup>2</sup>		1.04		
5	Бетон кл. В20 ГОСТ 26633-2015, м <sup>3</sup>	Бетон кл. В20 ГОСТ 26633-2015, м <sup>3</sup>		0.035		
6	Плиты из минеральной ваты на синтетическом связующем, теплоизоляционные ПЖ-100 (НГ) 1200x500x100 ГОСТ 9533-2012, м <sup>2</sup>	Плиты из минеральной ваты на синтетическом связующем, теплоизоляционные ПЖ-100 (НГ) 1200x500x100 ГОСТ 9533-2012, м <sup>2</sup>		0.105		
7	Мембрана битумно-полимерная гидроизоляционная, м <sup>2</sup>	Мембрана битумно-полимерная гидроизоляционная, м <sup>2</sup>		5.75		
8	ЦСП-1 3200x1200x12, ГОСТ 26816-86, м <sup>2</sup>	ЦСП-1 3200x1200x12, ГОСТ 26816-86, м <sup>2</sup>		1.55		
9	С 100 х 2 СТ РК 2621-2015/ ГОСТ 14918-80, 700мм, шт.	С 100 х 2 СТ РК 2621-2015/ ГОСТ 14918-80, 700мм, шт.	4	6.01	24.05	
10	С 100 х 2 СТ РК 2621-2015/ ГОСТ 14918-80, L= 540мм, шт.	С 100 х 2 СТ РК 2621-2015/ ГОСТ 14918-80, L= 540мм, шт.	4	0.112	0.45	
11	С 100 х 2 СТ РК 2621-2015/ ГОСТ 14918-80, L= 1200мм, шт.	С 100 х 2 СТ РК 2621-2015/ ГОСТ 14918-80, L= 1200мм, шт.	4	0.250	1.00	
12	Сталь оцинкованная ОЦ Б-ПН-0-0,8 ГОСТ 14918-80, м <sup>2</sup>	Сталь оцинкованная ОЦ Б-ПН-0-0,8 ГОСТ 14918-80, м <sup>2</sup>		1.35		
13	Сталь оцинкованная ОЦ Б-ПН-0-0,8x155 ГОСТ 14918-80, м <sup>2</sup>	Сталь оцинкованная ОЦ Б-ПН-0-0,8x155 ГОСТ 14918-80, м <sup>2</sup>		0.25		
14	Сталь оцинкованная ОЦ Б-ПН-0-0,8x240 ГОСТ 14918-80, м <sup>2</sup>	Сталь оцинкованная ОЦ Б-ПН-0-0,8x240 ГОСТ 14918-80, м <sup>2</sup>		0.706		
15	Сталь оцинкованная ОЦ Б-ПН-НО-1,5x220, ГОСТ 14918-80, м <sup>2</sup>	Сталь оцинкованная ОЦ Б-ПН-НО-1,5x220, ГОСТ 14918-80, м <sup>2</sup>		0.594		
16	Сетка 2-20-2,0-0 ГОСТ 5336-80, м <sup>2</sup>	Сетка 2-20-2,0-0 ГОСТ 5336-80, м <sup>2</sup>		1.251		
17	Анкер для бетона НИИ НСТ М10Х100мм.	Анкер для бетона НИИ НСТ М10Х100мм.	4			
18	Пруток 1ф-10-А500 ГОСТ 34028-2016, L= 1100мм, шт.	Пруток 1ф-10-А500 ГОСТ 34028-2016, L= 1100мм, шт.	4	0.68	2.7	
19	Пруток 1ф-10-А500 ГОСТ 34028-2016, п.м.	Пруток 1ф-10-А500 ГОСТ 34028-2016, п.м.		2.30	0.89	2.0
20	Пруток 5-А240 ГОСТ 34028-2016, L= 375мм, шт.	Пруток 5-А240 ГОСТ 34028-2016, L= 375мм, шт.	12	0.07	0.8	
21	Пруток 1ф-10-А500 ГОСТ 34028-2016, L= 600мм, шт.	Пруток 1ф-10-А500 ГОСТ 34028-2016, L= 600мм, шт.	4	0.37	1.48	

- Данный лист читать совместно с л. АР -
- Все стальные конструкции окрасить эмалью ПФ -115 по грунту ГФ 021 ГОСТ 25129-82.
- Сварку производить электродами типа Э 50 А по ГОСТ 9467-75.
- Привязку отверстий под вентшахты см. черт. раздела КЖ.
- Отверстия плиты перекрытия после прокладки воздухопроводов заделать минераловатными плитами на основе базальтового волокна.
- Стены вентиляционных шахт выполнить из цементно-песчаных блоков размером 390 x 90 x 190(н) мм. Кладку выполнять с перевязкой вертикальных швов не менее 1/2 блока. Вертикальное армирование выполнить арматурными стержнями во время кладки. Горизонтальное армирование выполнить сеткой через каждые 2 ряда блоков по высоте кладки на всю длину стен с обязательным армированием после 1-го нижнего ряда блоков и между предпоследним и последним рядами кладки. Перехлест сеток горизонтального армирования кладки - не менее 75 мм.
- Кладку стен из цементно-песчаных блоков, а также заполнение пустот выполнить цементно-песчаным раствором марки М 100.
- По верхнему периметру вентшахт выполнить монолитную обвязку из бетона кл. В 20 на мелком заполнителе.
- Перед изготовлением, раскроем и монтажом произвести обмеры по месту.

166-2022-12D1 - АР				
Строительство жилого комплекса по адресу: г. Алматы, р-н.Наурызбайский, мкр. Курамыс, ул. Акселеу Сейдимбек 100/2, 100/3, 100/4				
Изм.	Кол.уч.	Лист	№ док.	Подп.
ГАП	Ли М.			
Разработал	Худайбергана			
Проверил	Син В.			
Н.контроль	Макасова К.			
Жилой комплекс Блок 12D1.			РП	38
Вентшахта ВШ-3. Спецификация на вентшахту ВШ-3			ТОО "MOST Project" ГСЛ № 007748	